

CEPI OSMUNDO GONZAGA FILHO

GOIÁS

PROJETO DE ESTRUTURA METÁLICAS

ELABORAÇÃO



Consórcio Diamante Engenharia

REALIZAÇÃO



MARÇO/ 2025



SECRETARIA DE ESTADO DA EDUCAÇÃO DE GOIÁS

PROJETO EXECUTIVO ESTRUTURAL

PROJETO CEPI OSMUNDO GONZAGA FILHO

RESUMO:

Este arquivo contém o Memorial Descritivo e Lista de Desenhos do projeto CEPI OSMUNDO GONZAGA FILHO - GOIÁS.

REV	DATA	TIPO	DESCRIÇÃO	POR	VERIFICADO	AUTORIZADO	APROVADO
00	03/2024	A	PARA APROVAÇÃO	JGO	IDM	MCFN	MCFN

EMISSÕES

TIPOS	A – PARA APROVAÇÃO	C – ORIGINAL
	B – REVISÃO	D - CÓPIA

EMPRESA CONTRATADA:

CONSÓRCIO DIAMANTE ENGENHARIA

AV. BARÃO HOMEM DE MELO, Nº 3280, ESTORIL,

CEP.: 30.494-080BELO HORIZONTE

Tel.: (31) 3347-4405 // (31) 3347-7079



RESPONSÁVEIS TÉCNICOS:

- Juliana Gonçalves Oliveira - Engenheira Civil – CREA 239.787/D

VOLUME:

PROJETO ESTRUTURA METÁLICA

REFERÊNCIA:
MARÇO/ 2025



SUMÁRIO

O projeto para execução das coberturas metálicas do projeto CEPI OSMUNDO GONZAGA FILHO - GOIÁS engloba os seguintes projetos:

PROJETO EXECUTIVO DE ESTRUTURA METÁLICA





ÍNDICE

1	APRESENTAÇÃO	5
1.1	EQUIPE TÉCNICA	5
2	LISTA DE DESENHOS	6
3	INTRODUÇÃO	10
4	EXECUÇÃO E CONTROLE	11
4.1	NORMAS TÉCNICAS APLICAVEIS E CONTROLE	11
4.2	RESPONSABILIDADES.....	11
4.3	ACOMPANHAMENTO	12
5	MATERIAIS OU EQUIPAMENTOS	13
5.1	ESTRUTURA METÁLICA.....	13
5.1.1	OBJETIVO	13
5.1.2	METODOLOGIA DE EXECUÇÃO.....	13
5.1.3	LIMPEZA MANUAL.....	16
5.1.4	CORTES	18
5.1.5	APLAINAMENTO DE BORDAS	18
5.1.6	PRODUTOS LAMINADOS	19
5.1.7	COLUNAS (PILARES).....	19
5.1.8	TRELIÇAS	19
5.1.9	MISCELÂNEAS E ACESSÓRIOS	20
5.1.10	CONTRAVENTAMENTO DAS COLUNAS, TRELIÇAS E TERÇAS	20
5.1.11	CONSTRUÇÃO PARAFUSADA.....	20
5.1.12	CONSTRUÇÃO SOLDADA	20
5.1.13	PINTURA DE FÁBRICA.....	22
5.1.14	ENTREGA ANTECIPADA	22
5.1.15	ESTOCAGEM NA FÁBRICA	23
5.1.16	ENTREGA DA ESTRUTURA	23
5.1.17	TRANSPORTE, MANUSEIO E ARMAZENAMENTO	23
5.1.18	MONTAGEM.....	23
6	ENCARGOS – SERVIÇOS A EXECUTAR	26
7	LIMPEZA GERAL DA OBRA	27
8	RECEBIMENTO DA OBRA	28



1 APRESENTAÇÃO

1.1 EQUIPE TÉCNICA

CONSÓRCIO DIAMANTE ENGENHARIA apresenta no presente trabalho o Projeto CEPI OSMUNDO GONZAGA FILHO - GOIÁS, neste sentido apresentamos a equipe técnica envolvida nos trabalhos:

Quadro 1.1 – Equipe Técnica

EQUIPE TÉCNICA:	<ul style="list-style-type: none">• Amanda Silva De Souza• Artur Pinheiro Cardoso – CREA MG 242790/D• Bruno Andrelli – CREA MG 216879/D• Caio de Paiva Machado – CREA MG 1418887374• Gabriela Cândida Rodrigues – CREA MG 277680• Gabriel Henrique Sabino Vilela• George Tommeh• Igor Daldegan Milagre – CREA MG 1418887374• Leonardo Oliveira Miranda – CREA MG 142183050-7• Lorena Dalva Dias – CREA MG 142082017-6• Maílson J. Campos de Souza – CREA MG 201430/D• Mariana de Oliveira Vaz – CREA MG 347341
------------------------	---



2 LISTA DE DESENHOS

Quadro 2.1 – Lista de Desenhos

Nº DESENHO	TÍTULO
PRJ-119046-EXE-EMT-0110-REV00-0103	PLANO DE BASES; DETALHES TÍPICOS;
PRJ-119046-EXE-EMT-0110-REV00-0203	PLANO DE COBERTURA - TERCAS & TIRANTES; PLANO DE COBERTURA - VIGAS & CONTRAVENTAMENTOS; DETALHE CONTRAVENTAMENTO;
PRJ-119046-EXE-EMT-0110-REV00-0303	ELEVAÇÕES FILAS A @ J; PERSPECTIVA ISOMÉTRICA; LISTA DE MATERIAIS;
PRJ-119046-EXE-EMT-0210-REV00-0102	PLANO DE BASES; PLANO DE COBERTURA; DETALHES TÍPICOS;
PRJ-119046-EXE-EMT-0210-REV00-0202	ELEVAÇÕES FILAS A @ H; PERSPECTIVA ISOMÉTRICA; LISTA DE MATERIAIS; DETALHES TÍPICOS;
PRJ-119046-EXE-EMT-0310-REV00-0103	PLANO DE BASES; DETALHES TÍPICOS;
PRJ-119046-EXE-EMT-0310-REV00-0203	PLANO DE COBERTURA - TERÇAS; PLANO DE COBERTURA - VIGAS E CONTRAVENTAMENTO; DETALHE CONTRAVENTAMENTO;
PRJ-119046-EXE-EMT-0310-REV00-0303	ELEVAÇÕES FILAS A, B & F; ELEVAÇÕES FILAS C, D & E; PERSPECTIVA ISOMÉTRICA; DETALHES TÍPICOS;
PRJ-119046-EXE-EMT-0410-REV00-0104	PLANO DE BASES; DETALHES TÍPICOS;



SECRETARIA DE ESTADO DA EDUCAÇÃO DE GOIÁS

PROJETO EXECUTIVO ESTRUTURAL

Nº DESENHO	TÍTULO
PRJ-119046-EXE-EMT-0410-REV00-0204	PLANO DE COBERTURA; DETALHES TÍPICOS;
PRJ-119046-EXE-EMT-0410-REV00-0304	PLANO DE COBERTURA; DETALHES TÍPICOS;
PRJ-119046-EXE-EMT-0410-REV00-0404	ELEVAÇÕES;
PRJ-119046-EXE-EMT-0510-REV00-0104	PLANO DE BASES; DETALHES TÍPICOS;
PRJ-119046-EXE-EMT-0510-REV00-0204	PLANO DE COBERTURA - TERÇAS E CONTRAVENTAMENTOS; DETALHES TÍPICOS; PLANO DE COBERTURA - VIGAS E MÃO FRANCESAS;
PRJ-119046-EXE-EMT-0510-REV00-0304	ELEVAÇÃO EIXO 02; ELEVAÇÃO FILA B; ELEVAÇÃO FILAS C @ K;
PRJ-119046-EXE-EMT-0510-REV00-0404	ELEVAÇÃO EIXO 01; ELEVAÇÃO FILA L & M; PERSPECTIVA ISOMÉTRICA; LISTA DE MATERIAIS;
PRJ-119046-EXE-EMT-0610-REV00-0103	PLANO DE BASES; DETALHES TÍPICOS;
PRJ-119046-EXE-EMT-0610-REV00-0203	PLANO DE COBERTURA - TERÇAS; DETALHES TÍPICOS; PLANO DE COBERTURA - VIGAS E CONTRAVENTAMENTOS;
PRJ-119046-EXE-EMT-0610-REV00-0303	ELEVAÇÕES; PERSPECTIVA ISOMÉTRICA; LISTA DE MATERIAIS;



SECRETARIA DE ESTADO DA EDUCAÇÃO DE GOIÁS

PROJETO EXECUTIVO ESTRUTURAL

Nº DESENHO	TÍTULO
PRJ-119046-EXE-EMT-0710-REV00-0104	PLANO DE BASES; DETALHES TÍPICOS;
PRJ-119046-EXE-EMT-0710-REV00-0204	PLANO DE COBERTURA - TERÇAS; PLANO DE COBERTURA - VIGAS E CONTRAVENTAMENTOS;
PRJ-119046-EXE-EMT-0710-REV00-0304	ELEVAÇÕES;
PRJ-119046-EXE-EMT-0710-REV00-0404	ELEVAÇÕES; PERSPECTIVA ISOMÉTRICA; LISTA DE MATERIAIS;
PRJ-119046-EXE-EMT-0810-REV00-0102	PLANO DE BASES; DETALHES TÍPICOS;
PRJ-119046-EXE-EMT-0810-REV00-0202	ELEVAÇÕES; PERSPECTIVA ISOMÉTRICA; PLANO DE COBERTURA; LISTA DE MATERIAIS;
PRJ-119046-EXE-EMT-0910-REV00-0103	PLANO DE BASES; DETALHES TÍPICOS;
PRJ-119046-EXE-EMT-0910-REV00-0203	PLANO DE COBERTURA; PERSPECTIVA ISOMÉTRICA; ELEVAÇÕES;
PRJ-119046-EXE-EMT-0910-REV00-0303	ELEVAÇÕES; LISTA DE MATERIAIS;
PRJ-119046-EXE-EMT-1010-REV00-0103	PLANO DE BASES; DETALHES TÍPICOS;



SECRETARIA DE ESTADO DA EDUCAÇÃO DE GOIÁS

PROJETO EXECUTIVO ESTRUTURAL

Nº DESENHO	TÍTULO
PRJ-119046-EXE-EMT-1010-REV00-0203	PLANO DE COBERTURA - TERÇAS; PLANO DE COBERTURA - VIGAS E CONTRAVENTAMENTOS;
PRJ-119046-EXE-EMT-1010-REV00-0303	ELEVAÇÕES; PERSPECTIVA ISOMÉTRICA; LISTA DE MATERIAIS;



3 INTRODUÇÃO

O presente Memorial Descritivo tem por finalidade definir as condições técnicas ideais/específicas mínimas a serem obedecidas na execução das coberturas metálicas do projeto CEPI OSMUNDO GONZAGA FILHO - GOIÁS, fixando os parâmetros mínimos a serem atendidos para materiais, serviços e equipamentos, e constituirá parte integrante do contrato desta obra.

Todas as obras e serviços deverão ser executados rigorosamente de acordo com as normas técnicas pertinentes. As prescrições contidas no presente memorial e demais memoriais específicos de projetos, serão executadas em conformidade com as normas técnicas da ABNT e legislações Federal, estadual, municipais vigentes e pertinentes.

Quando não houver descrição do tipo de serviço a ser executado, o material ou equipamento a ser utilizado, o CONSÓRCIO DIAMANTE ENGENHARIA, autor dos Projetos, dará todo e qualquer suporte e informação técnica necessárias ao perfeito desempenho das atividades.

Caberá a CONTRATADA manter no canteiro de serviços, mão de obra em número e qualificações compatíveis com a natureza da obra e com seu cronograma, de modo a imprimir aos trabalhos o ritmo necessário ao cumprimento dos prazos contratuais.

Caberá a CONTRATADA manter o canteiro de serviços provido de todos os materiais necessários à execução de cada uma das etapas, de modo a garantir o andamento contínuo da obra, no ritmo necessário ao cumprimento dos prazos contratuais.

Caberá a CONTRATADA manter ininterrupto serviço de vigilância no canteiro de serviços, cabendo-lhe integral responsabilidade pela guarda da obra e de seus materiais e equipamentos, até a sua entrega a CONTRATANTE.

Todos os danos causados a obra ou a terceiros pela CONTRATADA, deverão ser reparados à custa da mesma.

O atestado de execução da obra, para fins de acervo técnico só será fornecido após a lavratura do Termo de Recebimento Definitivo.



4 EXECUÇÃO E CONTROLE

4.1 NORMAS TÉCNICAS APLICAVEIS E CONTROLE

- NBR 6120:1980: Cargas para o cálculo de estruturas de edificações
- NBR 8800:2008: Dimensionamento de estruturas de aço laminado e soldado
- NBR 14762:2010: Dimensionamento de perfis formado a frio
- NBR 6123:1988: Esforços devido ao vento nas edificações

Além dos procedimentos técnicos indicados nos capítulos a seguir, terão validade contratual para todos os fins de direito, as normas editadas pela ABNT e demais normas pertinentes, direta e indiretamente relacionadas, com os materiais e serviços objetos do contrato de construção da obra.

No caso de obras ou serviços executados com materiais e ou equipamentos fornecidos pela CONTRATADA, que apresentarem defeitos na execução, estes serão refeitos à custa da mesma e com material e ou equipamento às suas expensas.

4.2 RESPONSABILIDADES

Ficam reservados à CONTRATANTE, o direito e a autoridade, para resolver todo e qualquer caso singular e porventura omissos neste memorial, nos documentos técnicos, e que não seja definido em outros documentos técnicos ou contratuais, como o próprio contrato ou outros elementos fornecidos.

Na existência de serviços não descritos, a CONTRATADA somente poderá executá-los após aprovação da CONSÓRCIO DIAMANTE ENGENHARIA.

É da máxima importância, que o Engenheiro Residente e ou R.T. promovam um trabalho de equipe com os diferentes profissionais e fornecedores especializados, e demais envolvidos na obra, durante todas as fases de organização e construção, bem como com o pessoal de equipamento e instalação, e com usuários das obras. A coordenação deverá ser precisa, enfatizando-se a importância do planejamento e da previsão. Não serão toleradas soluções parciais ou improvisadas, ou que não atendam à melhor técnica preconizada para os serviços objeto da licitação.

Devem-se observar todas as normas pertinentes à Segurança e Saúde no Trabalho, bem como diário de obra, contando com a presença do Técnico de Segurança do Trabalho, respeitando-se a quantidade de funcionários/normas vigentes.



As especificações, os memoriais descritivos destinam-se a descrição e a execução das obras e serviços completamente acabados nos termos deste memorial e objeto da contratação, e com todos os elementos em perfeito funcionamento, de primeira qualidade e bom acabamento. Portanto, estes elementos devem ser considerados complementares entre si, e o que constar de um dos documentos é tão obrigatório como se constasse em todos os demais.

4.3 ACOMPANHAMENTO

As obras e serviços serão fiscalizados por pessoal designado pela CONTRATANTE, o qual será doravante, aqui designado FISCALIZAÇÃO.

A obra será conduzida por pessoal pertencente à CONTRATADA, competente e capaz de proporcionar serviços tecnicamente bem feitos e de acabamento esmerado, em número compatível com o ritmo da obra, para que o cronograma físico e financeiro proposto seja cumprido à risca.

A supervisão dos trabalhos, tanto da FISCALIZAÇÃO como da CONTRATADA, deverá estar sempre a cargo de profissionais, devidamente habilitados e registrados no CREA.

O R.T. da CONTRATADA, não poderá ausentar-se da obra por mais de 48 horas, bem como nenhum serviço técnico em que sua responsabilidade técnica for exigível, do tipo concretagem de estruturas, etc., poderá ser executado sem sua supervisão.



5 MATERIAIS OU EQUIPAMENTOS

Todos os materiais e ou equipamentos fornecidos pela CONTRATADA, deverão ser de Primeira Qualidade ou Qualidade Extra, entendendo-se primeira qualidade ou qualidade extra, o nível de qualidade mais elevado da linha do material e ou equipamento a ser utilizado, satisfazer as especificações da ABNT, do INMETRO e das demais normas citadas.

Os materiais e ou equipamentos deverão ser armazenados em locais apropriados, cobertos ou não, de acordo com sua natureza, ficando sua guarda sob a responsabilidade da CONTRATADA.

É vedada a utilização de materiais e ou equipamentos improvisados e ou usados, em substituição aos tecnicamente indicados para o fim a que se destinam, assim como não será tolerado adaptar peças, seja por corte ou outro processo, de modo a utilizá-las em substituição às peças recomendadas e de dimensões adequadas.

5.1 ESTRUTURA METÁLICA

5.1.1 OBJETIVO

Estabelecer as diretrizes gerais para a execução dos serviços de fabricação e montagem de estruturas metálicas, em sua ampla gama de aplicação, a exemplo de pontes, elevados, passarelas, viadutos, edifícios de andares múltiplos, aeroportos, galpões, etc.

5.1.2 METODOLOGIA DE EXECUÇÃO

5.1.2.1 CONSIDERAÇÕES PRELIMINARES

Todos os elementos de projeto produzidos pelo FABRICANTE deverão ser submetidos à aprovação do autor do projeto, que deverá, de preferência, acompanhar a execução dos serviços. As modificações de projeto que eventualmente forem necessárias durante os estágios de fabricação e montagens da estrutura deverão ser submetidas à aprovação da FISCALIZAÇÃO e do autor do projeto.

5.1.2.2 ESPECIFICAÇÃO DOS MATERIAIS

A escolha do tipo de aço para construções metálicas em geral é feita em função dos aspectos ligados ao ambiente em que as estruturas se localizam e da previsão do



SECRETARIA DE ESTADO DA EDUCAÇÃO DE GOIÁS

PROJETO EXECUTIVO ESTRUTURAL

comportamento estrutural de suas partes, devido à geometria e aos esforços solicitantes. Peças comprimidas com elevado índice de esbeltez ou peças fletidas em que a deformação (flechas) é fator preponderante estrutural, são casos típicos de utilização de média resistência mecânica. Para peças com baixa esbeltez e deformação não preponderante é mais econômica a utilização de aços de alta resistência. Portanto, sua aplicação, com finalidade estrutural é guiada por dois fatores:

Tipos de aço;

Seção transversal do perfil.

Em relação aos tipos de aço tem-se: os aços estruturais utilizados no Brasil são produzidos segundo normas estrangeiras (especialmente a ASTM - AMERICAN SOCIETY FOR TESTING AND MATERIAL e DIN - DEUSTSCHE INDUSTRIE NORMEN) ou fornecidos segundo denominação dos próprios fabricantes:

Aços de média resistência para uso geral;

Perfis, chapas e barras redondas acima de 50 mm:

ASTM A-36;

Chapas finas: ASTM A-570 e SAE 1020;

Barras redondas (6 a 50 mm): SAE 1020;

Tubos redondos sem costura: DIN 2448 ASTM A-53 group B;

Tubos quadrados e retangulares, com e sem costura: DIN 17100.

Aços estruturais, baixa liga, resistentes à corrosão atmosférica, média resistência mecânica:

Chapas: USI-SAC 41 (USIMINAS);

Chapas: Aço estrutural com limite de escoamento de 245 MPa (COSIPA).

Aços estruturais, baixa liga, resistentes à corrosão atmosférica, alta resistência mecânica:

Chapas ASTM A-242, ASTM A-588 COS-AR-COR, USI-SAC-SO e NIOCOR;

Perfis: ASTM A-242, A-588.

Já no tocante aos perfis utilizados, serão usados os perfis laminados, comumente utilizados na construção civil, devem ser inspecionados, avaliados e recepcionados segundo a normalização específica da ABNT. Em se tratando de soldagem, pode-se utilizar sistemas tradicionais, com o uso de eletrodos revestidos, e mesmo até de sistemas mais sofisticados, tais como, MIG, TIG e arco submerso. Em todo sistema de soldagem envolvido nas construções metálicas, deve-se atentar para a necessidade de qualificar os soldadores e os processos envolvidos, através de empresa especializada. Os custos com a qualificação



SECRETARIA DE ESTADO DA EDUCAÇÃO DE GOIÁS

PROJETO EXECUTIVO ESTRUTURAL

correrão por conta da CONTRATADA. Em algumas situações, a critério da FISCALIZAÇÃO, ouvida a equipe técnica do contratante, poderá ser dispensada, fato que, entretanto não isenta a CONTRATADA.

Quadro 1 – Características gerais de aços laminados à quente.

NOME ATUAL DO AÇO	NOME ANTIGO DO AÇO	LIMITE DE ESCOAMENTO (MPa)	RESISTÊNCIA À CORROSÃO ATMOSFÉRICA	RESISTÊNCIA AO FOGO
ASTMA 36	-	≥ 250 □	□	□
ASTMA 36MD	ASTMA36MG	≥ 300 □	□	□
ASTMA572-50-1	-	≥ 345 ■	□	□
USI-SAC-250	USI-SAC-41	≥ 250 □	■	□
USI-SAC-300	USI-SAC-41-MG	≥ 300 ○	■	□
USI-SAC-350	USI-SAC-50	≥ 350 ■	■	□
USI-SAC-400	USI-SAC-60	≥ 450 ■	■	□
USI-SRC-300	-	≥ 300	■	□
USI-SRC-350	-	≥ 350 ■	■	□
USI-FIRE-300	USI-FIRE-400	≥ 300 e ≥ 200 A 600 °C○	■	■
USI-FIRE-350	USI-FIRE-490	≥ 325 e ≥ 217 a 600 °C■	■	■

□ Baixa
○ Média
■ Alta

No quadro 2 pode-se observar em resumo da equivalência dos aços laminados à quente para construção civil, em relação a diversos organismos de normalização.

Quadro 2 – Equivalência de aços laminados à quente.

NORMAS					
QUALIDADE	ASTM	EM	JIS	NBR	MERCOSUL
ASTM 36	-	EN 10025 - S235J0	JIS G3101 - SS400	-	NM02-131-ED24
ASTM A 572-50-1	-	EM 10025-S335J0	JIS G3101-SS490	NBR-5000 NBR-5004	NM02-102-MCF-345NM01-101-MCG-360
I-SAC 250 USI-SAC 41	ASTM A 709-GR50	EM10155-S235J0	JIS G3114-SMA400	NBR-5921-CFR-400 NBR-5008-CGR-400	NM02-103- GRAU-400
I-SAC 300 USI-SAC 541MG	ASTM A 588 (cg) ASTM A 606-2 (tg)	-	-	NBR-5921-CFR-400 NBR-5008-CGR-400	NM02-103- GRAU-400
USI-SAC 350 USI-SAC 50	ASTM A 709-FR 70	EM10155-S355J0W	JIS G3114-SMA490	NBR-5921-CFR-500 NBR-5008-CGR-500	-
USI-SAC 450 USI-SAC 60	-	-	JIS G3114-SMA570	-	-
USI-SRC 300	-	-	-	-	-
USI-SRC 350	ASTM A 242-1 (cg) ASTM A 606-4 (tg)	EM 10155-SPA-H	JIS G3125-SPA-H	-	-

No quadro 3 observa-se a caracterização das categorias dos aços com seus respectivos sistemas químicos.



Quadro 3 – Caracterização das categorias dos aços em seus sistemas químicos.

APLICAÇÃO	NOMECLATURA	SISTEMA QUÍMICO
Estrutural	ASTM A 36-MD ASTM A 36 ASTM A 572 50-1	C, Mn
Anticorrosão	USI-SAC 250 USI-SAC 300 USI-SAC 350	Cu, Cr
Resistente a corrosão	USI-SAC 250 USI-SAC 350	Si, P, Cu
Resistente ao fogo	USI-FIRE 250 USI-FIRE 350	Mo, Cu

5.1.3 LIMPEZA MANUAL

Raspagem com raspadeira de metal duro e escovamento cuidadoso, a fim de remover as escamas de laminação, óxido e partículas estranhas. Após a limpeza, a superfície deve ter suave brilho metálico. Este padrão pode ser aplicado a qualquer tipo de superfície, exceto àquelas pertencentes ao Grau A.



SECRETARIA DE ESTADO DA EDUCAÇÃO DE GOIÁS

PROJETO EXECUTIVO ESTRUTURAL

Quadro 4 – Sistema de Preparo da Superfície das Estruturas Metálicas em Função do Tipo de Pintura a Ser Adotado

SISTEMA DE PINTURA	PREPARO DA SUPERFÍCIE
"Shop Primers"	Padrão Sa 3 ou Sa 2 ½
Silicato inorgânico de Zinco	Padrão Sa 3 ou Sa 2 ½
Epóxico em Zinco	Padrão Sa 3 ou Sa 2 ½
Poliuretano	Padrão Sa 3 ou Sa 2 ½
Epóxi Catalizado	Padrão Sa 3 ou Sa 2 ½
"Coal Tar" Epóxi	Padrão Sa 3 ou Sa 2 ½
Vinílico	Padrão Sa 3 ou Sa 2 ½
Borracha Clorada	Padrão Sa 3 ou Sa 2 ½
Éster de Epóxi	Padrão Sa 3 ou Sa 2 ½
Éster de Poliuretano	Padrão Sa 3 ou Sa 2 ½
Alquídico	Padrão Sa 2 ou St 3
Óleo - Resinoso	Padrão Sa 2 ou St 3
Betuminoso	Padrão Sa 3 ou Sa 1

Já a normatização brasileira da ABNT propões uma correlação entre os diversos tipos de preparo de superfície. Entretanto, tal proposta não contempla alguns importantes tipos de preparo das superfícies das serralherias. Caberá à fiscalização definir qual deverá ser a metodologia a se respeitar, salvo em condições onde o projeto executivo faça uma menção explícita da mesma. Está correlação pode ser observada no quadro 5.



Quadro 5 – Paralelo entre sistemas de tratamento de superfície das estruturas metálicas proposta pela norma ISSO e pela ABNT.

TIPO DE TRATAMENTO	NORMAS SIS 5900 (SUÉCIA)	NORMAS ABNT
Limpeza manual	St 2	-
Limpeza mecânica	St 3	-
Com jato abrasivo	Sa 1	-
Ligeiro	Sa 1	
Comercial	Sa 1	
Metal quase branco	Sa 2 ½	
Metal branco	Sa 3	
Outros tipos:		
Limpeza com solvente	Sa 1	-
Limpeza a fogo	Sa 1	-
Decapagem química	Sa 2 ½	NBR-7350
Intemperismo e jato abrasivo	Sa 3	-

5.1.4 CORTES

Os cortes por meios térmicos deverão ser realizados, de preferência, com equipamentos automáticos. As bordas assim obtidas deverão ser isentas de entalhes e depressões. Eventuais entalhes ou depressões de profundidade inferior a 4,5 mm poderão ser tolerados. Além desse limite deverão ser removidos por esmerilhamento. Todos os cantos reentrantes deverão ser arredondados com um raio mínimo de 13mm.

5.1.5 APLAINAMENTO DE BORDAS

Não será necessário aplainar ou dar acabamento às bordas de chapas ou perfis cortados com serra, tesoura ou maçarico, salvo indicação em contrário nos desenhos e especificações. Bordas cortadas com tesoura deverão ser evitadas nas zonas sujeitas à formação de rótulas plásticas. Se não puderem ser evitadas, as bordas deverão ter acabamento liso, obtido por esmeril, goiva ou plaina. As rebarbas deverão ser removidas para permitir o ajustamento das partes que serão parafusadas ou soldadas, ou se originarem riscos durante a construção.



5.1.6 PRODUTOS LAMINADOS

Os ensaios para a demonstração da conformidade do material com os requisitos de projeto serão limitados aos exigidos pelas normas e especificações. Se as anomalias forem constatadas ou ocorrerem após o recebimento dos produtos. Procedimentos mais restritivos deverão ser acordados com a FISCALIZAÇÃO, em conformidade com o estabelecido no Caderno de Encargos. Os materiais retirados do estoque deverão ter qualidade igual ou superior à exigida pelas especificações. Os relatórios elaborados pela usina poderão ser aceitos para a comprovação da qualidade. Os materiais de estoque adquiridos sem qualquer especificação não poderão ser utilizados sem aprovação expressa da FISCALIZAÇÃO e do autor do projeto.

5.1.7 COLUNAS (PILARES)

As colunas deverão ser fabricadas numa peça única em todo a sua extensão, ou em conformidade com as emendas indicadas no projeto. As emendas somente poderão ser alteradas após aprovação da FISCALIZAÇÃO e do autor do projeto. As extremidades das colunas em contato com placas de base ou placas de topo, destinadas a transmitir os esforços por contato (compressão), deverão ser usinadas. As abas e almas deverão ser soldadas à chapa. As placas de base deverão ser acabadas em atendimento aos seguintes requisitos: Placas de base laminadas com espessura superior a 100 mm, assim como bases de pilares e outros tipos de placas de base, deverão ser aplainadas em toda a superfície de contato com exceção dos casos indicados a seguir;

Não será necessário aplainar a face inferior das placas de base se for executado grauteamento para garantir pleno contato com o concreto de fundação;

Não será necessário aplainar a face superior das placas de base se for utilizada solda de penetração total entre a placa e o pilar.

5.1.8 TRELIÇAS

As treliças deverão ser soldadas na oficina, salvo indicação contrária no projeto. De um modo geral, os banzos superiores e inferiores não deverão ter emendas, mas se forem necessárias serão localizadas nos quartos de vão, para evitar manuseio especial ou dificuldades de transporte. As juntas serão defasadas e localizadas nos pontos de suporte lateral ou tão próximas quanto possível desses pontos. As treliças deverão ser montadas com as contraflexas indicadas no projeto ou em conformidade com as normas, no caso de omissão do projeto.



5.1.9 MISCELÂNEAS E ACESSÓRIOS

O FABRICANTE fornecerá todas as peças de fechamento da edificação indicadas no projeto, como vigas de fachada, pendurais, vigas de beiral, suportes de parapeito, parapeitos, calhas, escadas e marquises.

5.1.10 CONTRAVENTAMENTO DAS COLUNAS, TRELIÇAS E TERÇAS

Todos os contraventamentos serão executados de forma a minimizar os efeitos de excentricidades nas ligações com a estrutura. De um modo geral, os contraventamentos executados com barras redondas deverão ser ligados às treliças ou às vigas por meio de cantoneiras de fixação. Os tirantes de fechamento da cobertura, constituídos de barras redondas e cantoneiras, deverão prover todas as terças da estrutura. Os contraventamentos fabricados com duplas cantoneiras deverão ser executados com chapas soldadas e travejamentos espaçados, em conformidade com as especificações.

5.1.11 CONSTRUÇÃO PARAFUSADA

Se a espessura da chapa for inferior ou no máximo igual ao diâmetro nominal do parafuso acrescido de 3 mm, os furos poderão ser puncionados. Para espessuras maiores os furos deverão ser broqueados com seu diâmetro final. Os furos poderão ser puncionados ou broqueados com diâmetros menores e posteriormente usinados até os diâmetros finais, desde que os diâmetros das matrizes sejam, no mínimo, 3,5 mm inferiores aos diâmetros finais dos furos. Não será permitido o uso de maçarico para a abertura de furos. Durante o ato de parafusar a estrutura, deverão ser utilizados parafusos provisórios para manter a posição relativa das peças, sendo vedado o emprego de espinasV para a coincidência dos furos, alargamento ou distorção dos perfis. Coincidência insuficiente deverá originar recusa da peça pela FISCALIZAÇÃO. Todos os materiais e métodos de fabricação obedecerão à especificação para conexões estruturais para parafusos ASTM A325, na sua mais recente edição.

O aperto dos parafusos de alta resistência será realizado com chaves de impacto, torquímetro ou adotando o método de rotação da porca do AISC.

5.1.12 CONSTRUÇÃO SOLDADA

É muito importante o respeito às seguintes etapas no caso de construções metálicas soldadas:



5.1.12.1 CLASSIFICAÇÃO DE SOLDADORES

Os soldadores deverão ser qualificados, conforme a prescrição do “Standard Code For Building Constrution” da ASW D1.1. O FABRICANTE poderá comprovar a experiência dos seus soldadores, através de trabalhos já executados.

5.1.12.2 PROCEDIMENTOS DE SOLDAGEM

A técnica de soldagem, a execução, a aparência e a qualidade das soldas, bem como os métodos utilizados na correção de defeitos, deverão obedecer às seções 3 e 4 da AWS D1. 1. Só poderão ser utilizadas juntas e procedimentos de soldagem pré-qualificados de acordo com a AWS D1.1, item 2 “Design Of Welded Connections”. A preparação do metal base, o posicionamento das peças para soldagem, o controle e contrações, as tolerâncias dos perfis da solda, os reparos, a limpeza das soldas e o martelamento, deverão ser executados de acordo com a AWS D1.1, item 3 “Work Manship”. A escolha do eletrodo, o pré-aquecimento, a temperatura, interpases e os processos de soldagem, deverão estar de acordo com as AWS D1.1 item 4 “Technique”. As superfícies a serem soldadas deverão estar livres de escórias, graxas, rebarbas, tintas ou quaisquer outros materiais estranhos. A preparação das bordas por corte a gás será realizada, onde possível, por maçarico guiado mecanicamente. As soldas por pontos deverão estar cuidadosamente alinhadas e serão de penetração total. Deverão ser respeitadas as indicações do projeto de fabricação, tais como dimensões, tipo, localização e comprimento de todas as soldas. As dimensões e os comprimentos de todos os filetes deverão ser proporcionais à espessura da chapa e à resistência requerida. Os trabalhos de soldagem deverão ser executados, sempre que possível, de cima para baixo. Na montagem e junção de partes da estrutura ou de elementos pré-fabricados, o procedimento e a sequência de montagem serão tais que evitem distorções desnecessárias e minimizem os esforços de retração. Não sendo possível evitar altas tensões residuais nas soldas de fecho nas conexões rígidas, o fechamento será realizado nos elementos de compressão. Na fabricação de vigas com chapas soldadas às flanges, todas as emendas de oficina de cada componente deverão ser realizadas antes que seja soldado aos demais componentes. Vigas principais poderão ser executadas com emendas de oficina, mas não com mais de três subseções. O pré-aquecimento à temperatura adequada deverá levar a superfície até uma distância de 7,5 cm do ponto de solda. Esta temperatura deverá ser mantida durante a soldagem.



5.1.13 PINTURA DE FÁBRICA

Os elementos de projeto deverão especificar todos os requisitos de pintura, incluindo as peças a serem pintadas, a preparação das superfícies, a especificação da pintura e a espessura da película seca da pintura de fábrica. A pintura de fábrica é a primeira camada do sistema de proteção que deverá funcionar por um período curto de tempo e assim, será considerada temporária e provisória. A CONTRATADA deverá evitar a deterioração desta camada por mau armazenamento ou por submetê-la a ambientes mais severos que os ambientes normais. Toda a estrutura deverá ser preparada por meio de jato abrasivo conforme Norma Sueca SIS OS 5900. O FABRICANTE deverá efetuar a limpeza manual do aço, retirando a ferrugem solta, carepa de laminação e outros materiais estranhos, de modo a atender aos requisitos da SSPC-SP 2. A pintura poderá ser aplicada por pincel, rolo, “spray”, escorrimento ou imersão, conforme especificação em projeto. A espessura mínima da película seca de fábrica deverá ser de 25 micra. As partes das peças de aço que transmitem esforços ao concreto por aderência não deverão ser pintadas. Com exceção deste caso e nos pontos em que a pintura for desnecessária, todas as peças deverão receber na fabricação pelo menos uma camada de primer. As superfícies inacessíveis após a montagem da estrutura serão previamente limpas e pintadas, com exceção das superfícies de contato, que não deverão ser pintadas. As ligações com parafusos trabalhando por contato poderão ser pintadas. As ligações com parafusos trabalhando por atrito e as superfícies que transmitem esforços de compressão por contato deverão ser limpas e sem pintura, a não ser que seja considerado no cálculo um coeficiente de atrito adequado a este tipo de acabamento. Se as superfícies forem usinadas, deverão receber uma camada inibidora de corrosão, removível antes da montagem da estrutura. As superfícies a serem soldadas no campo, se não houver outra especificação, deverão estar isentas de materiais que impeçam a soldagem adequada ou que produzam gases tóxicos durante a sua execução, numa faixa de 50 mm de cada lado da solda. Após a soldagem, as superfícies deverão receber a mesma limpeza e proteção previstas para toda a estrutura.

5.1.14 ENTREGA ANTECIPADA

Elementos como chumbadores de ancoragem, a serem instalados nas fundações de concreto ou em outras estruturas de concreto e placas de base soltas, a serem instaladas sobre argamassa de enchimento, deverão ser entregues antes das demais peças, a fim de se evitar atrasos no desenvolvimento da construção das fundações ou na montagem da estrutura metálica.



5.1.15 ESTOCAGEM NA FÁBRICA

Caso haja necessidade de se estocar os componentes da estrutura na fábrica, deverão ser observados o posicionamento das peças e proteção do local contra chuvas e umidade. Ao fim da estocagem, deverá ser verificado o estado de conservação da proteção anticorrosiva, retocando onde necessário, antes do embarque para o campo.

5.1.16 ENTREGA DA ESTRUTURA

A estrutura metálica deverá ser entregue no canteiro de serviço após ter sido pré-montada na oficina e verificadas todas as dimensões e ligações previstas no projeto, de forma a se evitar dificuldade na montagem final. Em casos especiais, a entrega da estrutura obedecerá a uma sequência previamente programada e aprovada pela FISCALIZAÇÃO, a fim de permitir uma montagem mais eficiente e econômica.

5.1.17 TRANSPORTE, MANUSEIO E ARMAZENAMENTO

As peças de pequeno porte deverão ser classificadas em grupos de comprimentos, larguras e alturas equivalentes, e deverão ser protegidas, enfeixadas ou encaixotadas, de acordo com suas características. Uma lista com descrição do material deverá aparecer na parte externa de cada recipiente fechado. Deverá ser dada especial atenção à fixação das peças sobre o veículo de transporte, de forma a evitar qualquer movimento, bem como, danos às mesmas. Após a entrega no canteiro de obras, a estrutura será armazenada sobre dormentes de madeira. Durante o manuseio e empilhamento, todo cuidado será tomado para evitar empenamentos, danos à pintura, flambagens, distorções ou esforços excessivos nas peças. Partes protuberantes, capazes de serem dobradas ou avariadas durante o manuseio ou transporte, serão escoradas com madeira, braçadeiras ou qualquer outro meio. Peças empenadas não deverão ser aceitas pela FISCALIZAÇÃO. Os métodos de desempenho também deverão ser previamente aprovados pela FISCALIZAÇÃO.

5.1.18 MONTAGEM

5.1.18.1 INTRODUÇÃO

O método e a sequência de montagem deverão ser submetidos à aprovação da FISCALIZAÇÃO e do autor do projeto. A CONTRATADA deverá manter vias de acesso ao canteiro que permitam a movimentação dos equipamentos a serem utilizados durante a fase de montagem, bem como a manipulação das peças a serem montadas no canteiro de serviço,



em conformidade com o plano de execução de obras. O plano de execução será elaborado em conformidade com as facilidades do canteiro de obras, como espaços adequados para armazenamento, vias de acesso e espaços de montagem livres de interferências, previamente concebido e executado pela CONTRATADA sob as condições oferecidas pela CONTRATANTE. Cumprirá a CONTRATANTE o fornecimento de marcos com coordenadas e referências de nível, necessários à correta locação da edificação e dos eixos e pontos de montagem da estrutura. No caso de contrato específico e limitado à execução da estrutura metálica, caberá à CONTRATANTE fornecer as fundações, bases, encontros e apoios com resistências e demais características adequadas à montagem da estrutura metálica.

5.1.18.2 CONTROLE DOS CHUMBADORES E ACESSÓRIOS EMBUTIDOS

Os chumbadores e parafusos de ancoragem deverão ser instalados pela CONTRATADA em conformidade com o projeto da estrutura. No caso do contrato específico e limitado à execução da estrutura metálica, caberá à CONTRATANTE responder por essa instalação. As tolerâncias de desvios não poderão ultrapassar os seguintes limites:

3 mm de centro a centro de dois chumbadores, dentro de um grupo que compõem uma ligação;

6 mm de centro a centro de grupos adjacentes de chumbadores;

Para cada 30 m medidos ao longo da linha estabelecida para os pilares, o valor acumulado dos desvios entre grupos não poderá superar 6 mm ou o total de 25 mm (linha estabelecida para os pilares é a linha real de locação mais representativa dos centros dos grupos de chumbadores ao longo de uma linha de pilares);

6 mm entre o centro de qualquer grupo de chumbadores e linha estabelecida para os pilares que passa por esse grupo;

Para pilares individuais, locados fora das linhas estabelecidas para os pilares aplicam-se às tolerâncias das três alíneas anteriores, desde que as dimensões consideradas sejam medidas nas direções paralela e perpendicular à linha mais próxima estabelecida para os pilares.

O respeito a essas tolerâncias deverá permitir o atendimento das exigências de montagem da estrutura. A não ser indicação em contrário, os chumbadores deverão ser instalados perpendicularmente à superfície teórica de apoio. Outros acessórios embutidos ou materiais de ligação entre a estrutura metálica e partes executadas por outras



CONTRATADAS, deverão ser locados e instalados em conformidade com os desenhos aprovados pela FISCALIZAÇÃO e pelo autor do projeto. O FABRICANTE deverá fornecer cunhas, calços e parafusos de nivelamento necessários à montagem da estrutura, marcando com clareza nos dispositivos de apoio as linhas de trabalho que facilitem o adequado alinhamento. Imediatamente após a instalação de qualquer dispositivo de apoio, a CONTRATADA ou CONTRATANTE, no caso de contrato específico e limitado à execução da estrutura metálica, deverá verificar os alinhamentos e níveis, executando os enchimentos de argamassa necessários.

5.1.18.3 SUPORTES TEMPORÁRIOS

Suportes temporários como estais (que são cabos compostos por cordoalhas podendo ser estiradas e/ou protendidas), contraventamentos, andaimes e outros elementos necessários para os serviços de montagem, deverão ser determinados, fornecidos e instalados pelo montador da CONTRATADA com a supervisão da FISCALIZAÇÃO e do autor do projeto. Os suportes temporários deverão garantir que a estrutura metálica ou qualquer parte montada possa resistir a cargas compatíveis em intensidade àquelas para as quais a estrutura foi projetada, resultantes da ação do vento ou operações de montagem, excluindo cargas extraordinárias e imprevisíveis. Os suportes temporários poderão ser removidos pela CONTRATADA após a estrutura ter sido conectada definitivamente, de acordo com o projeto e com a autorização expressa da FISCALIZAÇÃO e do autor do projeto.



6 ENCARGOS – SERVIÇOS A EXECUTAR

As escavações de valas, deverão propiciar depois de concluídas, condições para execução das fundações.

O fundo das valas deverá ser perfeitamente regularizado, compactado e nivelado. As valas escavadas para a execução dos elementos das fundações, deverão ter no fundo das mesmas uma camada de 5,0 cm de concreto magro. A fundação deverá seguir rigorosamente as dimensões e cotas de projetos.

Para a execução da fundação, deverão ser tomadas precauções para que não ocorram danos nas edificações ou outras obras adjacentes, nas instalações hidráulicas, elétricas, telefônicas, etc., existentes.

Na concretagem dever-se adotar cuidados para que não haja segregação dos materiais, ou mistura com terra. Deverão ser utilizadas formas de tábuas devidamente enrijecidas e travadas, observando-se a estanqueidade.

Os elementos estruturais em concreto, serão executados com Fck, armação, dimensões e detalhes conforme projeto.



7 LIMPEZA GERAL DA OBRA

Os serviços de limpeza serão rigorosamente executados no decorrer da obra. O canteiro de obras será mantido em perfeita ordem. Entulhos deverão ser removidos, mantendo os locais de trabalho, barracões, acessos, enfim toda a obra a mais organizada e limpa possível. A limpeza final abrangerá também a desmontagem das instalações provisórias do canteiro, a completa remoção dos materiais provenientes desta desmontagem, bem como os resíduos e/ou entulhos resultantes da limpeza final da obra. A obra deverá ser entregue em perfeito estado de limpeza e conservação apresentando funcionamento ideal para todas as instalações, equipamentos e aparelhos pertinentes com todas as ligações às redes de serviços públicos.



8 RECEBIMENTO DA OBRA

Concluídos todas as obras e serviços, objetos desta licitação, se estiverem em perfeitas condições atestada pela FISCALIZAÇÃO, e após efetuados todos os testes e ensaios necessários, bem como recebida toda a documentação exigida neste memorial e nos demais documentos contratuais, serão recebidos provisoriamente por esta através de Termo de Recebimento Provisório.

A CONTRATADA fica obrigada a manter as obras e os serviços por sua conta e risco, até a lavratura do “Termo de Recebimento Definitivo”, em perfeitas condições de conservação e funcionamento.

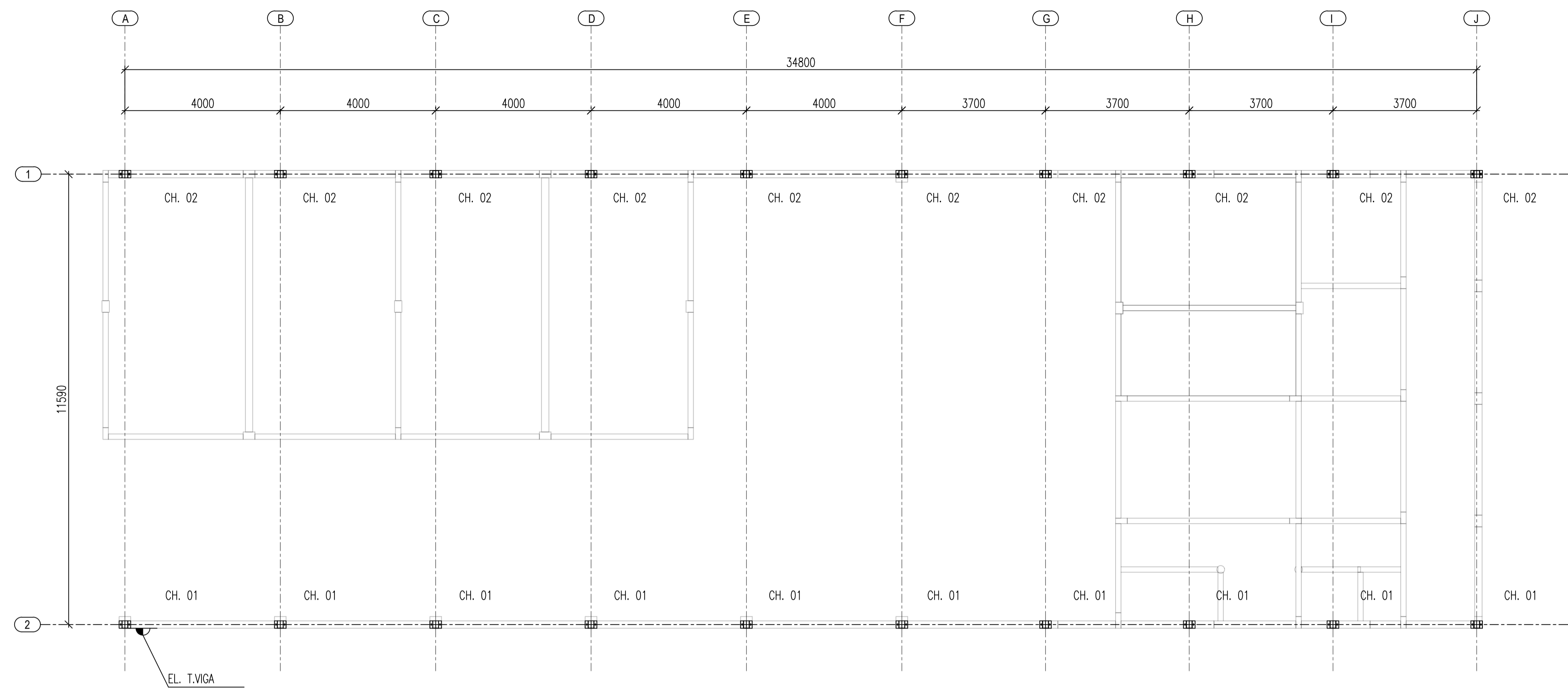
Decorridos o prazo de 60 (sessenta) dias após a lavratura do “Termo de Recebimento Provisório”, se os serviços de correção das anormalidades por ventura verificadas forem executados e aceitos pela FISCALIZAÇÃO, e comprovado o pagamento da contribuição devida a Previdência Social relativa ao período de execução das obras e dos serviços, será lavrado o “Termo de Recebimento Definitivo”.

Aceitas as obras e serviços, a responsabilidade da CONTRATADA pela qualidade, correção e segurança dos trabalhos, subsiste na forma da Lei.

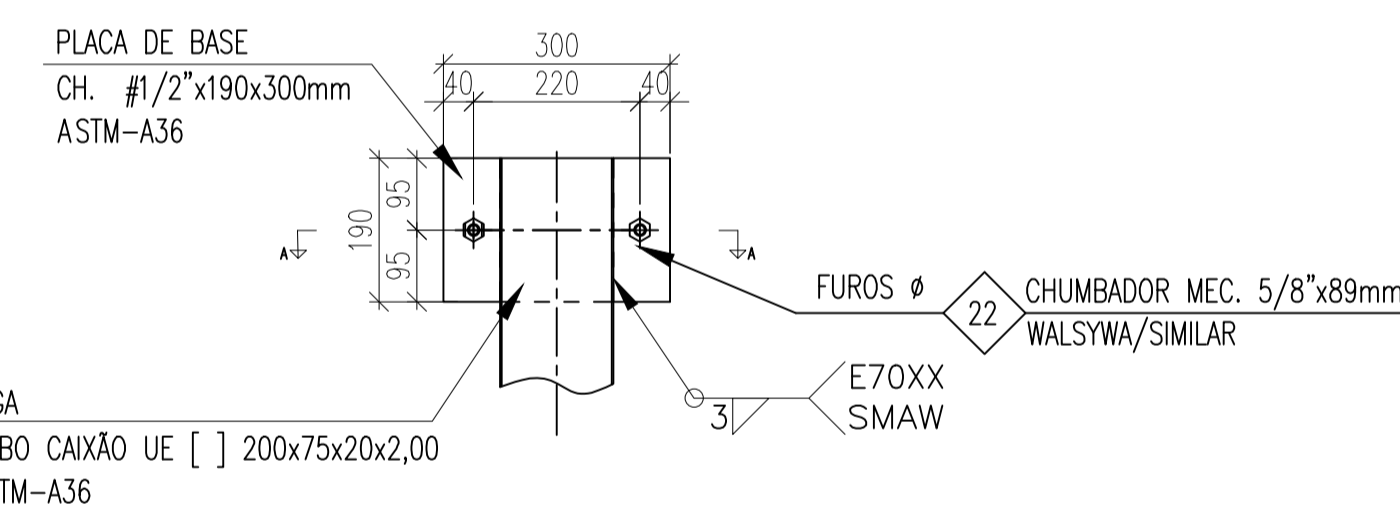
JULIANA GONÇALVES

OLIVEIRA

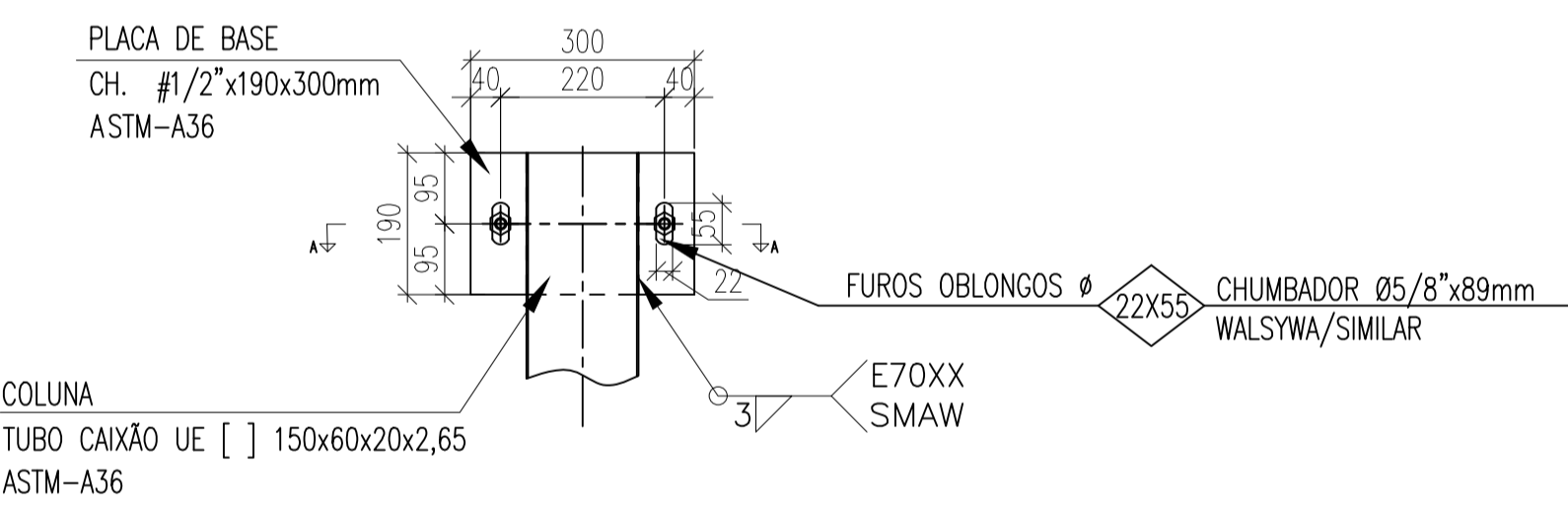
CRE MG – 239787 /D



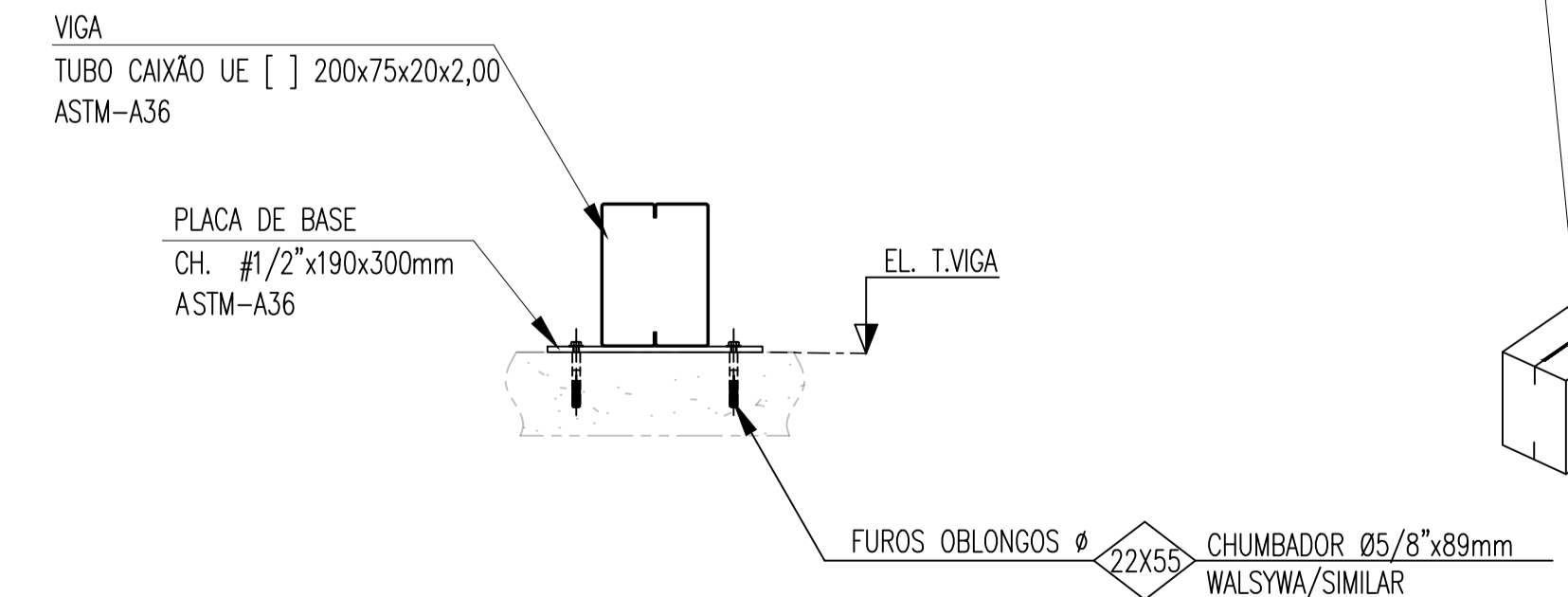
PLANO DE BASES
ESCALA 1:75



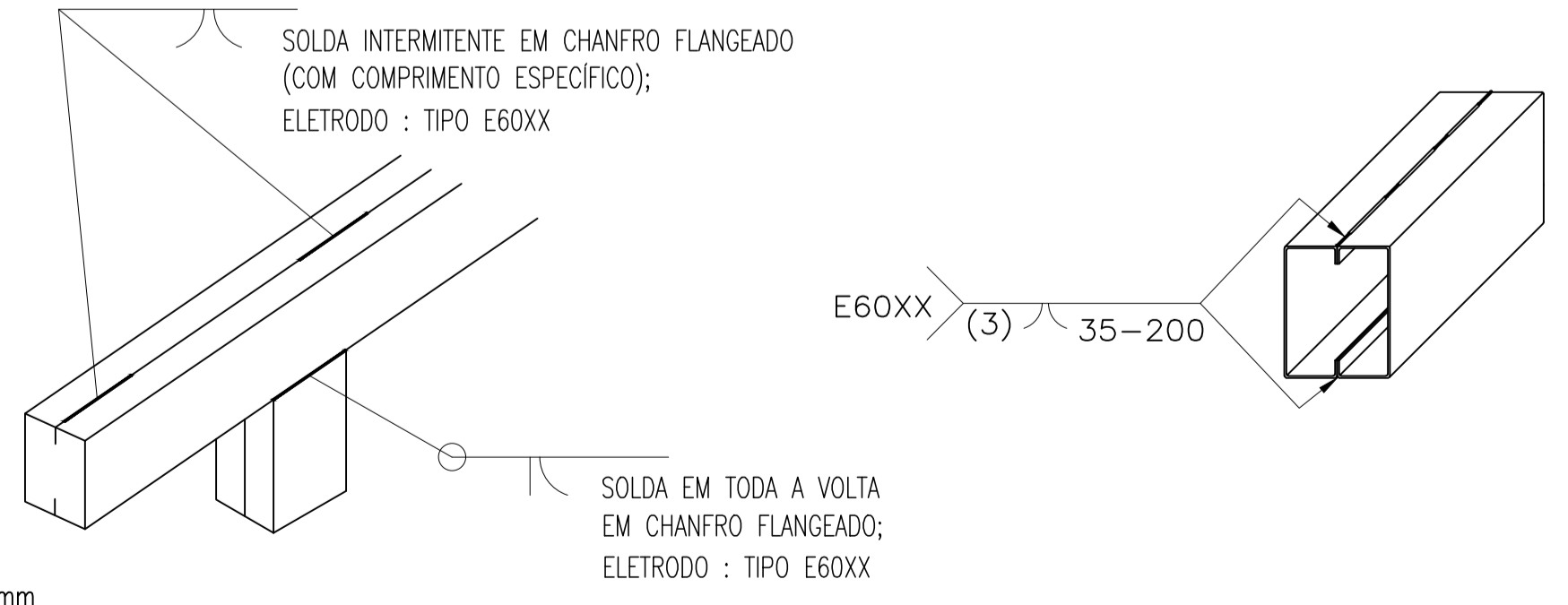
DETALHE - PLACA DE BASE 01
ESCALA 1:10



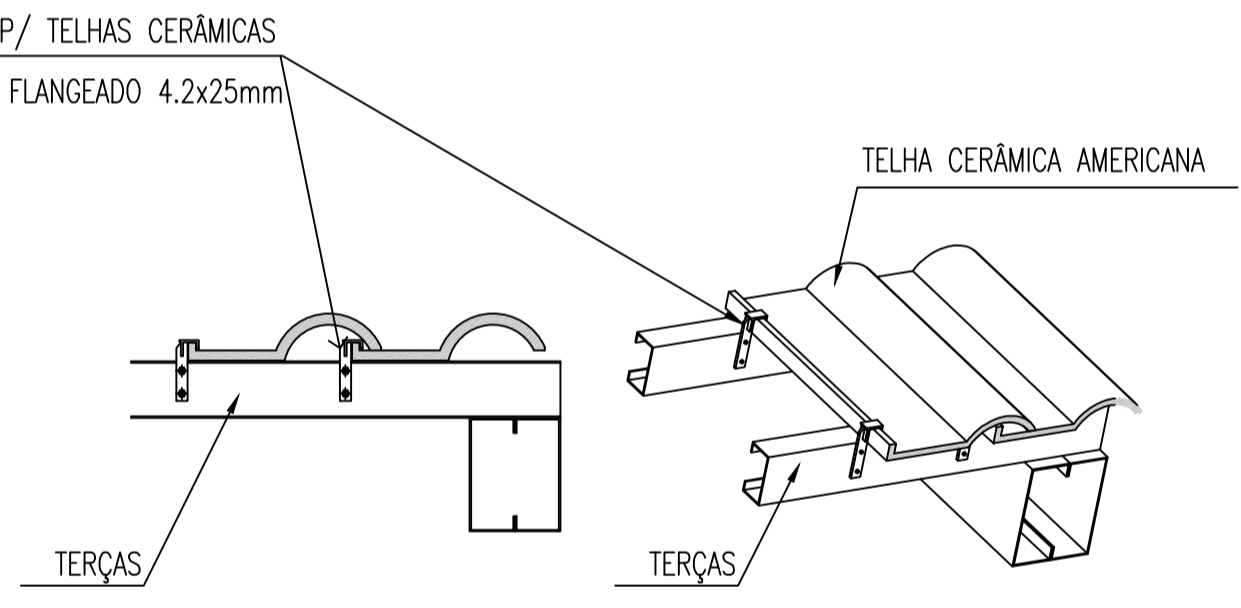
DETALHE - PLACA DE BASE 02
ESCALA 1:10



CORTE A-A
ESCALA 1:10

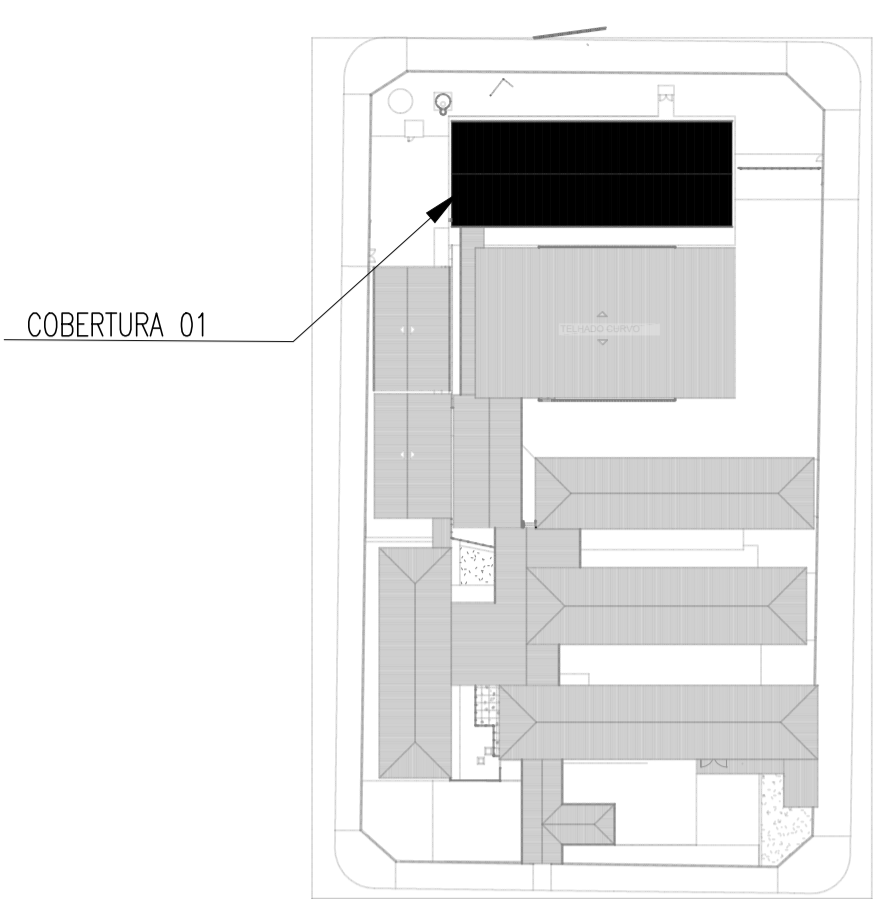


DET. TÍPICO - SOLDA
SEM ESCALA



VER NOTA 08
DET. TÍP. - P/ FIXAÇÃO DAS TELHAS
ESCALA 1:5

MAPA CHAVE



- NOTAS:
- 1 - TODAS AS MEDIDAS DEVEM SER VERIFICADAS NO LOCAL. CASO SEJA NECESSÁRIO REALIZAR ALTERAÇÕES, É IMPRESCINDÍVEL ENTRAR EM CONTATO COM O RESPONSÁVEL PELO PROJETO ESTRUTURAL. O RESPONSÁVEL TÉCNICO PELA EXECUÇÃO DA OBRA ESTÁ AUTORIZADO A REALIZAR PEQUENOS AJUSTES PARA CORRIGIR EVENTUAIS INCOMPATIBILIDADES, DESDE QUE RESPEITE AS ORIENTAÇÕES DESCRITAS NESTE PROJETO. ALTERAÇÕES MAIS SIGNIFICATIVAS DEVERÃO SER APROVADAS PREVIAMENTE PELO ENGENHEIRO AUTOR DO PROJETO;
 - 2 - DIMENSÕES EM MILÍMETROS, EXCETO ONDE INDICADO O CONTRÁRIO;
 - 3 - A ELEVÇÃO É REFERENCIAL;
 - 4 - SOLDAS CONFORME NORMA "AWS", ELETRODO E70XX (QUANDO NÃO INDICADO);
 - 5 - MATERIAIS QUANDO NÃO INDICADO:
 - AÇO PARA USO GERAL, REFERENTE A CHAPAS E PERFILS SOLDADOS: ASTM A36;
 - AÇO PARA PERFIL CAIXÃO UE [] : ASTM A36/SAE1020 Fy 250Mpa (AÇO CONFORMADO A FRIO);
 - AÇO PARA TERÇAS UE: ASTM A36/SAE1020 Fy 250Mpa (AÇO CONFORMADO A FRIO);
 - 6 - A ESTRUTURA METÁLICA DEVERÁ SER MONTADA E INSTALADA SOMENTE SOBRE ELEMENTOS ESTRUTURAIS DE CONCRETO ARMADO CONVENCIONAL - VIGAS, PILARES E EM NENHUMA HIPÓTESE SOBRE ALVENARIA.
 - 7 - TODA VIGA METÁLICA TERÁ UMA TAMPA SOLDADA EM SUAS EXTREMIDADES
 - 8 - TODAS AS TELHAS QUE SE PROJETAREM TOTALMENTE OU PARCIALMENTE SOBRE O BEIRAL DEVERÃO SER FIXADAS NAS RIPAS COM GRAMPO GFIX OU SIMILAR;
 - 9 - ESTE PROJETO DE ESTRUTURAS METÁLICAS FOI DIMENSIONADO E DETALHADO PARA GALGA MÉDIA DE 360mm. CABE AO EXECUTOR OBSERVAR A DISTÂNCIA PREVISTA PARA A GALGA NO MANUAL TÉCNICO DO FABRICANTE DA TELHA DE COBERTURA ESCOLHIDA;
 - 10 - O CONCRETO DEVERÁ POSSUIR RESISTÊNCIA MÍNIMA DE fck > 250 Kgf/cm.



ESTADO DE GOIÁS
SECRETARIA DE ESTADO DA EDUCAÇÃO
SUPERINTENDÊNCIA DE INFRAESTRUTURA
GERÊNCIA DE PROJETOS E INFRAESTRUTURA

GERÊNCIA DE PROJETOS E INFRAESTRUTURA
APROVADO / / / /
TÉCNICO RESPONSÁVEL PELA APROVAÇÃO

CEPI OSMUNDO GONZAGA FILHO

ENDEREÇO
R. T - NOVA VILA, CALDAS NOVAS - GO -75690-000

ÁREA DO TERRENO	ÁREA PERMEAB.	ÁREA EXISTENTE	ÁREA A DEMOLIR	ÁREA A CONSTRUIR	ÁREA TOTAL CONSTRUÇÃO
6252,14 m²	1170,09 m²	3215,93 m²	134,22 m²	581,04 m²	3662,75 m²



CONSÓRCIO DIAMANTE ENGENHARIA
AV. BARÃO HOMEM DE MELO, Nº 3080 - NOVA GRANADA
BELO HORIZONTE - MG - CEP: 30.484-080
TEL: (31) 3347-4405 / (31) 3347-7079 / (31) 3571-1920
EMAIL: contato@grupoprojetoenharia.com.br

AUTOR: JULIANA GONÇALVES OLIVEIRA - ENGENHEIRA CIVIL - CREA-MG: 239787/D

RT DA OBRA:

PROPRIETÁRIO: SECRETARIA DE ESTADO DA EDUCAÇÃO CNPJ: 01.409.705.0001-20
PREPOSTO: SABRINA SILVA VIEIRA VALENTE CPF: 041.530.091-64

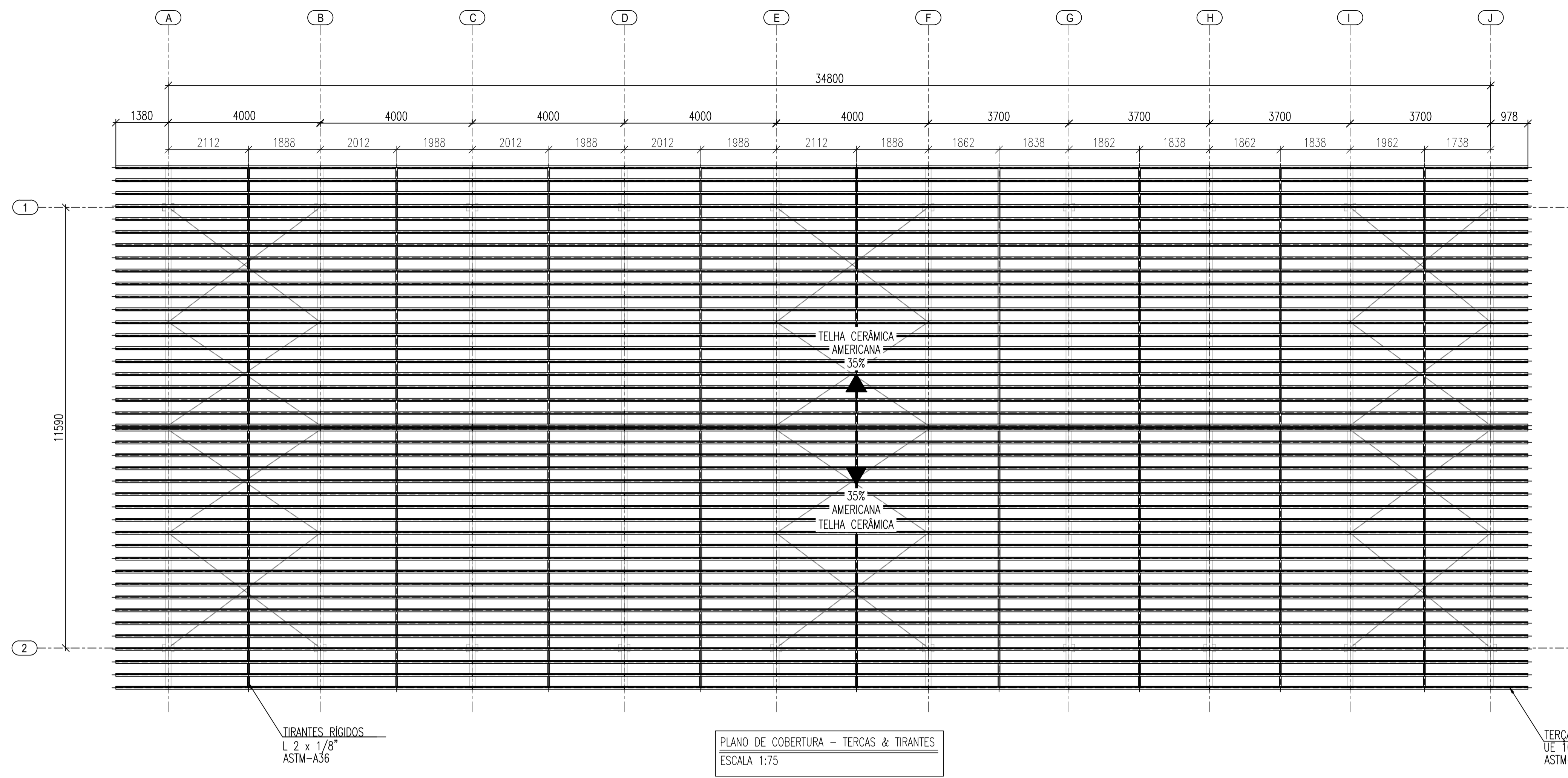
PROJETO DE EST. METÁLICA

TIPO DE PROJETO
ESTRUTURA METÁLICA - COBERTURA 01 - ETAPA 01:
PLANO DE BASES; DETALHES TÍPICOS;

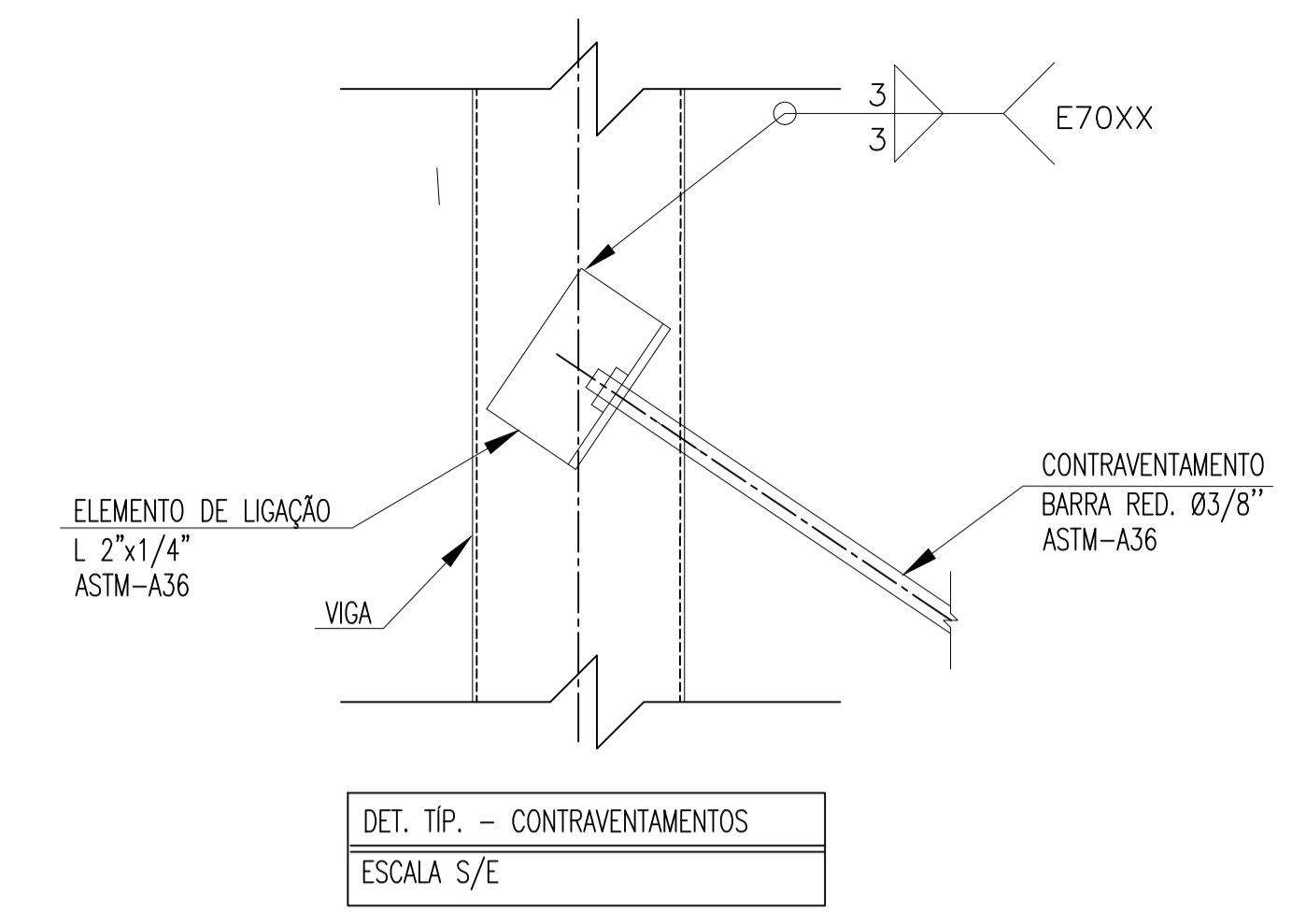
ASSUNTO:
DATA: MAR/2025 ESCALA: INDICADA REVISÃO: 00 Nº RT/ART:

REV.	DATA	DESCRIÇÃO	VISTO
00	03/2025	EMISSÃO INICIAL	JGO

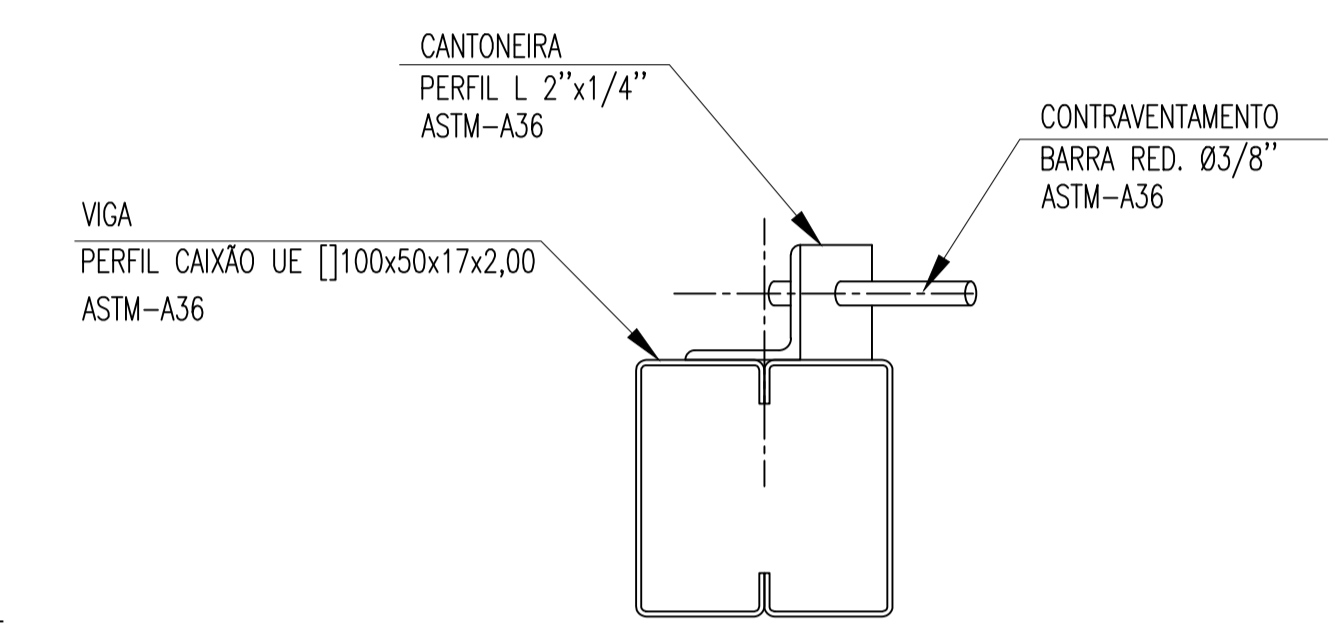
FOLHA: 01/03



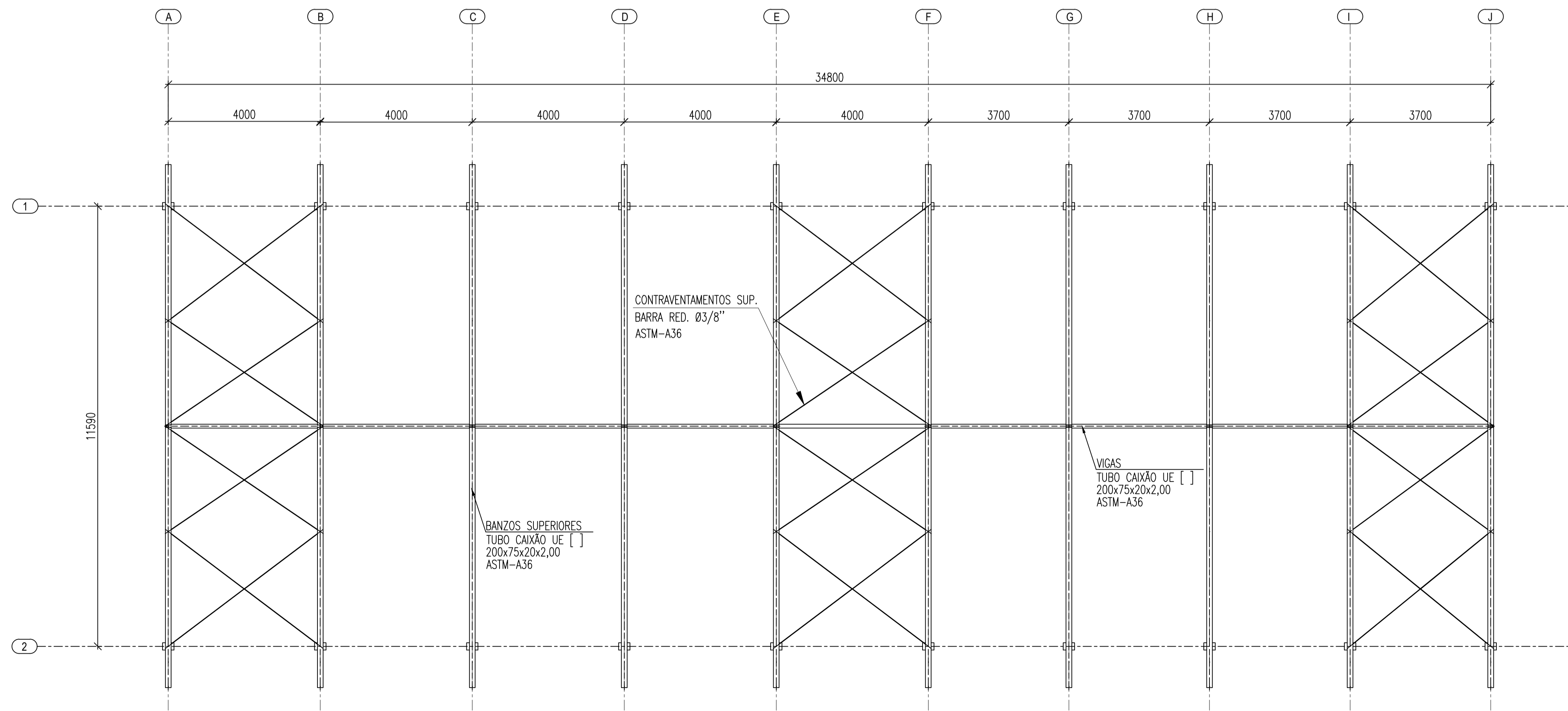
PLANO DE COBERTURA - TERÇAS & TIRANTES
ESCALA 1:75



DET. TÍP. - CONTRAVENTAMENTOS
ESCALA S/E



DET. TÍP. - CONTRAVENTAMENTOS
ESCALA S/E



PLANO DE COBERTURA - VIGAS & CONTRAVENTAMENTOS
ESCALA 1:75



ESTADO DE GOIÁS
SECRETARIA DE ESTADO DA EDUCAÇÃO
SUPERINTENDÊNCIA DE INFRAESTRUTURA
GERÊNCIA DE PROJETOS E INFRAESTRUTURA

GERÊNCIA DE PROJETOS E INFRAESTRUTURA
APROVADO / /
TECNICO RESPONSÁVEL PELA APROVAÇÃO

CEPI OSMUNDO GONZAGA FILHO

ENDEREÇO
R. T - NOVA VILA, CALDAS NOVAS - GO -75690-000

ÁREA DO TERRENO	ÁREA PERMEAB.	ÁREA EXISTENTE	ÁREA A DEMOLIR	ÁREA A CONSTRUIR	ÁREA TOTAL CONSTRUÇÃO
6252,14 m ²	1170,09 m ²	3215,93 m ²	134,22 m ²	581,04 m ²	3662,75 m ²



CONSÓRCIO DIAMANTE ENGENHARIA
AV. BARÃO HOMEM DE MELO, Nº 3080 - NOVA GRANADA
BELO HORIZONTE - MG - CEP: 30.484-080
TEL: (31) 3347-4405 / (31) 3347-7079 / (31) 3571-1920
EMAIL: contato@grupoprojetoenharia.com.br

AUTOR: JULIANA GONÇALVES OLIVEIRA - ENGENHEIRA CIVIL - CREA-MG: 239787/D

RT DA OBRA:

PROPRIETÁRIO: SECRETARIA DE ESTADO DA EDUCAÇÃO CNPJ: 01.409.705.0001-20
PREPOSTO: SABRINA SILVA VIEIRA VALENTE CPF: 041.530.091-64

PROJETO DE EST. METÁLICA

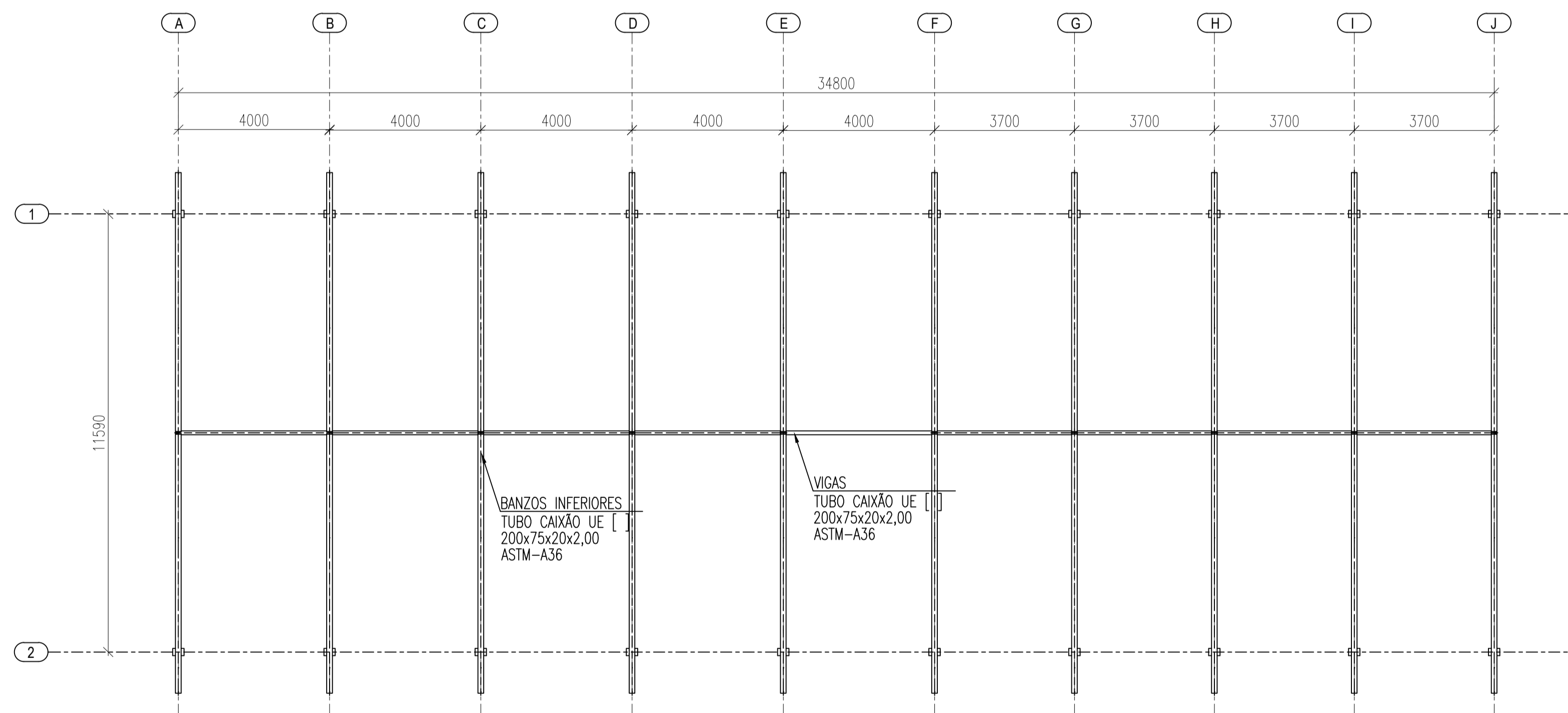
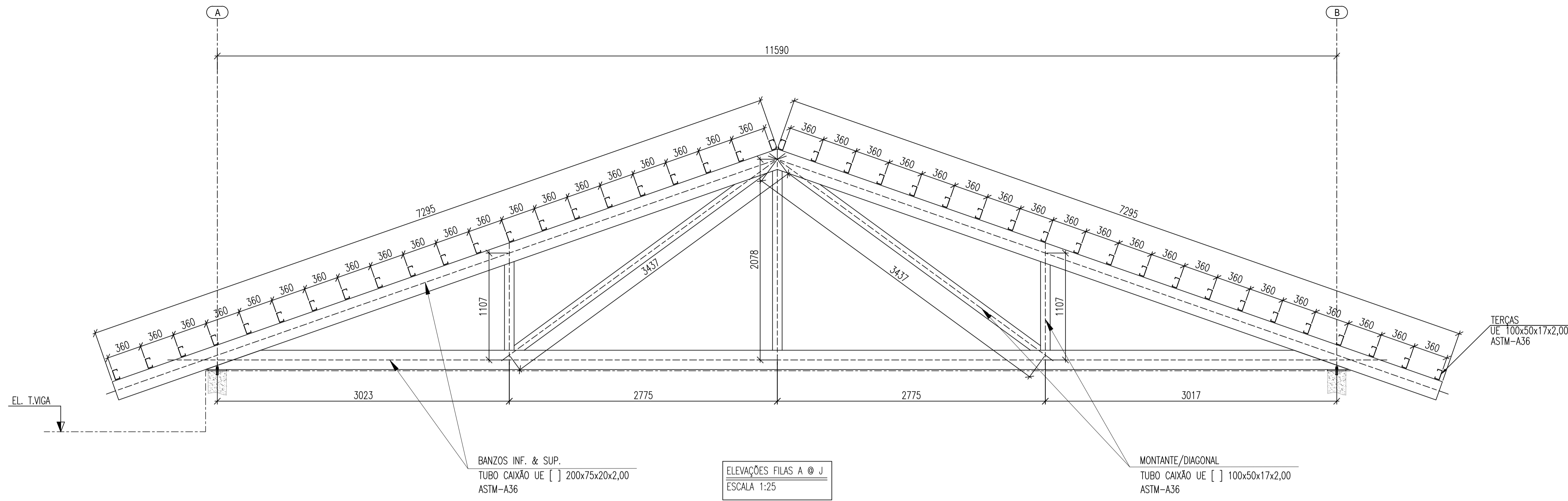
TIPO DE PROJETO
ESTRUTURA METÁLICA - COBERTURA 01 - ETAPA 01:
PLANO DE COBERTURA - TERÇAS & TIRANTES; PLANO DE COBERTURA - VIGAS & CONTRAVENTAMENTOS; DETALHE CONTRAVENTAMENTO;

ASSUNTO:

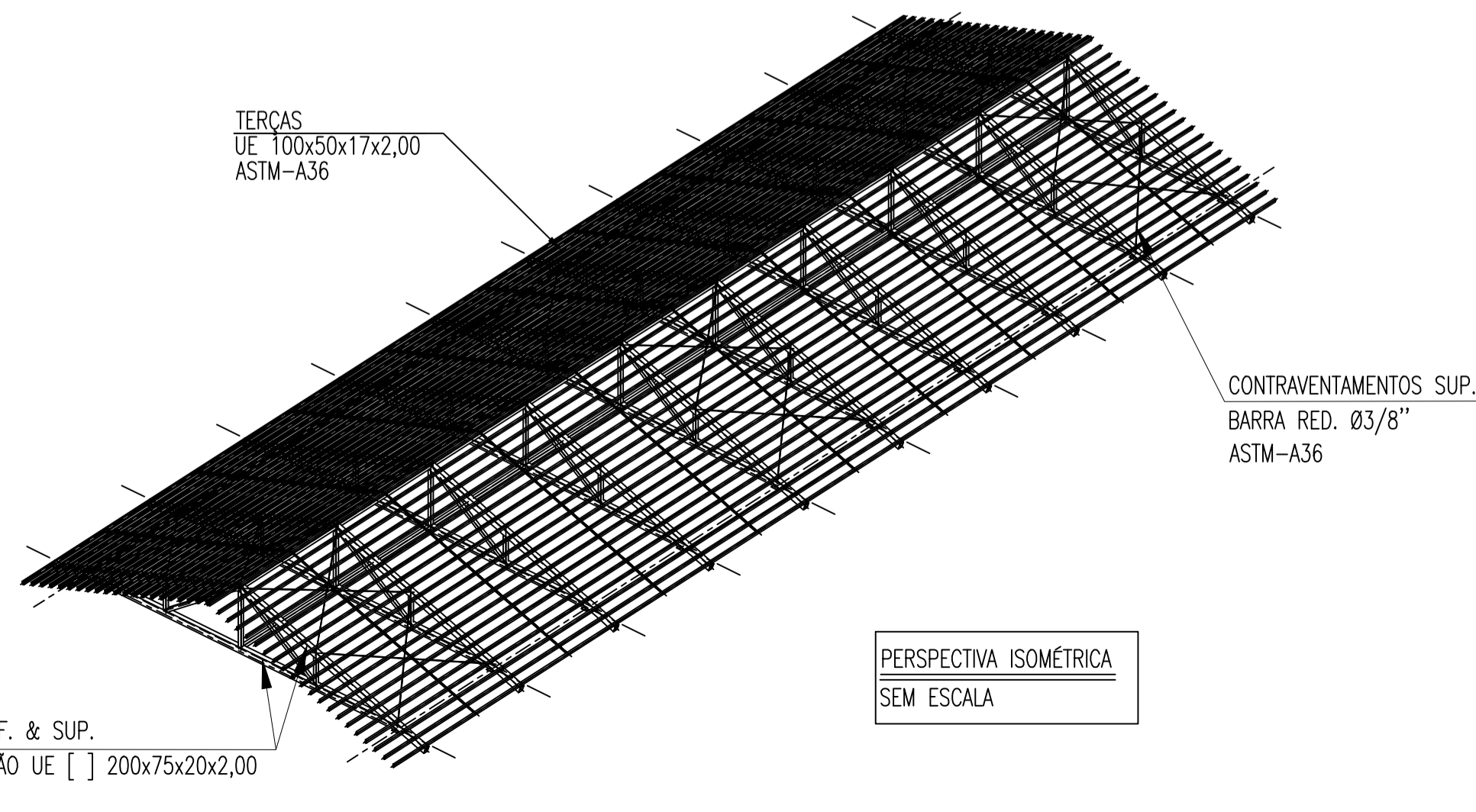
DATA: **MAR/2025** ESCALA: **INDICADA** REVISÃO: **00** Nº RT/ART:

REV.	DATA	DESCRIÇÃO	VISTO
00	03/2025	EMIÇÃO INICIAL	JGO

02/03



PLANO DE COBERTURA - BANZOS INFERIORES
ESCALA 1:100



PERSPECTIVA ISOMÉTRICA
SEM ESCALA

LISTA DE MATERIAL - COBERTURA 01						
ITEM	DENOMINAÇÃO	PERFIL	MATERIAL	QUANTIDADE (m)	SUPERFÍCIE (m ²)	PESO (Kg)
1	BANZOS INF. & SUP.	CAIXÃO DUPLO UE 200x75x20x2,00	ASTM-A36/SAE 1020	261,10	183,29	3088,63
2	DIAGONAIS & MONTANTES	CAIXÃO DUPLO UE 100x50x17x2,00		179,77	72,26	1245,94
3	TERÇAS	UE 100x50x17x2,00		1560,64	695,23	5408,29
4	TIRANTES RÍGIDOS	L 2"x1/8"	ASTM-A36	129,60	26,34	315,38
5	CONTRAVENTAMENTOS	BARRA RED. Ø3/8"		118,73	3,56	66,48
				980,68	10.124,72	
ITEM	DENOMINAÇÃO	ELEMENTOS DE LIGAÇÃO	MATERIAL	QUANTIDADE (unid)	SUPERFÍCIE (m ²)	PESO (Kg)
6	PLACA DE BASE	CH. #1/2"x190x300mm	ASTM-A36	20	1,14	113,65
7	CHUMBADOR	CHUMBADOR MEC. 5/8"x89mm	WALSZYWA/SIMILAR	40	-	-
8	MISCELÂNIAS	CH. DE FIXAÇÃO & LIGAÇÃO	ASTM-A36	-	-	1012,47
				Sub Total	1,14	1126,12
				Total	981,82	11.250,84
				Área da Estrutura Total (m²)	542,13	



ESTADO DE GOIÁS
SECRETARIA DE ESTADO DA EDUCAÇÃO
SUPERINTENDÊNCIA DE INFRAESTRUTURA
GERÊNCIA DE PROJETOS E INFRAESTRUTURA

GERÊNCIA DE PROJETOS E INFRAESTRUTURA
APROVADO / /
TÉCNICO RESPONSÁVEL PELA APROVAÇÃO

CEPI OSMUNDO GONZAGA FILHO

ENDEREÇO
R. T - NOVA VILA, CALDAS NOVAS - GO -75690-000

ÁREA DO TERRENO	ÁREA PERMEAB.	ÁREA EXISTENTE	ÁREA A DEMOLIR	ÁREA A CONSTRUIR	ÁREA TOTAL CONSTRUÇÃO
6255,14 m ²	1170,09 m ²	3215,93 m ²	134,22 m ²	581,04 m ²	3662,75 m ²



CONSÓRCIO DIAMANTE ENGENHARIA
AV. BARÃO HOMEM DE MELO, Nº 3080 - NOVA GRANADA
BELO HORIZONTE - MG - CEP: 30.484-080
TEL: (31) 3347-4405 / (31) 3347-7079 / (31) 3571-1920
EMAIL: contato@grupoprojetoenharia.com.br

AUTOR: JULIANA GONÇALVES OLIVEIRA - ENGENHEIRA CIVIL - CREA-MG: 239787/D

RT DA OBRA:

PROPRIETÁRIO: SECRETARIA DE ESTADO DA EDUCAÇÃO CNPJ: 01.409.705/0001-20
PREPOSTO: SABRINA SILVA VIEIRA VALENTE CPF: 041.530.091-64

PROJETO DE EST. METÁLICA

TIPO DE PROJETO

ESTRUTURA METÁLICA - COBERTURA 01 - ETAPA 01:
ELEVÇÕES FILAS A @ J, PERSPECTIVA ISOMÉTRICA, LISTA DE MATERIAS;

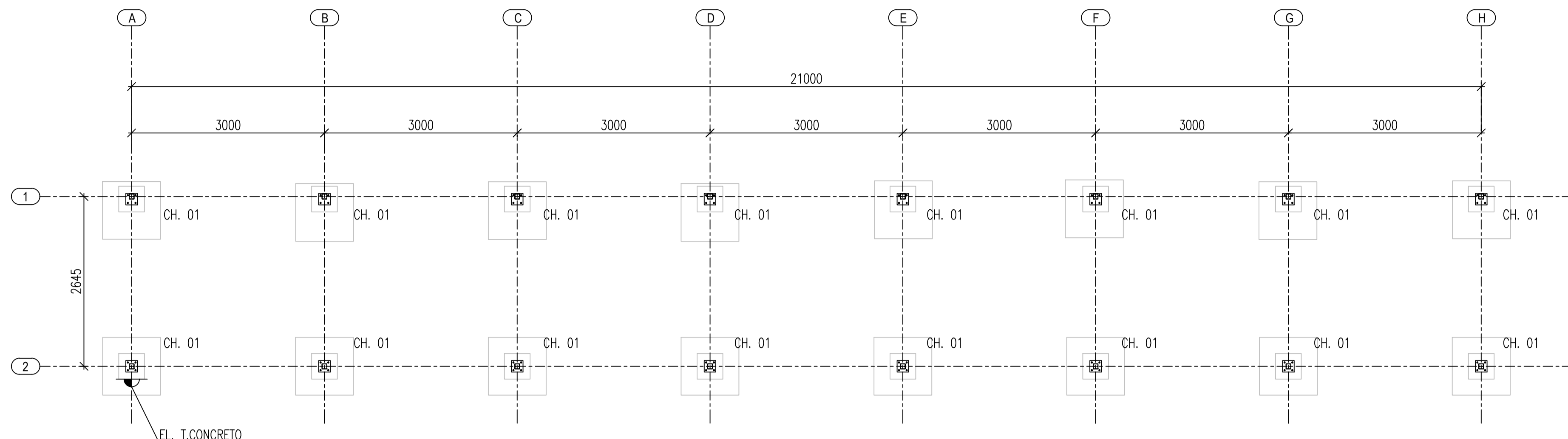
ASSUNTO:

DATA: MAR/2025 ESCALA: INDICADA REVISÃO: 00 Nº RT/ART:

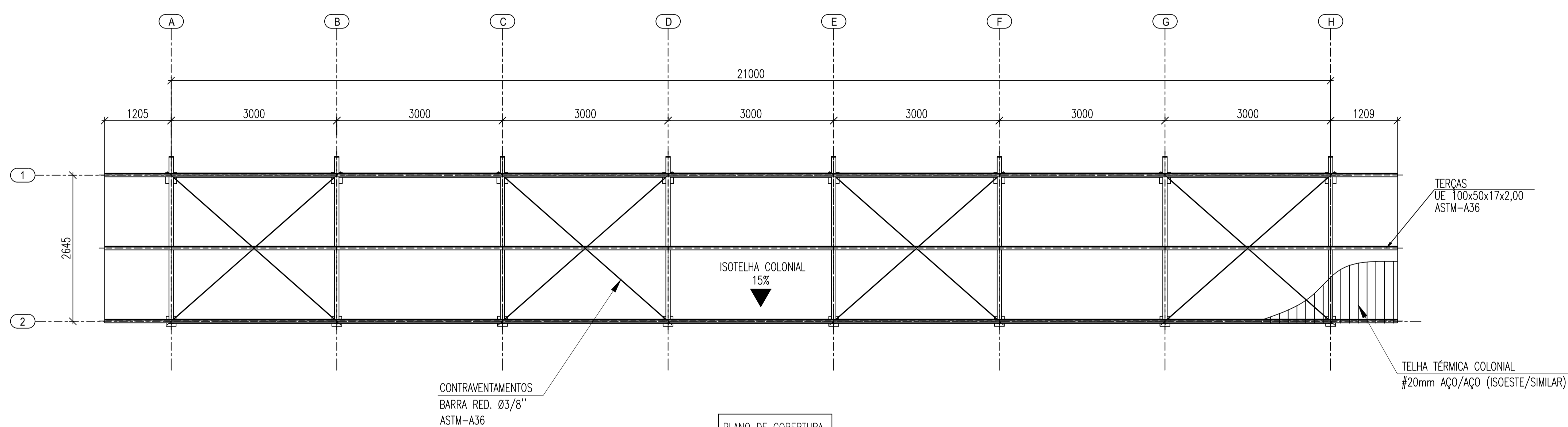
REV.	DATA	DESCRIÇÃO	VISTO
00	03/2025	EMISSÃO INICIAL	JGO

03/03

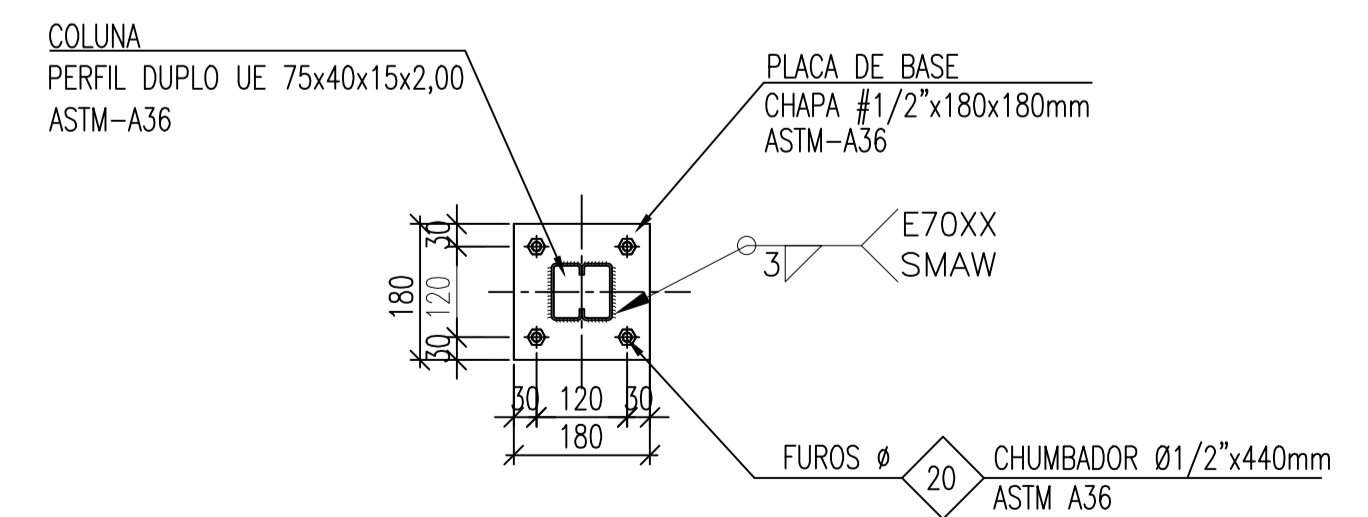
FOLHA:



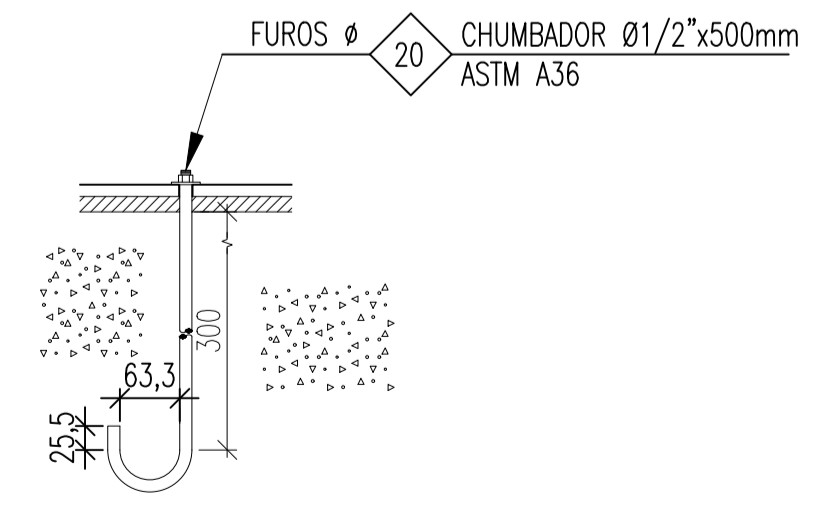
PLANO DE BASES
ESCALA 1:50



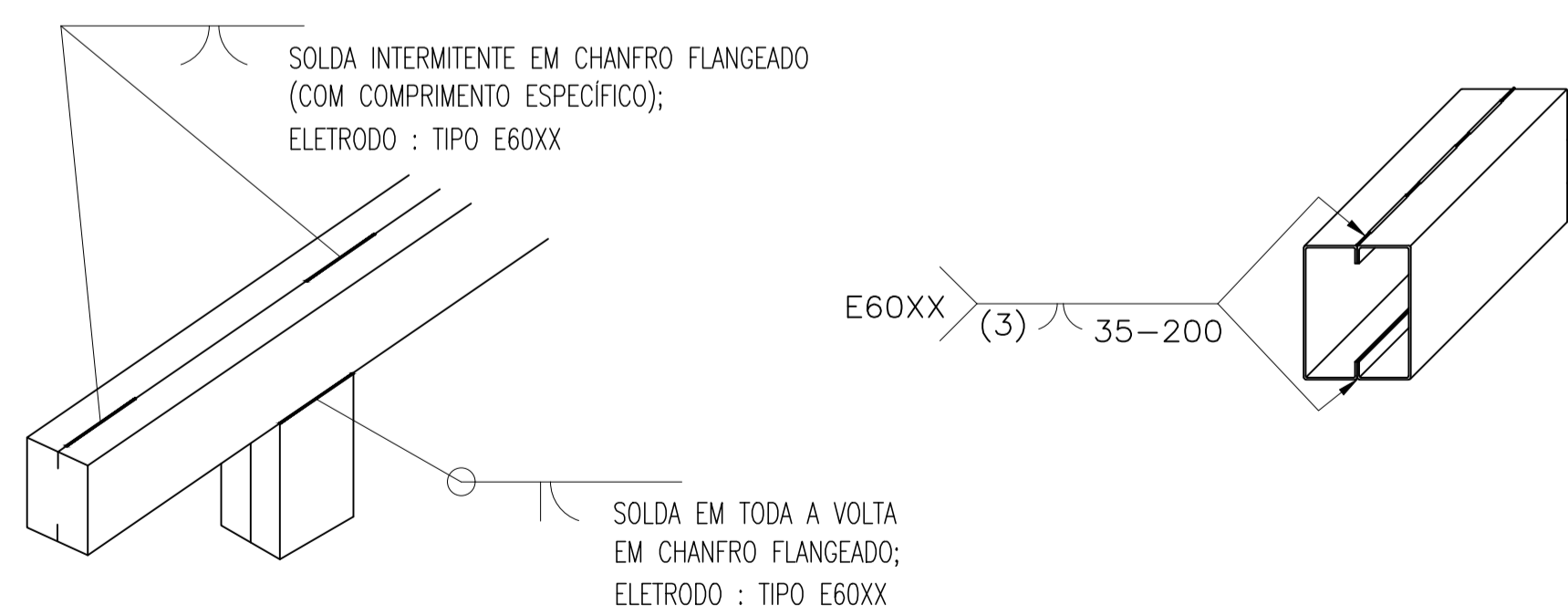
PLANO DE COBERTURA
ESCALA 1:50



DETALHE (TIP.01) - CHAPA BASE
ESCALA 1:10

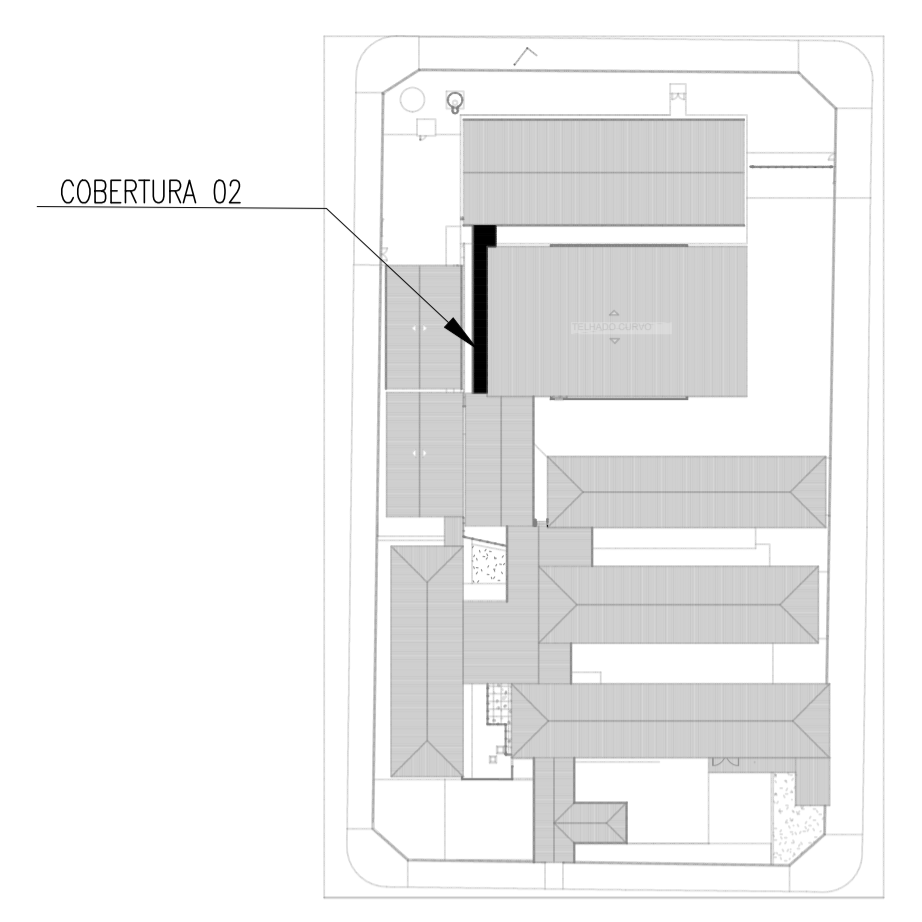


DETALHE CHUMBADOR
ESCALA 1:10



DET. TÍPICO - SOLDA
SEM ESCALA

MAPA CHAVE



- NOTAS:
- 1 - TODAS AS MEDIDAS DEVEM SER VERIFICADAS NO LOCAL. CASO SEJA NECESSÁRIO REALIZAR ALTERAÇÕES, É IMPRESCINDÍVEL ENTRAR EM CONTATO COM O RESPONSÁVEL PELO PROJETO ESTRUTURAL. O RESPONSÁVEL TÉCNICO PELA EXECUÇÃO DA OBRA ESTÁ AUTORIZADO A REALIZAR PEQUENOS AJUSTES PARA CORRIGIR EVENTUAIS INCOMPATIBILIDADES, DESDE QUE RESPEITE AS ORIENTAÇÕES DESCRITAS NESTE PROJETO. ALTERAÇÕES MAIS SIGNIFICATIVAS DEVERÃO SER APROVADAS PREVIAMENTE PELO ENGENHEIRO AUTOR DO PROJETO;
 - 2 - DIMENSÕES EM MILÍMETROS, EXCETO ONDE INDICADO O CONTRÁRIO;
 - 3 - A ELEVÇÃO É REFERENCIAL;
 - 4 - SOLDAS CONFORME NORMA "AWS", ELETRODO E70XX (QUANDO NÃO INDICADO);
 - 5 - MATERIAIS QUANDO NÃO INDICADO:
 - AÇO PARA USO GERAL, REFERENTE A CHAPAS E PERFIS SOLDADOS: ASTM A36;
 - AÇO PARA PERFIL CAIXÃO UE [] : ASTM A36/SAE1020 Fy 250Mpa (AÇO CONFORMADO A FRIO);
 - AÇO PARA TERÇAS UE: ASTM A36/SAE1020 Fy 250Mpa (AÇO CONFORMADO A FRIO);
 - 6 - A ESTRUTURA METÁLICA DEVERÁ SER MONTADA E INSTALADA SOMENTE SOBRE ELEMENTOS ESTRUTURAIIS DE CONCRETO ARMADO CONVENCIONAL - VIGAS, PILARES E EM NENHUMA HIPÓTESE SOBRE ALVENARIA.
 - 7 - TODA VIGA METÁLICA TERÁ UMA TAMPA SOLDADA EM SUAS EXTREMIDADES
 - 8 - O CONCRETO DEVERÁ POSSUIR RESISTÊNCIA MÍNIMA DE fck > 250 Kgf/cm.



ESTADO DE GOIÁS
SECRETARIA DE ESTADO DA EDUCAÇÃO
SUPERINTENDÊNCIA DE INFRAESTRUTURA
GERÊNCIA DE PROJETOS E INFRAESTRUTURA

GERÊNCIA DE PROJETOS E INFRAESTRUTURA
APROVADO _____
TÉCNICO RESPONSÁVEL PELA APROVAÇÃO

CEPI OSMUNDO GONZAGA FILHO

ENDEREÇO
R. T - NOVA VILA, CALDAS NOVAS - GO -75690-000

ÁREA DO TERRENO	ÁREA PERMEAB.	ÁREA EXISTENTE	ÁREA A DEMOLIR	ÁREA A CONSTRUIR	ÁREA TOTAL CONSTRUÇÃO
6255,14 m²	1170,09 m²	3215,93 m²	134,22 m²	581,04 m²	3662,75 m²



CONSÓRCIO DIAMANTE ENGENHARIA
AV. BARÃO HOMEM DE MELO, Nº 3080 - NOVA GRANADA
BELO HORIZONTE - MG - CEP: 30.484-080
TEL: (31) 3347-4405 / (31) 3347-7079 / (31) 3571-1920
EMAIL: contato@grupoprojetoenharia.com.br

AUTOR: JULIANA GONÇALVES OLIVEIRA - ENGENHEIRA CIVIL - CREA-MG: 239787/D

RT DA OBRA:

PROPRIETÁRIO: SECRETARIA DE ESTADO DA EDUCAÇÃO CNPJ: 01.409.705.0001-20
PREPOSTO: SABRINA SILVA VIEIRA VALENTE CPF: 041.530.091-64

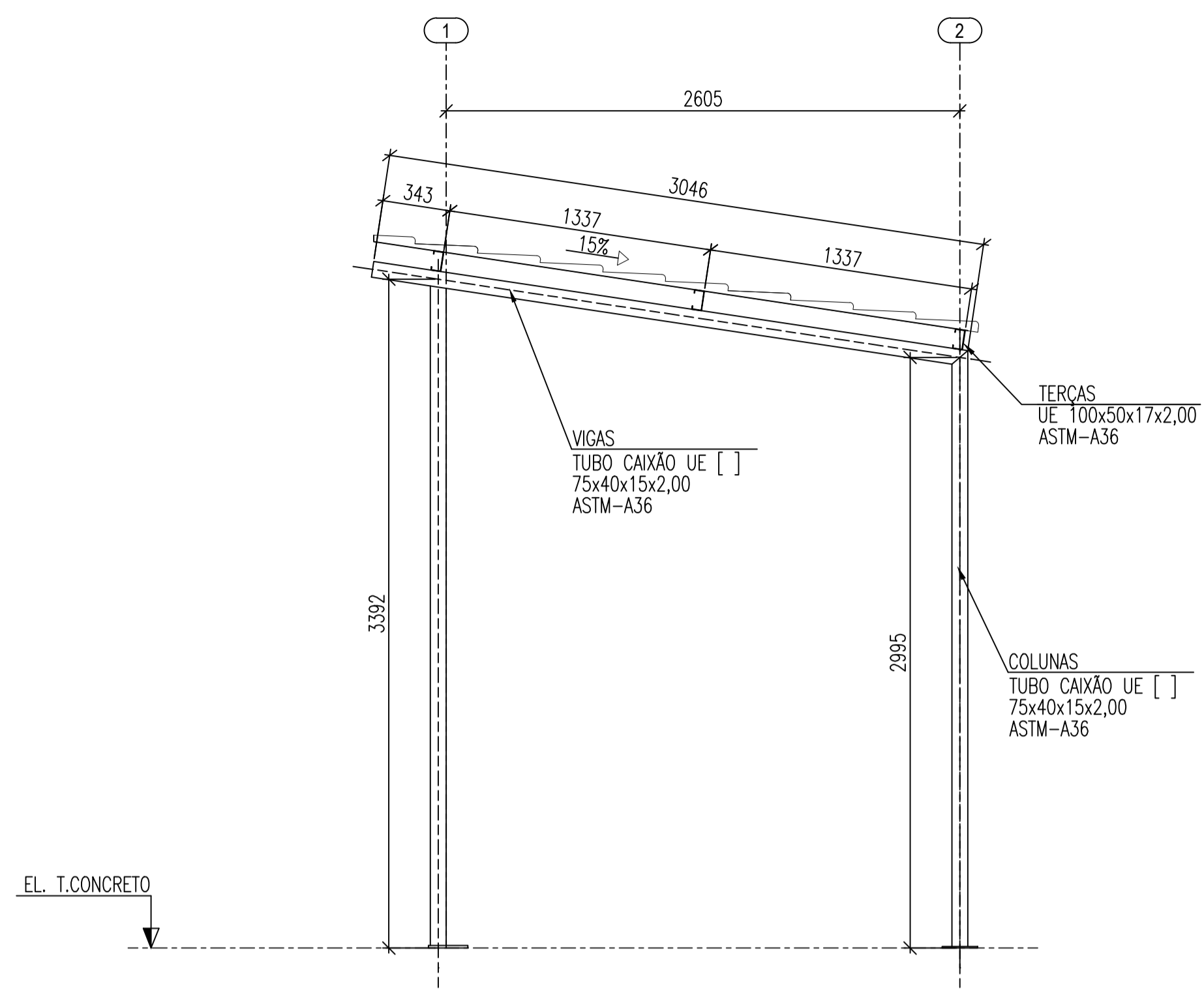
PROJETO DE EST. METÁLICA

TIPO DE PROJETO
ESTRUTURA METÁLICA - COBERTURA 02 - ETAPA 01:
PLANO DE BASES; PLANO DE COBERTURA; DETALHES TÍPICOS;

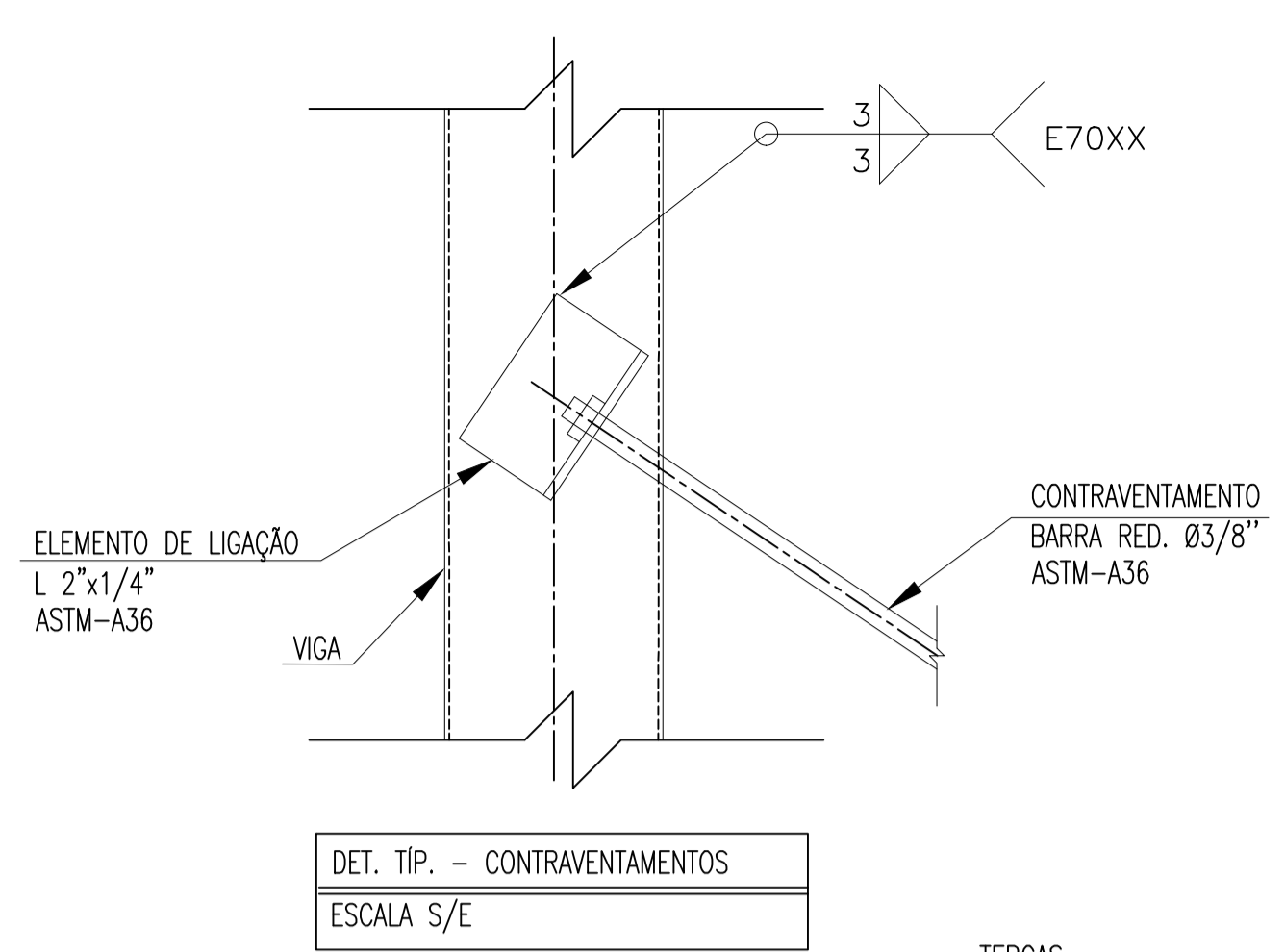
ASSUNTO:
DATA: MAR/2025 ESCALA: INDICADA REVISÃO: 00 Nº RRT/ART:

REV.	DATA	DESCRIÇÃO	VISTO
00	03/2025	EMISSÃO INICIAL	JGO

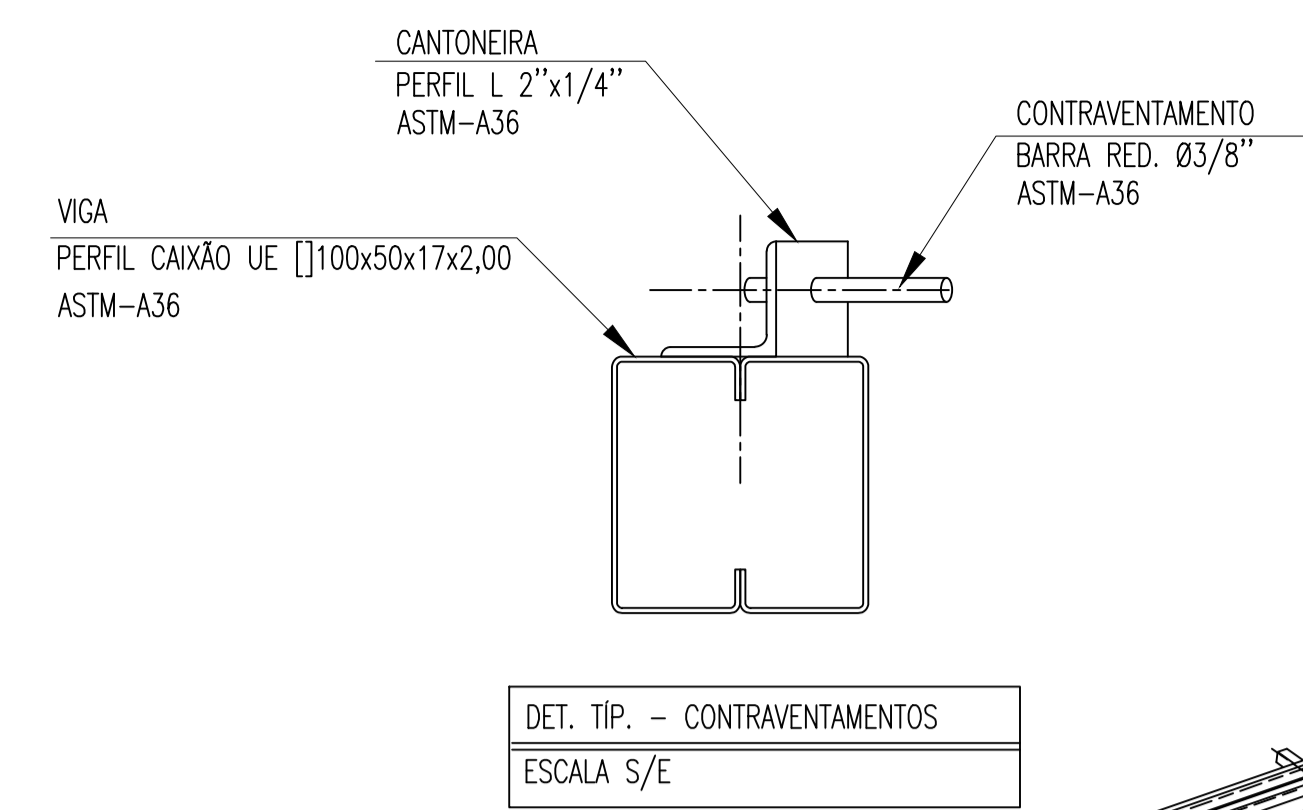
01/02



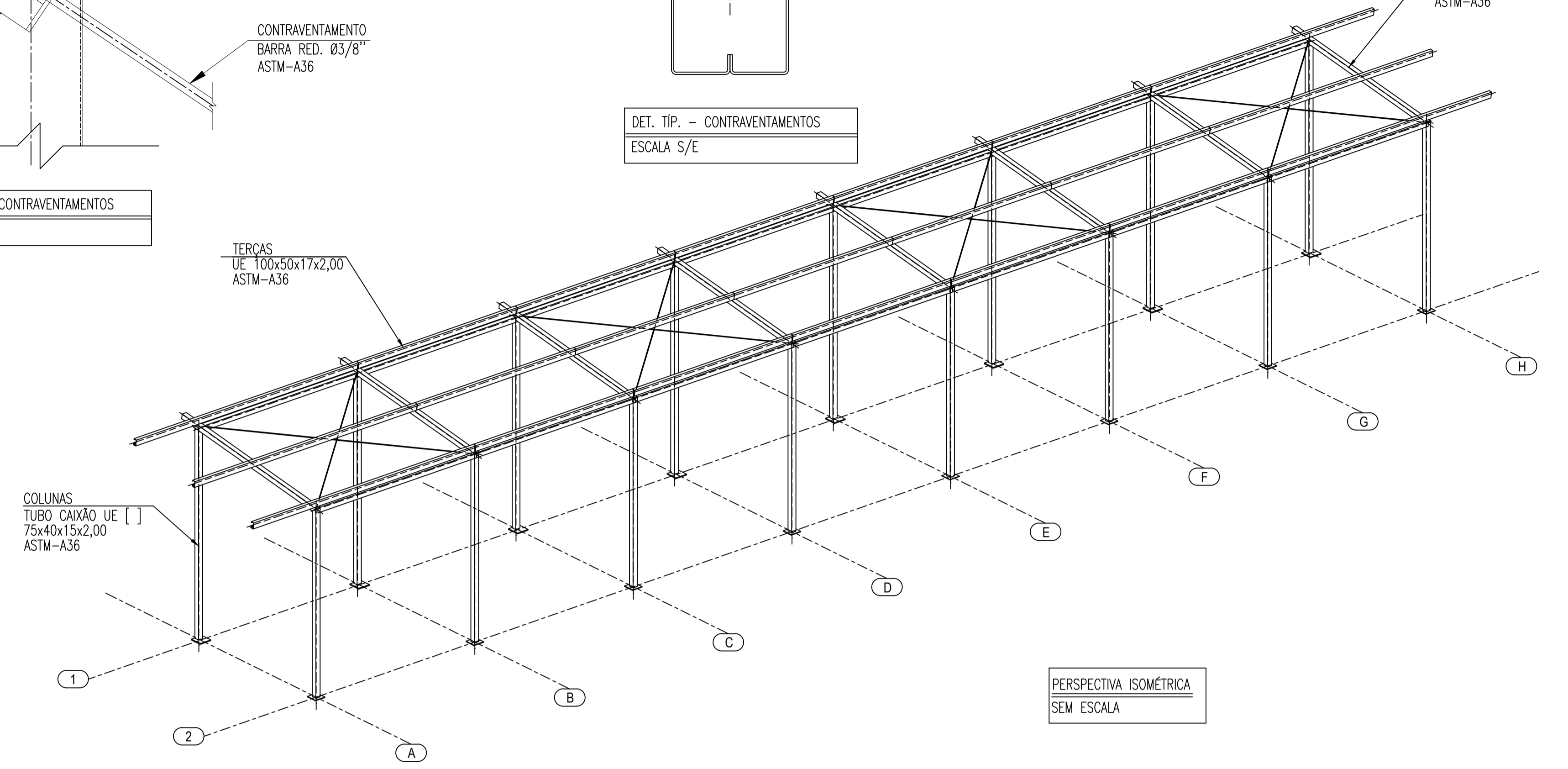
ELEVAÇÕES FILAS A @ H
ESCALA 1:25



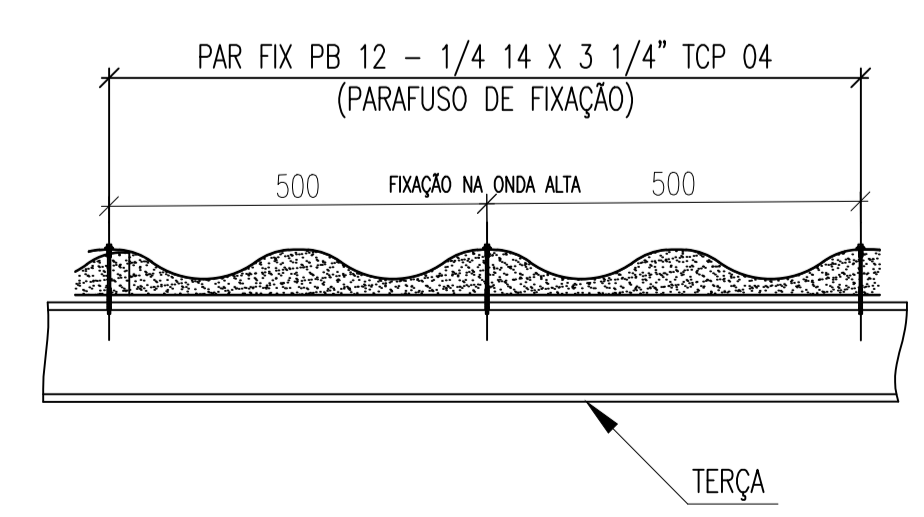
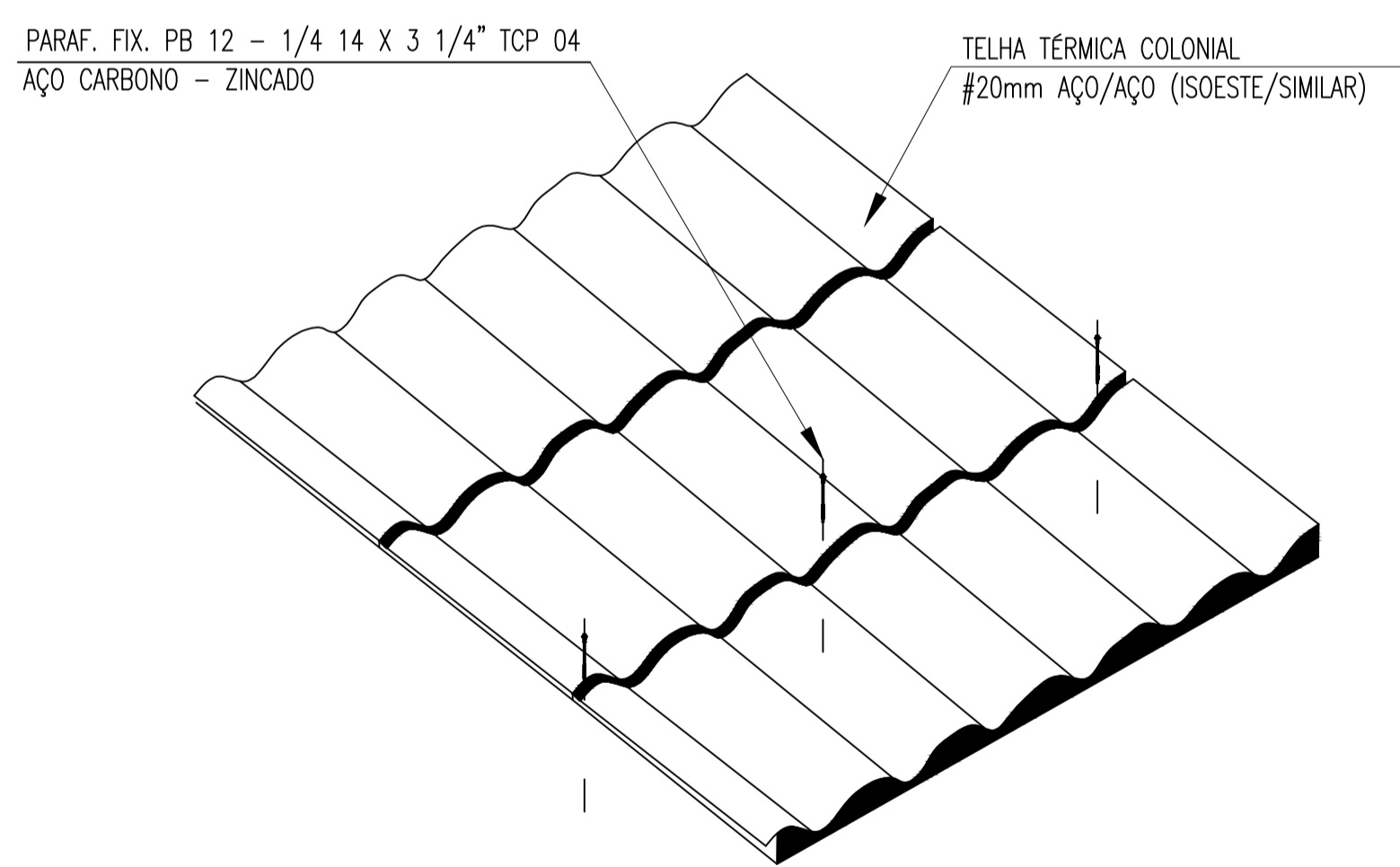
DET. TIP. - CONTRAVENTAMENTOS
ESCALA S/E



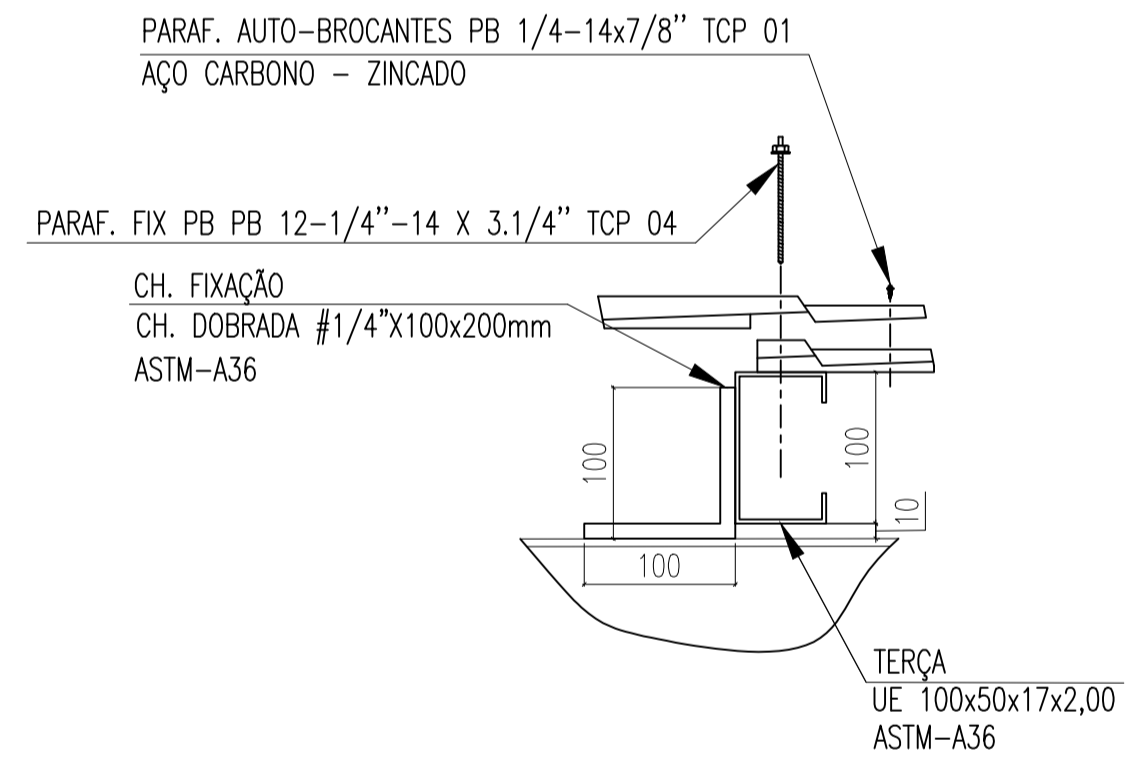
DET. TIP. - CONTRAVENTAMENTOS
ESCALA S/E



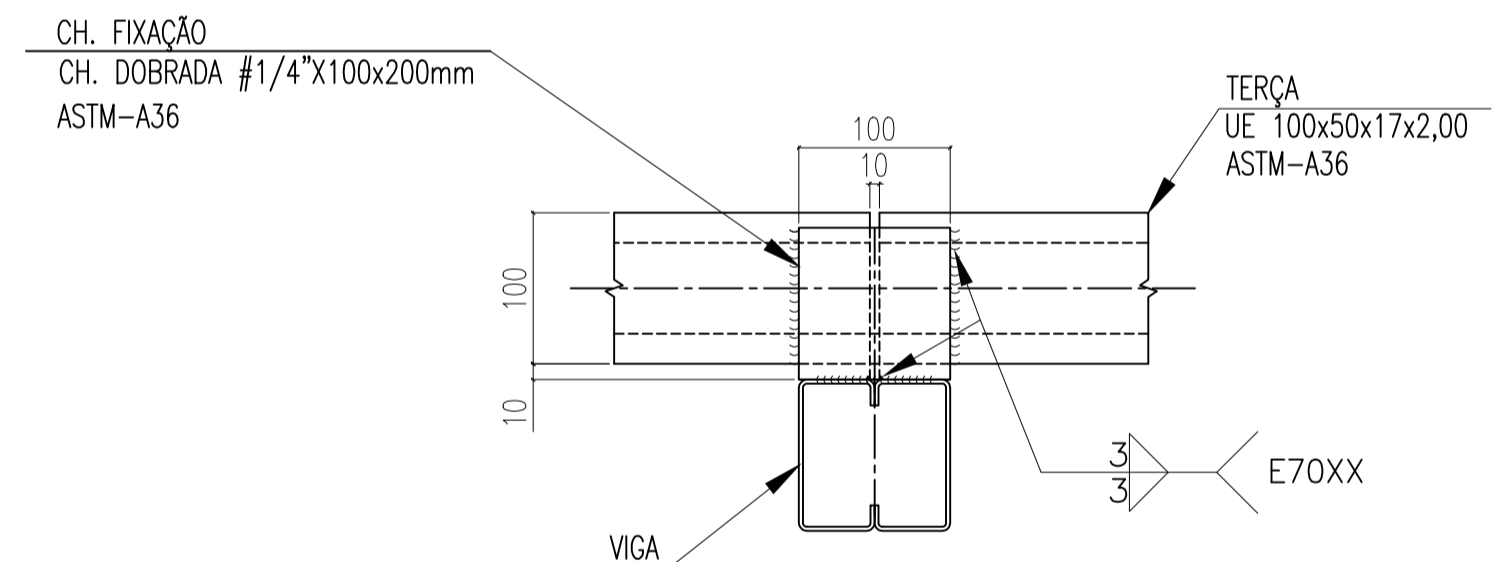
PERSPECTIVA ISOMÉTRICA
SEM ESCALA



DETALHE TIP. - FIXAÇÃO DAS TELHAS
SEM ESCALA



DETALHE TÍPICO - FIXAÇÃO DA TERÇA
ESCALA 1:5



DETALHE TÍPICO - FIXAÇÃO DA TERÇA
ESCALA 1:5

LISTA DE MATERIAL - COBERTURA 02						
ITEM	DENOMINAÇÃO	PERFIL	MATERIAL	QUANTIDADE (m)	SUPERFÍCIE (m²)	PESO (Kg)
1	VIGAS & COLUNAS	CAIXÃO DUPLA UE 75x40x15x2,00	ASTM-A36/SAE 1020	118,78	37,06	640,51
2	TERÇAS	UE 100x50x17x2,00		70,24	31,29	243,41
3	CONTRAVENTAMENTOS	BARRA RED. Ø3/8"		32,15	0,96	18,00
				69,31	901,92	
ITEM	DENOMINAÇÃO	ELEMENTOS DE LIGAÇÃO	MATERIAL	QUANTIDADE (unid)	SUPERFÍCIE (m²)	PESO (Kg)
4	PLACA DE BASE	CHAPA #1/2"x180x180mm	ASTM-A36	16	0,52	51,68
5	CHUMBADOR	CHUMBADOR Ø1/2"x500mm		64	-	31,82
6	MISCELÂNIAS	CH. DE FIXAÇÃO & LIGAÇÃO		-	-	90,19
				Sub Total	0,52	173,69
				Total	69,83	1.075,61
				Área da Estrutura Total (m²) 63,78		

ESTADO DE GOIÁS
SECRETARIA DE ESTADO DA EDUCAÇÃO
SUPERINTENDÊNCIA DE INFRAESTRUTURA
GERÊNCIA DE PROJETOS E INFRAESTRUTURA

GERÊNCIA DE PROJETOS E INFRAESTRUTURA
APROVADO _____
TECNICO RESPONSÁVEL PELA APROVAÇÃO _____

CEPI OSMUNDO GONZAGA FILHO

ENDEREÇO
R. T - NOVA VILA, CALDAS NOVAS - GO -75690-000

ÁREA DO TERRENO	ÁREA PERMEAB.	ÁREA EXISTENTE	ÁREA A DEMOLIR	ÁREA A CONSTRUIR	ÁREA TOTAL CONSTRUÇÃO
6255,14 m²	1170,09 m²	3215,93 m²	134,22 m²	581,04 m²	3662,75 m²

Consórcio Diamante Engenharia
Consórcio Diamante Engenharia
AV. BARÃO HOMEM DE MELO, Nº 3080 - NOVA GRANADA
BELO HORIZONTE - MG - CEP: 30.484-080
TEL: (31) 3347-4405 / (31) 3347-7079 / (31) 3571-1920
EMAIL: contato@grupoprojetoenharia.com.br

AUTOR: JULIANA GONÇALVES OLIVEIRA - ENGENHEIRA CIVIL - CREA-MG: 239787/D

RT DA OBRA: _____

PROPRIETÁRIO: SECRETARIA DE ESTADO DA EDUCAÇÃO CNPJ: 01.409.705/0001-20
PREPOSTO: SABRINA SILVA VIEIRA VALENTE CPF: 041.530.091-64

PROJETO DE EST. METÁLICA

TIPO DE PROJETO: _____

ESTRUTURA METÁLICA - COBERTURA 02 - ETAPA 01:
ELEVÇÕES FILAS A @ H; PERSPECTIVA ISOMÉTRICA; LISTA DE MATERIAS; DETALHES TÍPICOS;

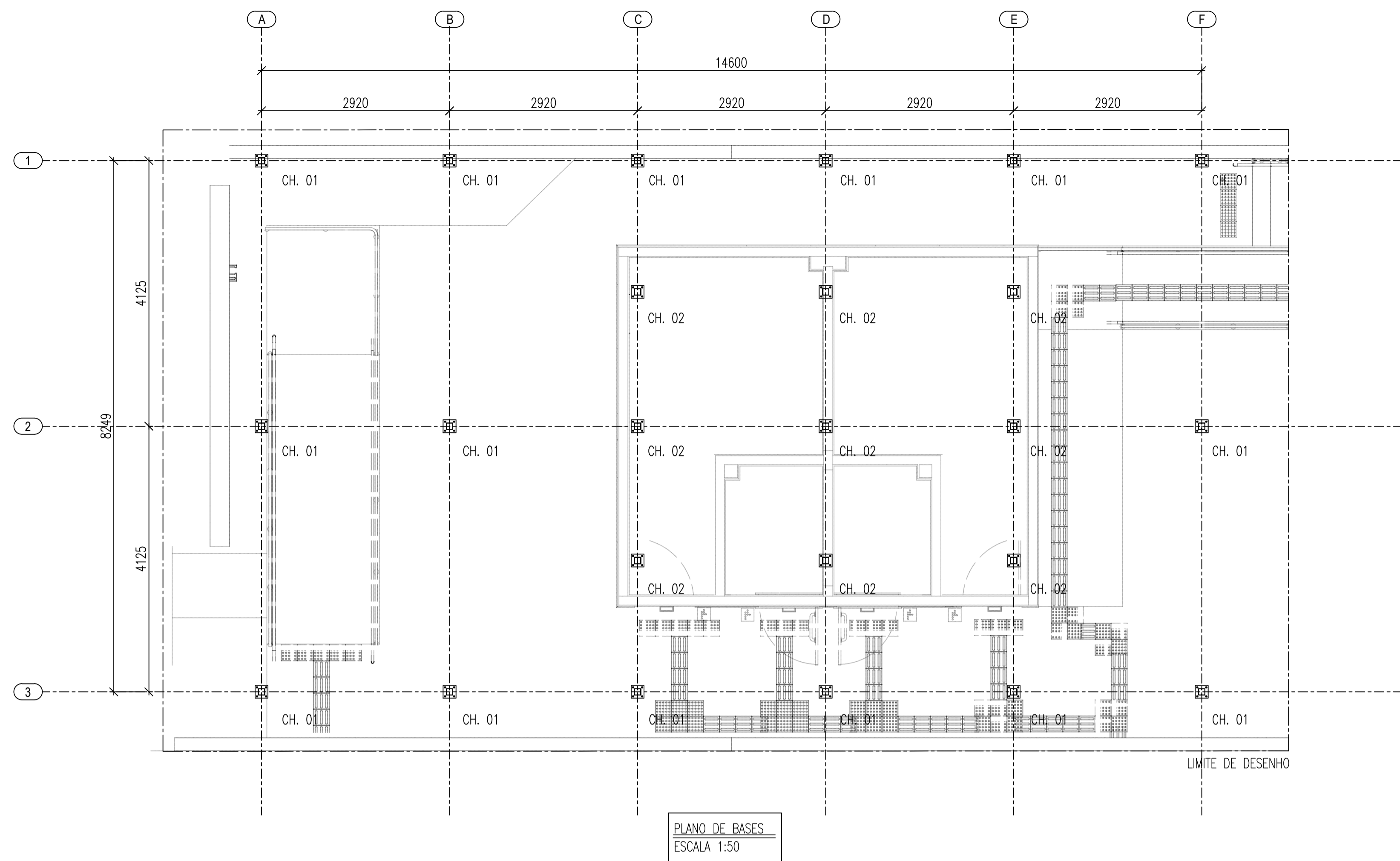
ASSUNTO: _____

DATA: MAR/2025 ESCALA: INDICADA REVISÃO: 00 Nº RRT/ART: _____

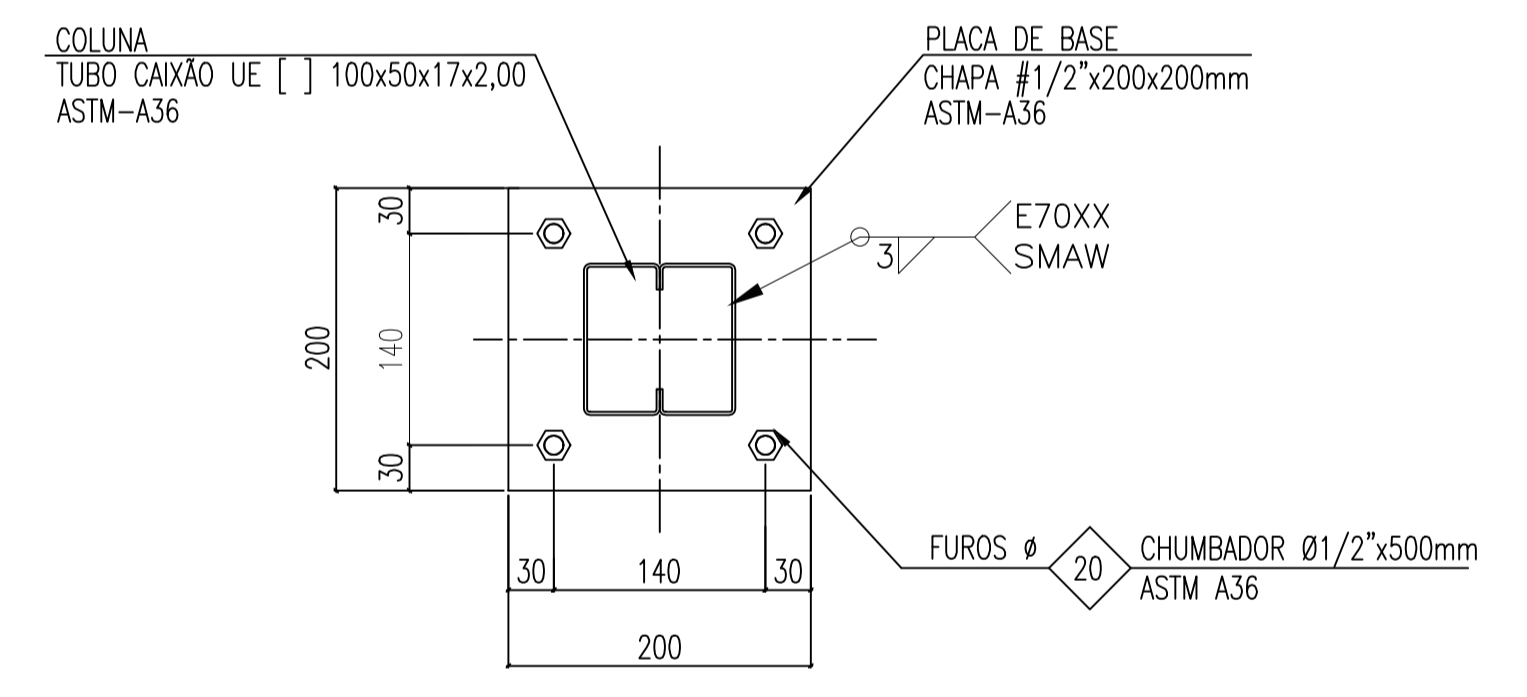
REV.	DATA	DESCRIÇÃO	VISTO
00	03/2025	EMISSÃO INICIAL	JGO

FOLHA: 02/02

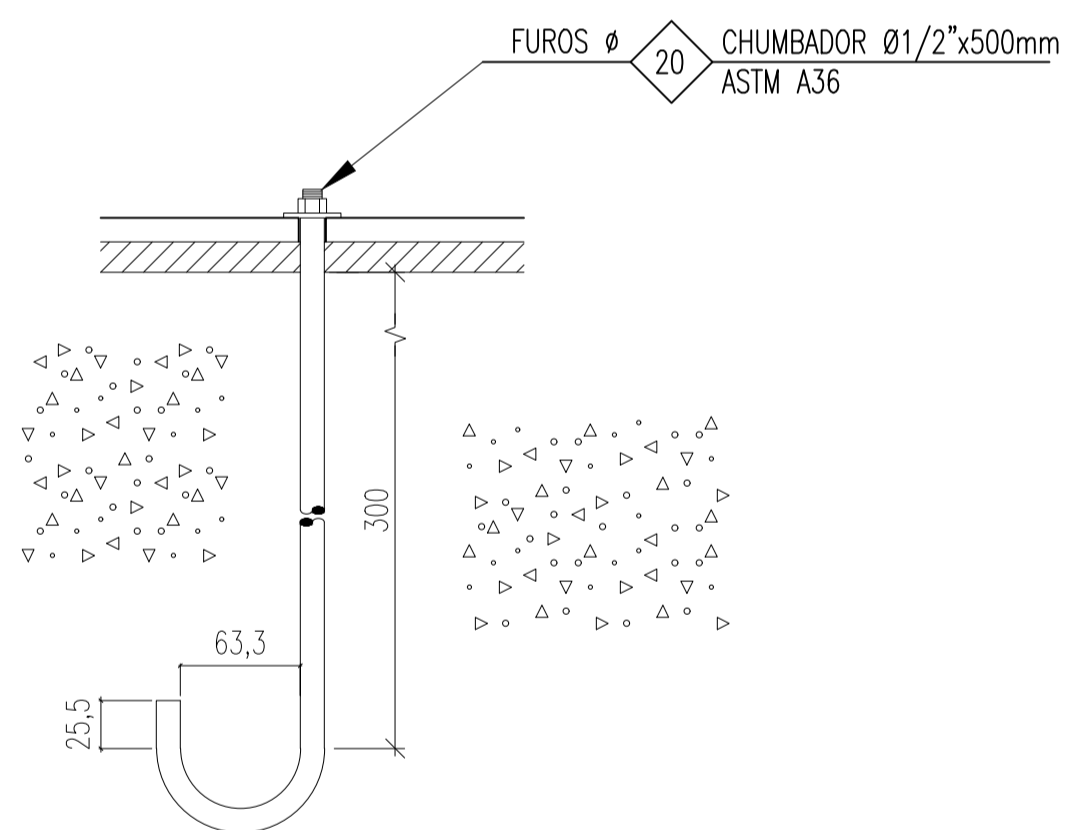
FOLHA: _____



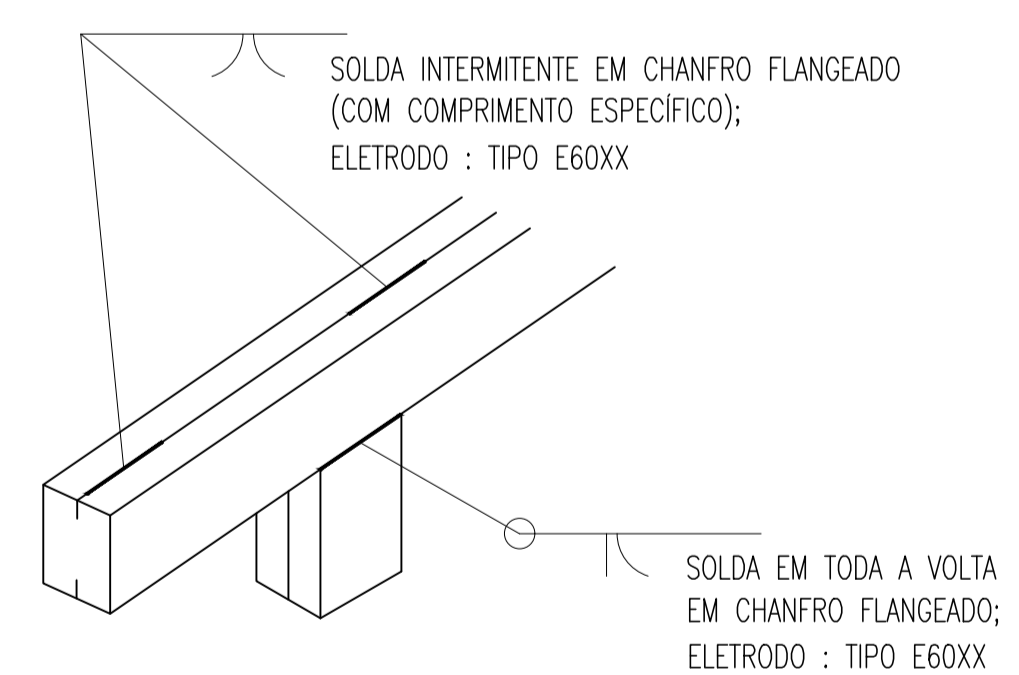
PLANO DE BASES
ESCALA 1:50



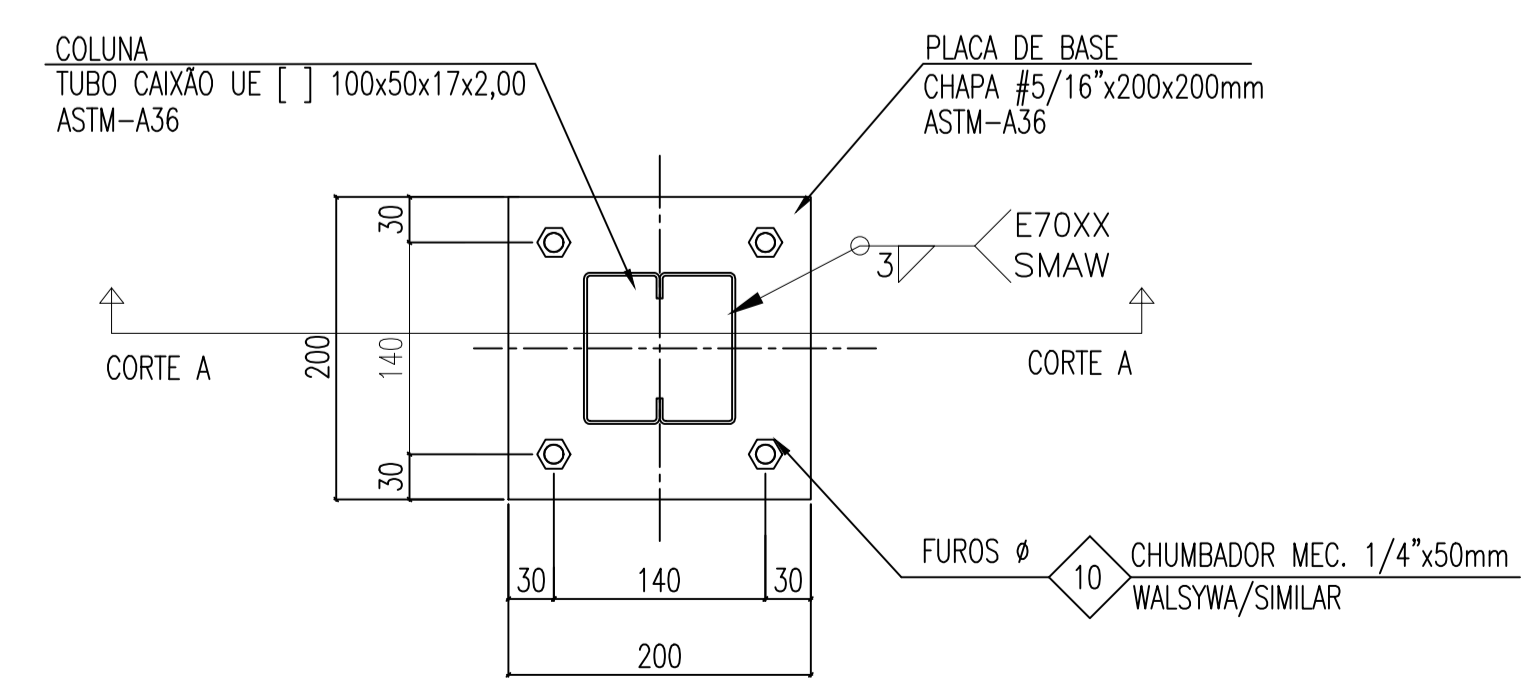
DETALHE - PLACA DE BASE (CH1)
ESCALA 1:5



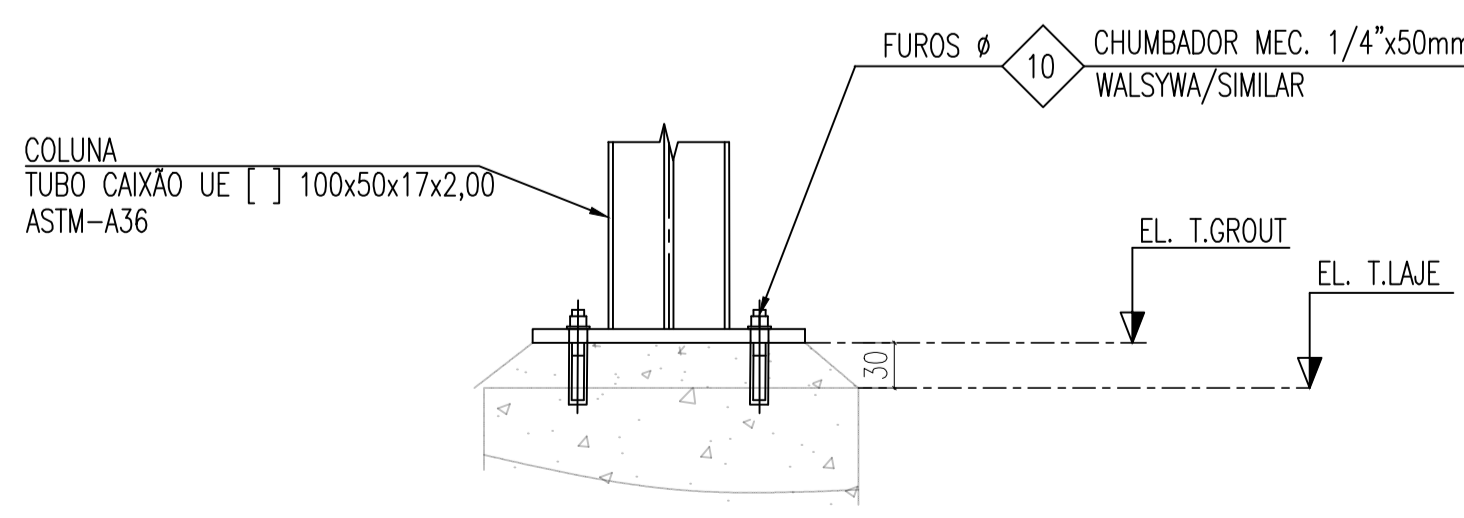
DETALHE CHUMBADOR
ESCALA 1:5



DET. TÍPICO - SOLDA
SEM ESCALA

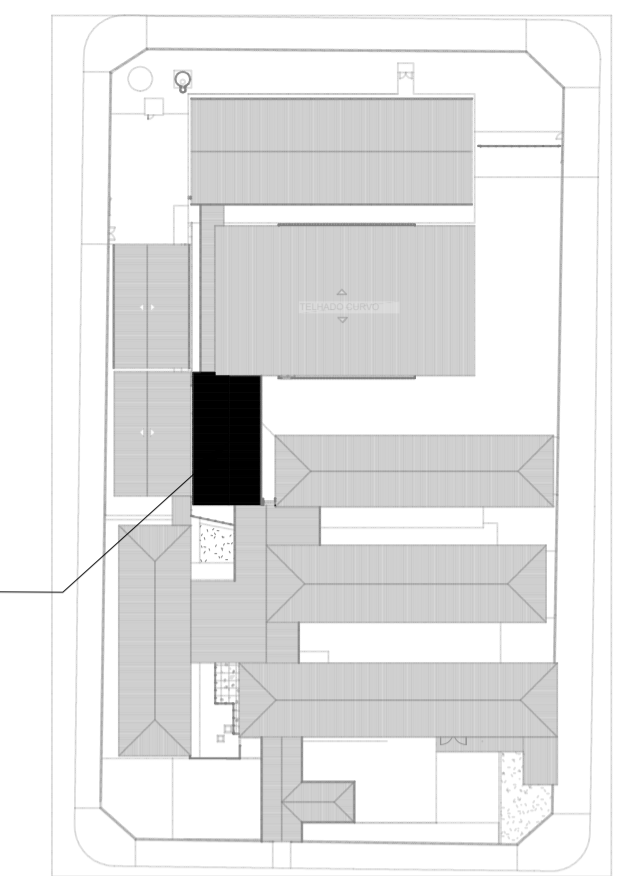


DETALHE - PLACA DE BASE (CH2)
ESCALA 1:5



CORTE A-A
ESCALA 1:5

MAPA CHAVE



- NOTAS:
- TODAS AS MEDIDAS DEVEM SER VERIFICADAS NO LOCAL. CASO SEJA NECESSÁRIO REALIZAR ALTERAÇÕES, É IMPRESCINDÍVEL ENTRAR EM CONTATO COM O RESPONSÁVEL PELO PROJETO ESTRUTURAL. O RESPONSÁVEL TÉCNICO PELA EXECUÇÃO DA OBRA ESTÁ AUTORIZADO A REALIZAR PEQUENOS AJUSTES PARA CORRIGIR EVENTUAIS INCOMPATIBILIDADES, DESDE QUE RESPEITE AS ORIENTAÇÕES DESCRITAS NESTE PROJETO. ALTERAÇÕES MAIS SIGNIFICATIVAS DEVERÃO SER APROVADAS PREVIAMENTE PELO ENGENHEIRO AUTOR DO PROJETO;
 - DIMENSÕES EM MILÍMETROS, EXCETO ONDE INDICADO O CONTRÁRIO;
 - A ELEVAÇÃO É REFERENCIAL;
 - SOLDAS CONFORME NORMA "AWS", ELETRODO E70XX (QUANDO NÃO INDICADO);
 - MATERIAIS QUANDO NÃO INDICADO:
 - AÇO PARA USO GERAL, REFERENTE A CHAPAS E PERFIS SOLDADOS: ASTM A36;
 - AÇO PARA PERFIL CAIXÃO UE [] : ASTM A36/SAE1020 Fy 250Mpa (AÇO CONFORMADO A FRIO);
 - AÇO PARA TERÇAS UE: ASTM A36/SAE1020 Fy 250Mpa (AÇO CONFORMADO A FRIO);
 - A ESTRUTURA METÁLICA DEVERÁ SER MONTADA E INSTALADA SOMENTE SOBRE ELEMENTOS ESTRUTURAIS DE CONCRETO ARMADO CONVENCIONAL - VIGAS, PILARES E EM NENHUMA HIPÓTESE SOBRE ALVENARIA.
 - TODA VIGA METÁLICA TERÁ UMA TAMPA SOLDADA EM SUAS EXTREMIDADES
 - TODAS AS TELHAS QUE SE PROJETAREM TOTALMENTE OU PARCIALMENTE SOBRE O BEIRAL DEVERÃO SER FIXADAS NAS RIPAS COM GRAMPO GFIX OU SIMILAR;
 - ESTE PROJETO DE ESTRUTURAS METÁLICAS FOI DIMENSIONADO E DETALHADO PARA GALGA MÉDIA DE 360mm. CABE AO EXECUTOR OBSERVAR A DISTÂNCIA PREVISTA PARA A GALGA NO MANUAL TÉCNICO DO FABRICANTE DA TELHA DE COBERTURA ESCOLHIDA;
 - O CONCRETO DEVERÁ POSSUIR RESISTÊNCIA MÍNIMA DE fck > 250 Kgf/cm.



ESTADO DE GOIÁS
SECRETARIA DE ESTADO DA EDUCAÇÃO
SUPERINTENDÊNCIA DE INFRAESTRUTURA
GERÊNCIA DE PROJETOS E INFRAESTRUTURA

GERÊNCIA DE PROJETOS E INFRAESTRUTURA
APROVADO _____
TÉCNICO RESPONSÁVEL PELA APROVAÇÃO

CEPI OSMUNDO GONZAGA FILHO

ENDEREÇO
R. T - NOVA VILA, CALDAS NOVAS - GO -75690-000

ÁREA DO TERRENO	ÁREA PERMEAB.	ÁREA EXISTENTE	ÁREA A DEMOLIR	ÁREA A CONSTRUIR	ÁREA TOTAL CONSTRUÇÃO
6255,14 m²	1170,09 m²	3215,93 m²	134,22 m²	581,04 m²	3662,75 m²



CONSÓRCIO DIAMANTE ENGENHARIA
AV. BARÃO HOMEM DE MELO, Nº 3080 - NOVA GRANADA
BELO HORIZONTE - MG - CEP: 30.484-080
TEL: (31) 3347-4405 / (31) 3347-7079 / (31) 3571-1920
EMAIL: contato@grupoprojetoenharia.com.br

AUTOR: JULIANA GONÇALVES OLIVEIRA - ENGENHEIRA CIVIL - CREA-MG: 239787/D

RT DA OBRA:

PROPRIETÁRIO: SECRETARIA DE ESTADO DA EDUCAÇÃO CNPJ: 01.409.705.0001-20
PREPOSTO: SABRINA SILVA VIEIRA VALENTE CPF: 041.530.091-64

PROJETO DE EST. METÁLICA

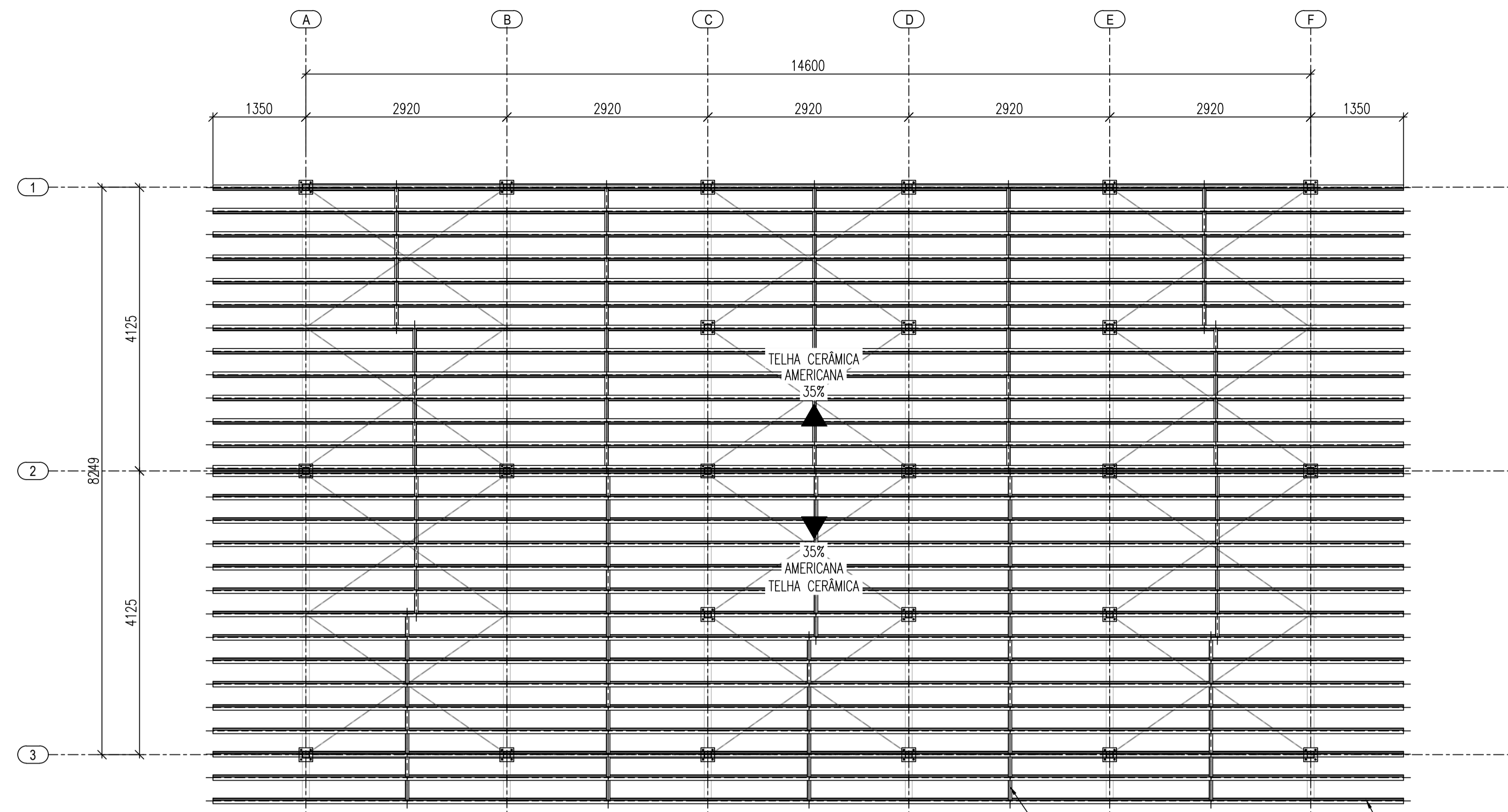
TIPO DE PROJETO
ESTRUTURA METÁLICA - COBERTURA 03 - ETAPA 02:
PLANO DE BASES, DETALHES TÍPICOS.

ASSUNTO:

DATA:	ESCALA:	REVISÃO:	Nº RRT/ART:
MAR/2025	INDICADA	00	

REV.	DATA	DESCRIÇÃO	VISTO
00	03/2025	EMISSÃO INICIAL	JGO

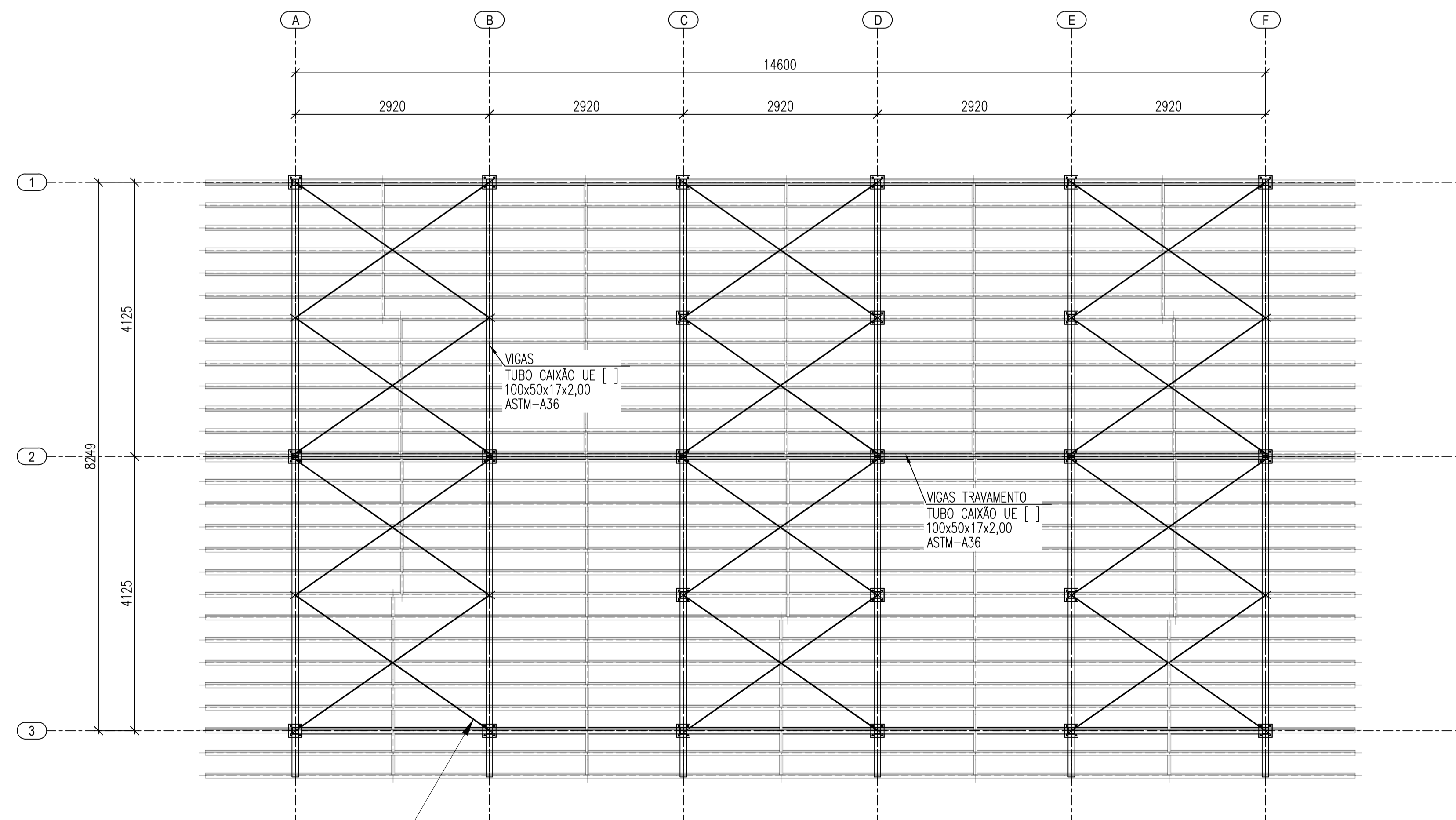
FOLHA: 01/03



PLANO DE COBERTURA - TERÇAS
ESCALA 1:50

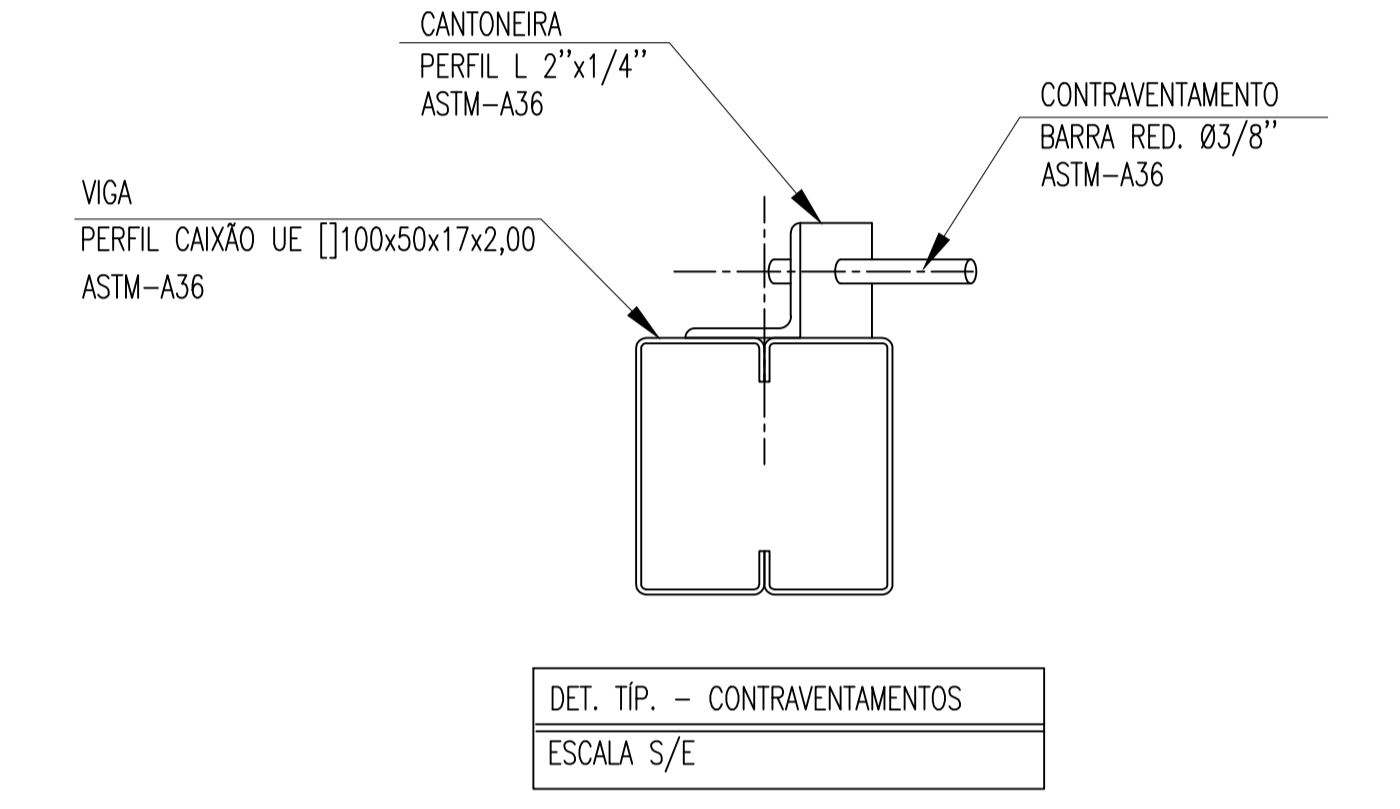
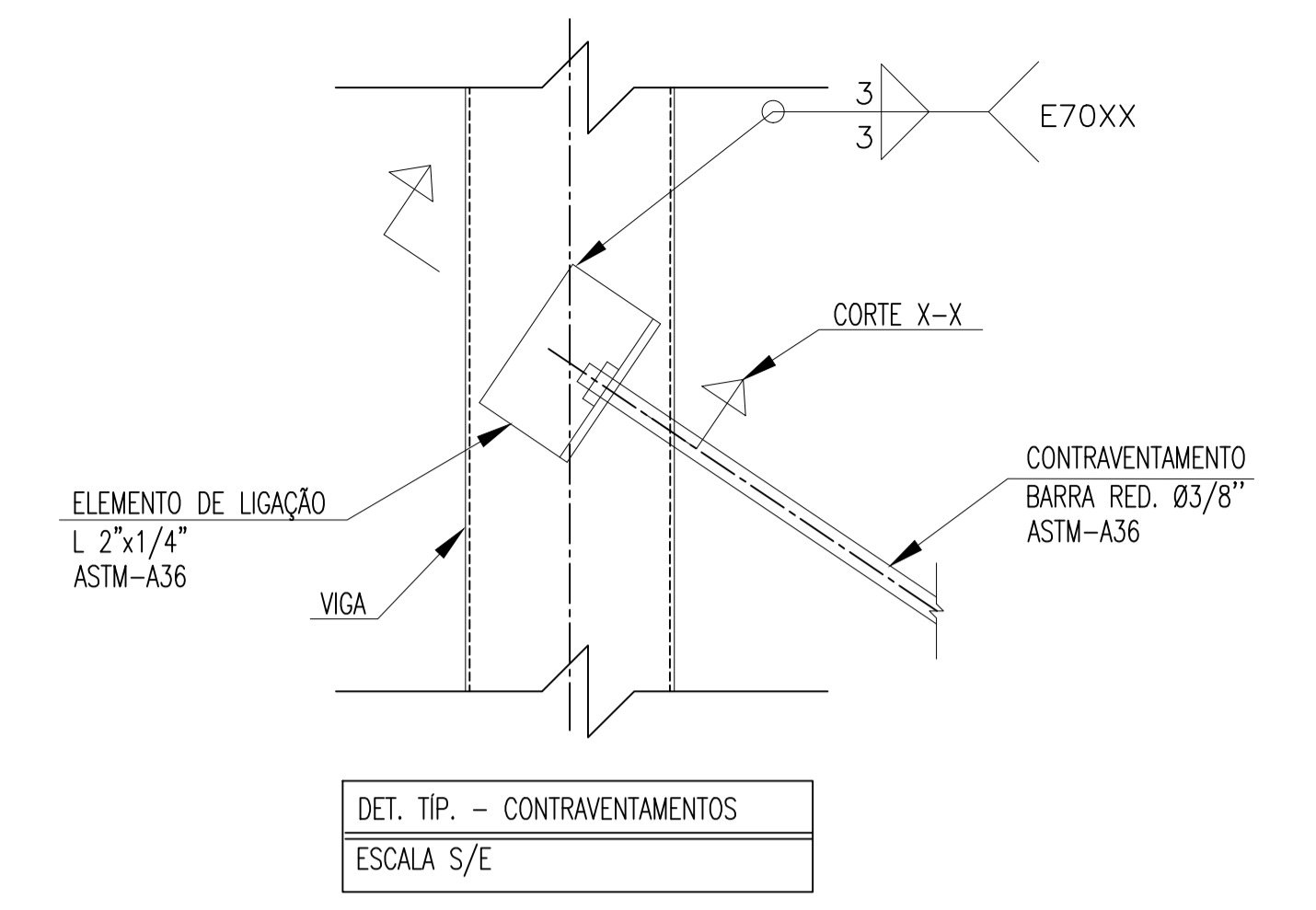
TIRANTES RÍGIDOS
L 2 x 1/8"
ASTM-A36

TERÇAS
UE 100x50x17x2,00
ASTM-A36



PLANO DE COBERTURA - VIGAS E CONTRAVENTAMENTO
ESCALA 1:50

CONTRAVENTAMENTOS
BARRA RED. Ø3/8"
ASTM-A36



ESTADO DE GOIÁS
SECRETARIA DE ESTADO DA EDUCAÇÃO
SUPERINTENDÊNCIA DE INFRAESTRUTURA
GERÊNCIA DE PROJETOS E INFRAESTRUTURA

GERÊNCIA DE PROJETOS E INFRAESTRUTURA
APROVADO / /
TÉCNICO RESPONSÁVEL PELA APROVAÇÃO

CEPI OSMUNDO GONZAGA FILHO

ENDEREÇO
R. T - NOVA VILA, CALDAS NOVAS - GO -75690-000

ÁREA DO TERRENO	ÁREA PERMEAB.	ÁREA EXISTENTE	ÁREA A DEMOLIR	ÁREA A CONSTRUIR	ÁREA TOTAL CONSTRUÇÃO
6255,14 m²	1170,09 m²	3215,93 m²	134,22 m²	581,04 m²	3662,75 m²



CONSÓRCIO DIAMANTE ENGENHARIA
AV. BARÃO HOMEM DE MELO, Nº 3080 - NOVA GRANADA
BELO HORIZONTE - MG - CEP: 30.484-080
TEL: (31) 3347-4405 / (31) 3347-7079 / (31) 3571-1920
EMAIL: contato@grupoprojetoenharia.com.br

AUTOR: JULIANA GONÇALVES OLIVEIRA - ENGENHEIRA CIVIL - CREA-MG: 239787/D

RT DA OBRA:

PROPRIETÁRIO: SECRETARIA DE ESTADO DA EDUCAÇÃO CNPJ: 01.409.705.0001-20
PREPOSTO: SABRINA SILVA VIEIRA VALENTE CPF: 041.530.091-64

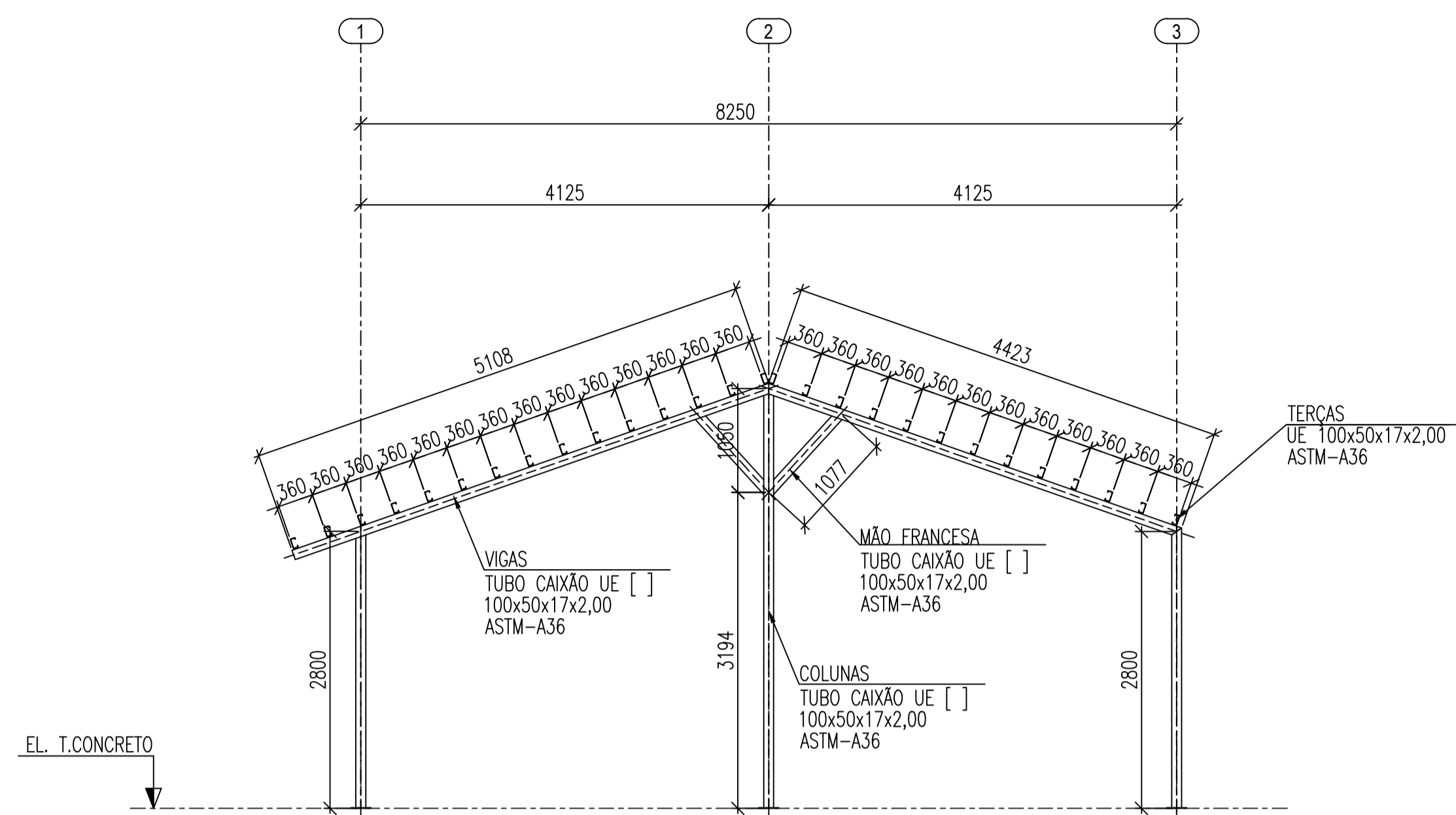
PROJETO DE EST. METÁLICA

TIPO DE PROJETO
ESTRUTURA METÁLICA - COBERTURA 03 - ETAPA 02:
PLANO DE COBERTURA - TERÇAS; PLANO DE COBERTURA - VIGAS E CONTRAVENTAMENTO; DETALHE CONTRAVENTAMENTO;

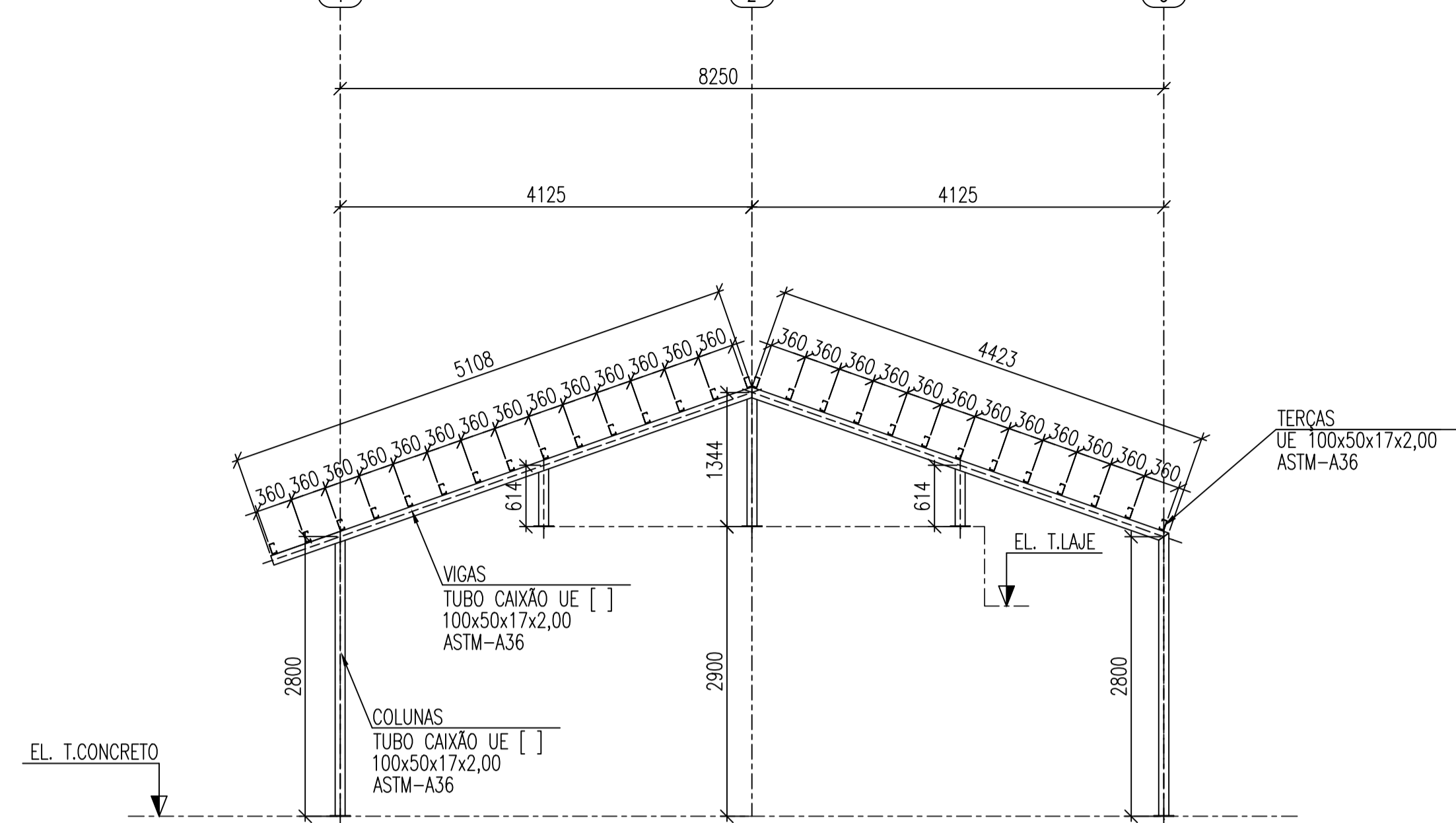
ASSUNTO:

DATA: MAR/2025 ESCALA: INDICADA REVISÃO: 00 Nº RT/ART: 02/03

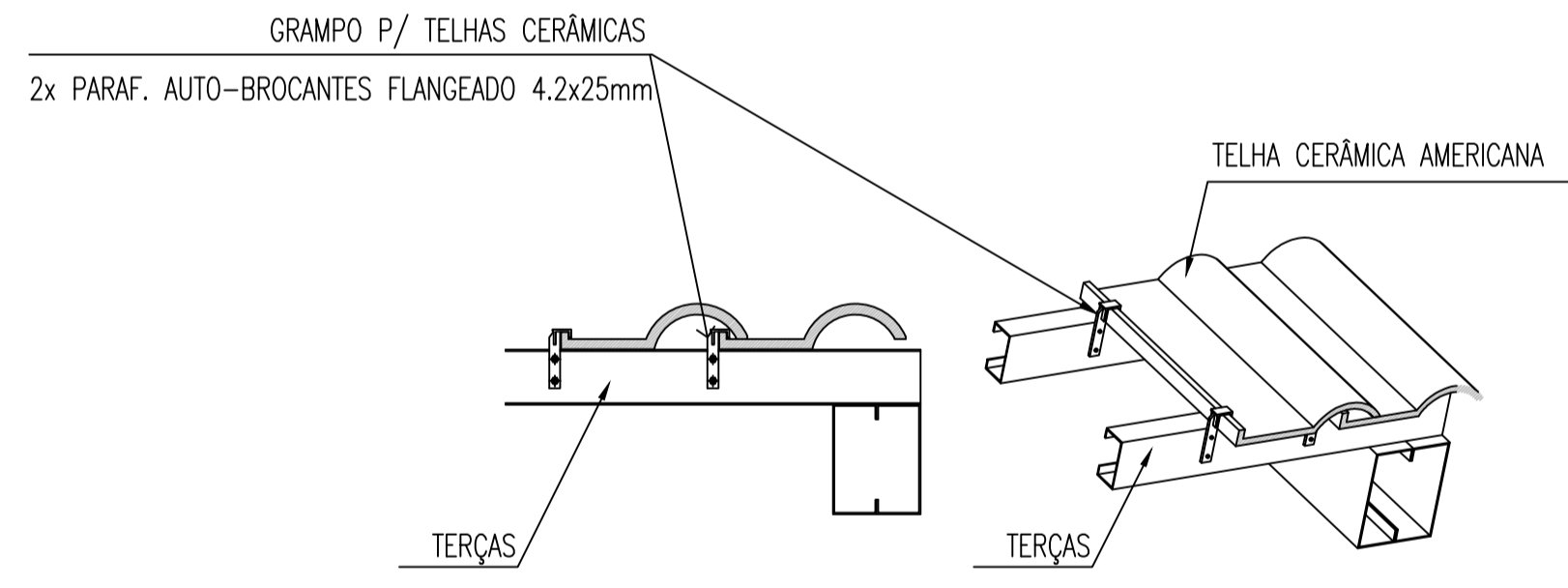
REV.	DATA	DESCRIÇÃO	VISTO
00	03/2025	EMIÇÃO INICIAL	JGO



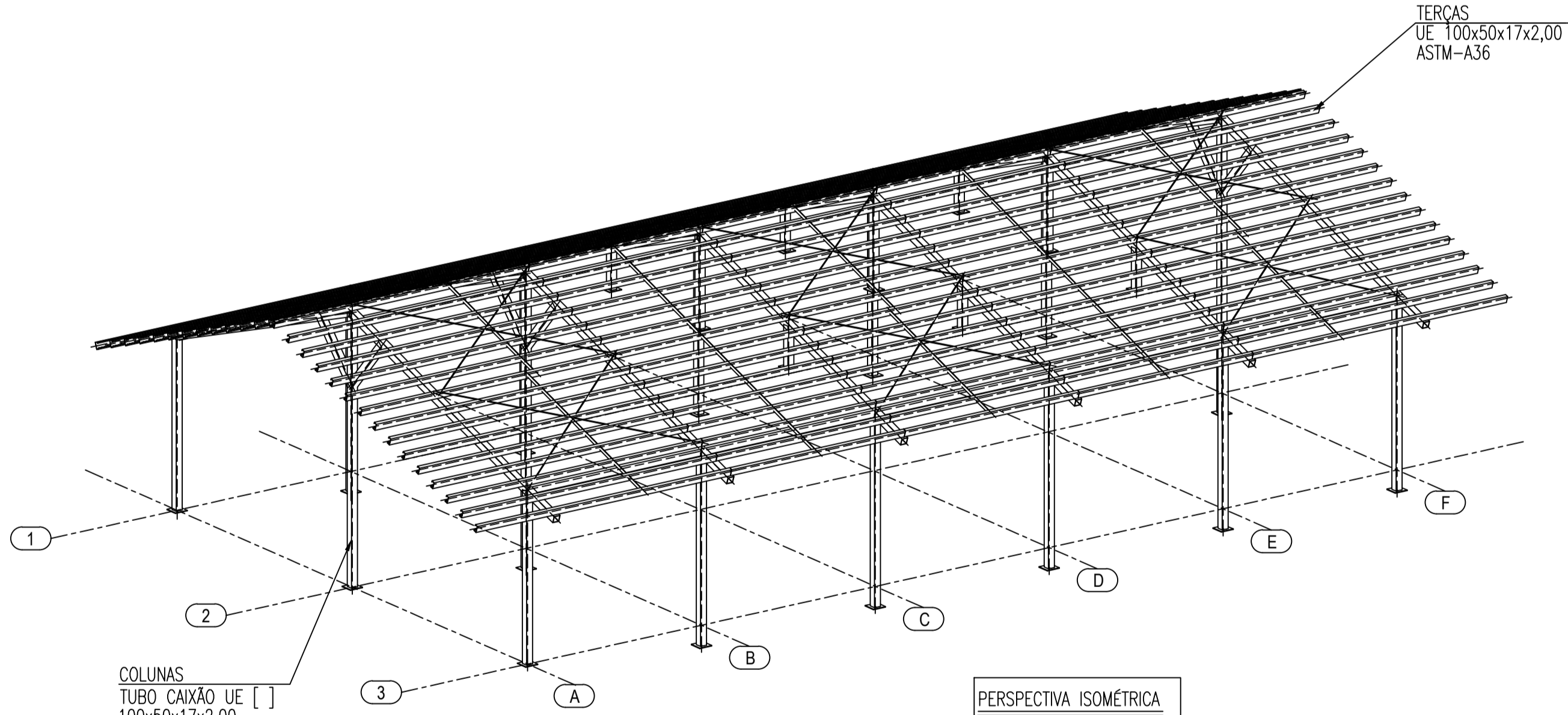
ELEVAÇÕES FILAS A, B & F
ESCALA 1:50



ELEVAÇÕES FILAS C, D & E
ESCALA 1:50

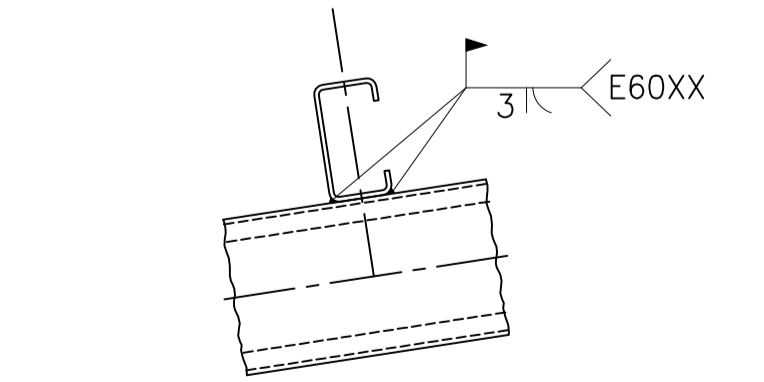


VER NOTA 08
DET. TIP. - P/ FIXAÇÃO DAS TELHAS
ESCALA 1:5



PERSPECTIVA ISOMÉTRICA
SEM ESCALA

LISTA DE MATERIAL - COBERTURA 03						
ITEM	DENOMINAÇÃO	PERFIL	MATERIAL	QUANTIDADE	SUPERFÍCIE	PESO
				(m)	(m ²)	(Kg)
1	DIAGONAIS & MONTANTES	CAIXÃO DUPLA UE 100x50x17x2,00	ASTM-A36/SAE 1020	160,35	64,46	1111,36
2	DIAGONAIS & MONTANTES	UE 100x50x17x2,00		484,40	215,79	1678,66
3	TIRANTES RÍGIDOS SUP.	L 2"x1/8"	ASTM-A36	46,80	9,51	113,89
4	CONTRAVENTAMENTOS	BARRA RED. Ø3/8"		104,64	3,13	58,59
				292,89		2.962,50
ITEM	DENOMINAÇÃO	ELEMENTOS DE LIGAÇÃO	MATERIAL	QUANTIDADE	SUPERFÍCIE	PESO
				(unid)	(m ²)	(Kg)
5	PLACA DE BASE 01	CHAPA #1/2"x200x200mm	ASTM-A36	15	0,60	59,82
6	PLACA DE BASE 02	CHAPA #5/16"x200x200mm		9	0,36	22,44
7	CHUMBADOR 01	CHUMBADOR Ø1/2"x500mm	WALSZYWA/SIMILAR	60	-	29,83
8	CHUMBADOR MECÂNICO 02	CHUMBADOR MEC. 1/4"x50mm		36	-	-
9	MISCELÂNIAS	CH. DE FIXAÇÃO & LIGAÇÃO	ASTM-A36	-	-	296,25
				Sub Total	0,36	348,52
				Total	293,25	3.311,02
				Área da Estrutura Total (m²) 164,88		



DET. TÍPICO - SOLDA CONTÍNUA ENTRE TERÇA E TESSOURA
SEM ESCALA

ESTADO DE GOIÁS
SECRETARIA DE ESTADO DA EDUCAÇÃO
SUPERINTENDÊNCIA DE INFRAESTRUTURA
GERÊNCIA DE PROJETOS E INFRAESTRUTURA

GERÊNCIA DE PROJETOS E INFRAESTRUTURA
APROVADO / /
TECNICO RESPONSÁVEL PELA APROVAÇÃO

CEPI OSMUNDO GONZAGA FILHO

ENDEREÇO
R. T - NOVA VILA, CALDAS NOVAS - GO -75690-000

ÁREA DO TERRENO	ÁREA PERMEAB.	ÁREA EXISTENTE	ÁREA A DEMOLIR	ÁREA A CONSTRUIR	ÁREA TOTAL CONSTRUÇÃO
6255,14 m ²	1170,09 m ²	3215,93 m ²	134,22 m ²	581,04 m ²	3662,75 m ²

Consórcio Diamante Engenharia

AV. BARÃO HOMEM DE MELO, Nº 3080 - NOVA GRANADA
BELO HORIZONTE - MG - CEP: 30.484-080
TEL: (31) 3347-4405 / (31) 3347-7079 / (31) 3571-1920
EMAIL: contato@grupoprojetoenharia.com.br

AUTOR: JULIANA GONÇALVES OLIVEIRA - ENGENHEIRA CIVIL - CREA-MG: 239787/D

RT DA OBRA:

PROPRIETÁRIO: SECRETARIA DE ESTADO DA EDUCAÇÃO CNPJ: 01.409.705.0001-20
PREPOSTO: SABRINA SILVA VIEIRA VALENTE CPF: 041.530.091-64

PROJETO DE EST. METÁLICA

TIPO DE PROJETO

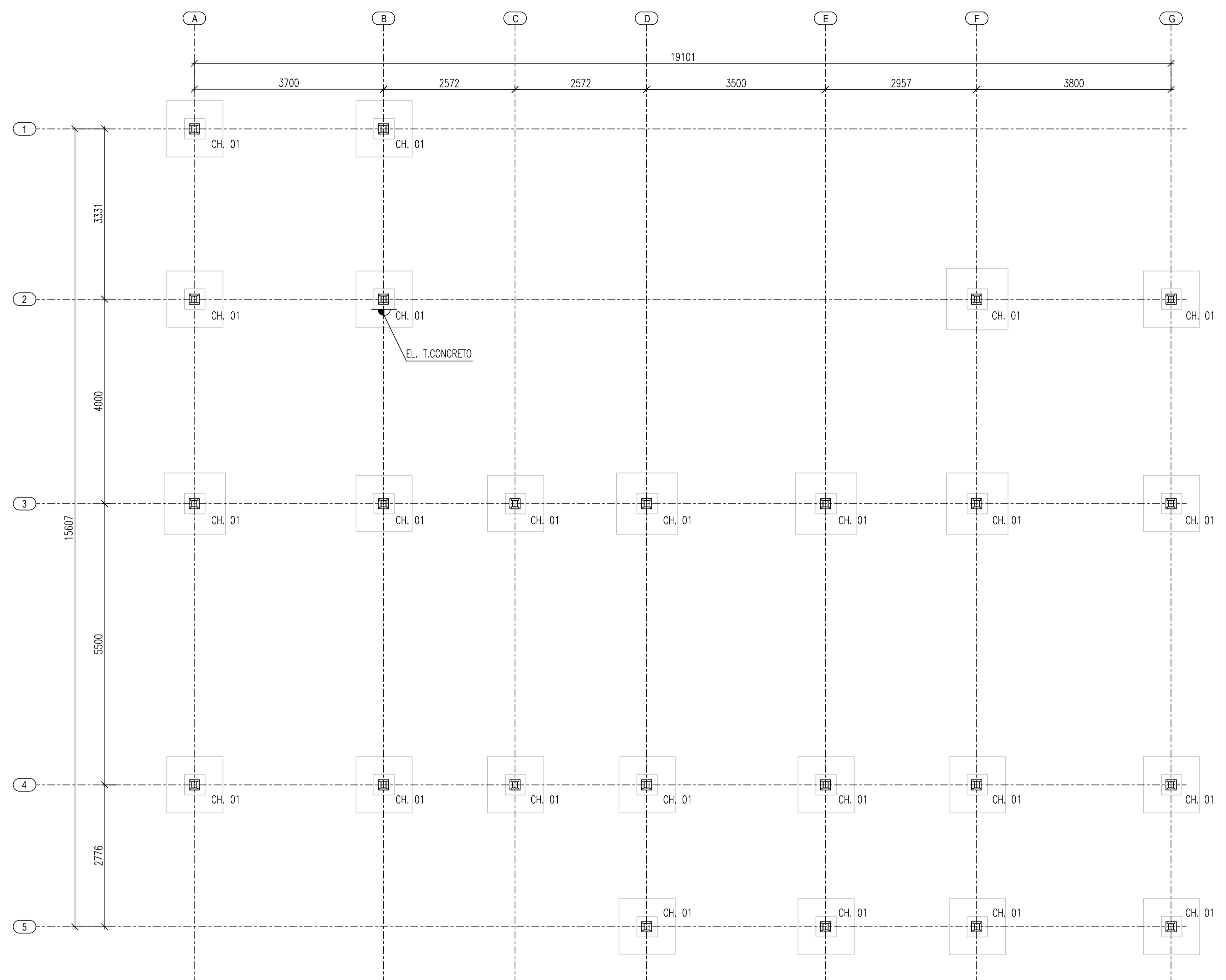
ESTRUTURA METÁLICA - COBERTURA 03 - ETAPA 02:
ELEVÇÕES FILAS A, B & F; ELEVÇÕES FILAS C, D & E; PERSPECTIVA ISOMÉTRICA; DETALHES TÍPICOS.

ASSUNTO:

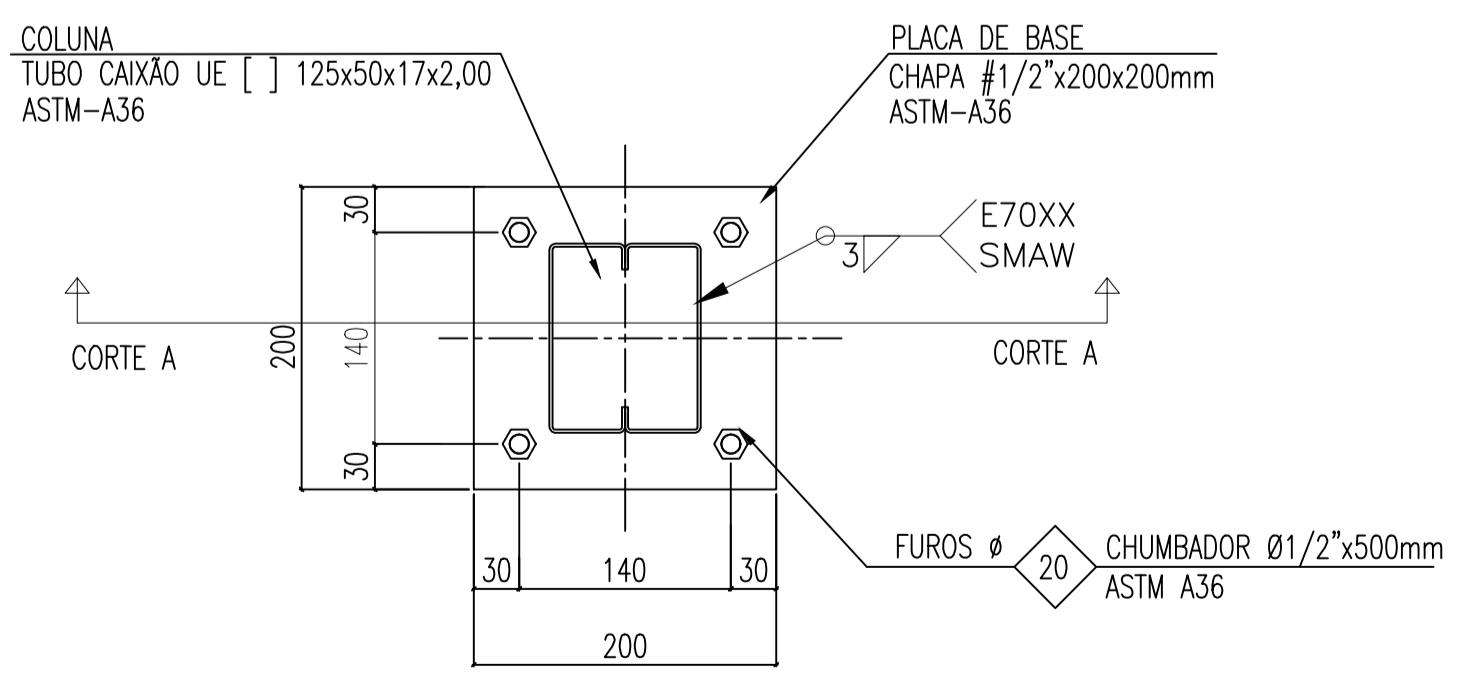
DATA: MAR/2025 ESCALA: INDICADA REVISÃO: 00 Nº RRT/ART:

REV.	DATA	DESCRIÇÃO	VISTO
00	03/2025	EMISSÃO INICIAL	JGO

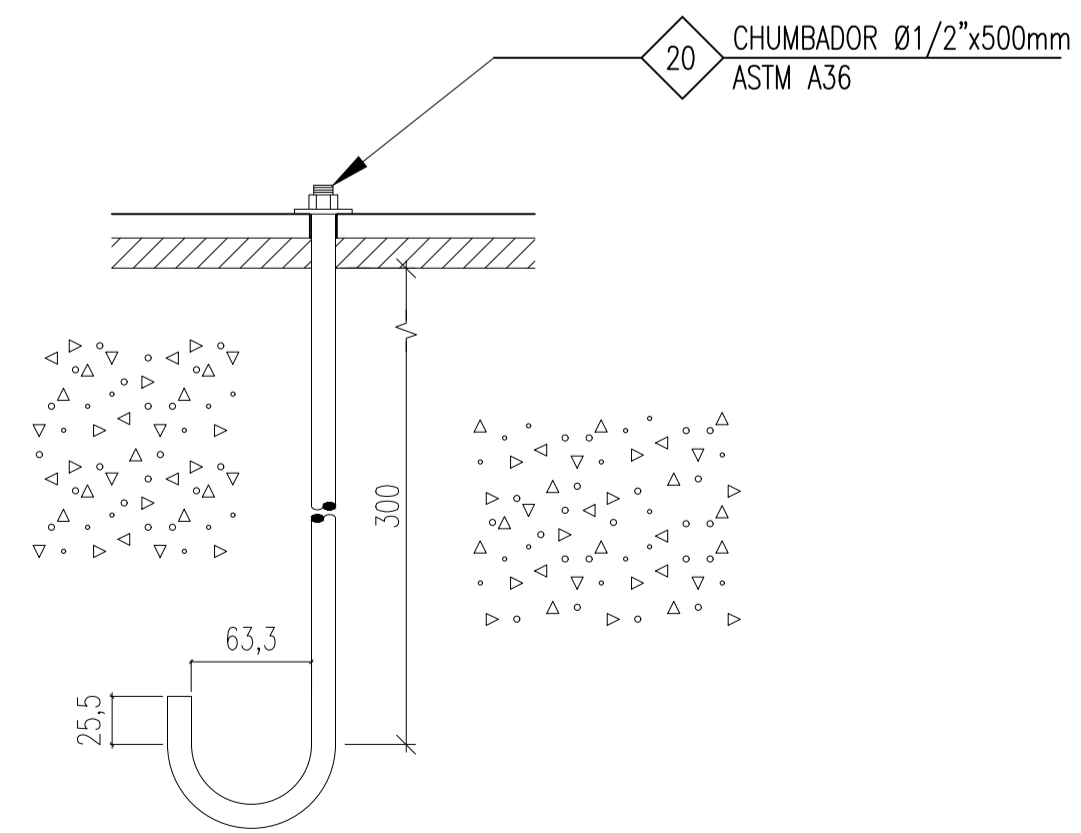
FOLHA: 03/03



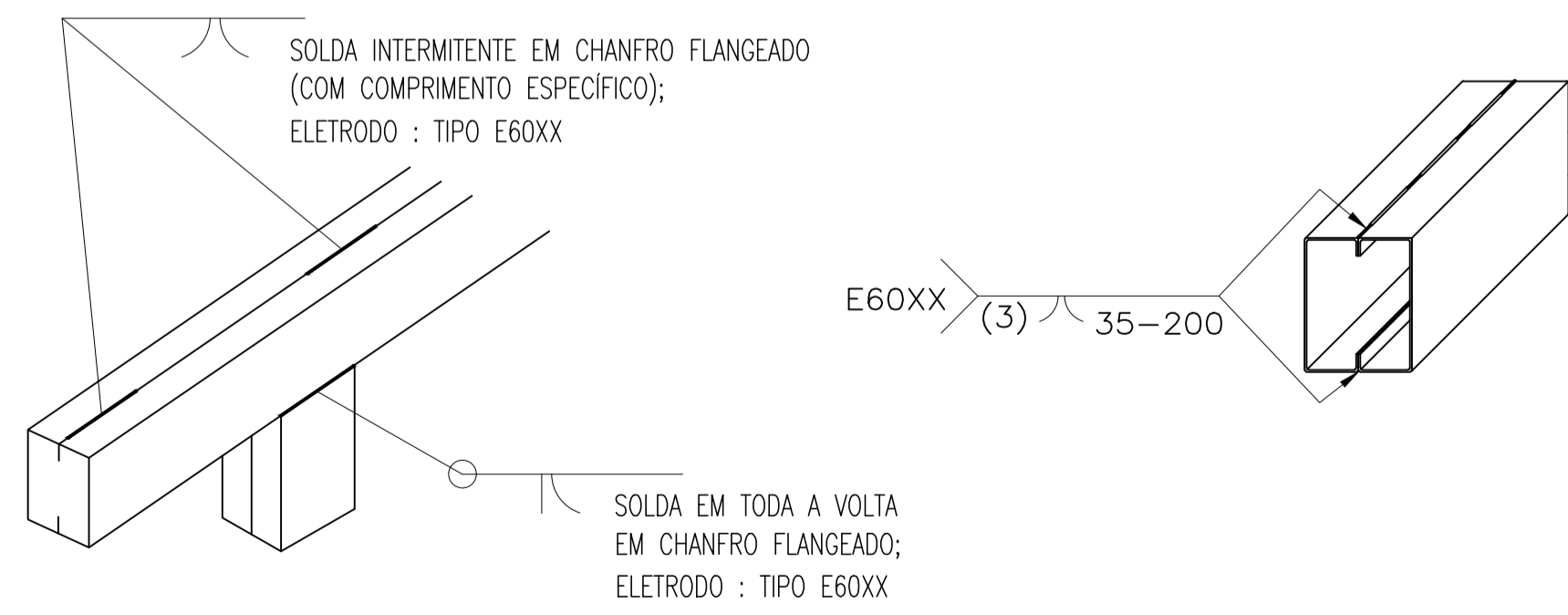
PLANO DE BASES
ESCALA 1:50



DETALHE - PLACA DE BASE (CH1)
ESCALA 1:5

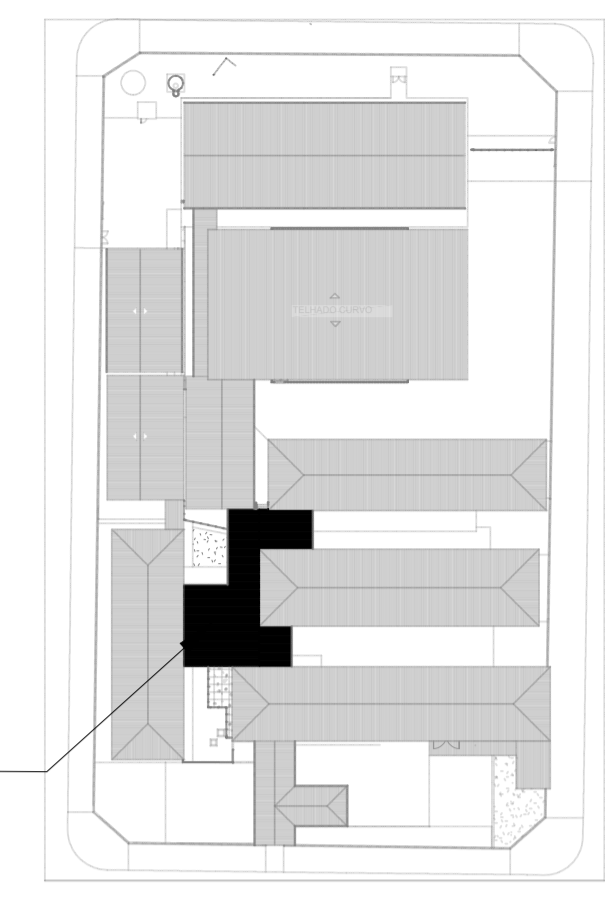


DETALHE CHUMBADOR
ESCALA 1:5



DET. TÍPICO - SOLDA
SEM ESCALA

MAPA CHAVE



- NOTAS:
- 1 - TODAS AS MEDIDAS DEVEM SER VERIFICADAS NO LOCAL. CASO SEJA NECESSÁRIO REALIZAR ALTERAÇÕES, É IMPRESCINDÍVEL ENTRAR EM CONTATO COM O RESPONSÁVEL PELO PROJETO ESTRUTURAL. O RESPONSÁVEL TÉCNICO PELA EXECUÇÃO DA OBRA ESTÁ AUTORIZADO A REALIZAR PEQUENOS AJUSTES PARA CORRIGIR EVENTUAIS INCOMPATIBILIDADES, DESDE QUE RESPEITE AS ORIENTAÇÕES DESCRITAS NESTE PROJETO. ALTERAÇÕES MAIS SIGNIFICATIVAS DEVERÃO SER APROVADAS PREVIAMENTE PELO ENGENHEIRO AUTOR DO PROJETO;
 - 2 - DIMENSÕES EM MILÍMETROS, EXCETO ONDE INDICADO O CONTRÁRIO;
 - 3 - A ELEVAÇÃO É REFERENCIAL;
 - 4 - SOLDAS CONFORME NORMA "AWS", ELETRODO E70XX (QUANDO NÃO INDICADO);
 - 5 - MATERIAIS QUANDO NÃO INDICADO:
 - AÇO PARA USO GERAL, REFERENTE A CHAPAS E PERFIS SOLDADOS: ASTM A36;
 - AÇO PARA PERFIL CAIXÃO UE [] : ASTM A36/SAE1020 Fy 250Mpa (AÇO CONFORMADO A FRIO);
 - AÇO PARA TERÇAS UE: ASTM A36/SAE1020 Fy 250Mpa (AÇO CONFORMADO A FRIO);
 - 6 - A ESTRUTURA METÁLICA DEVERÁ SER MONTADA E INSTALADA SOMENTE SOBRE ELEMENTOS ESTRUTURAIS DE CONCRETO ARMADO CONVENCIONAL - VIGAS, PILARES E EM NENHUMA HIPÓTESE SOBRE ALVENARIA.
 - 7 - TODA VIGA METÁLICA TERÁ UMA TAMPA SOLDADA EM SUAS EXTREMIDADES
 - 8 - O CONCRETO DEVERÁ POSSUIR RESISTÊNCIA MÍNIMA DE fck > 250 Kgf/cm.



ESTADO DE GOIÁS
SECRETARIA DE ESTADO DA EDUCAÇÃO
SUPERINTENDÊNCIA DE INFRAESTRUTURA
GERÊNCIA DE PROJETOS E INFRAESTRUTURA

GERÊNCIA DE PROJETOS E INFRAESTRUTURA
APROVADO _____
TÉCNICO RESPONSÁVEL PELA APROVAÇÃO

CEPI OSMUNDO GONZAGA FILHO

ENDEREÇO
R. T - NOVA VILA, CALDAS NOVAS - GO -75690-000

ÁREA DO TERRENO	ÁREA PERMEAB.	ÁREA EXISTENTE	ÁREA A DEMOLIR	ÁREA A CONSTRUIR	ÁREA TOTAL CONSTRUÇÃO
6255,14 m²	1170,09 m²	3215,93 m²	134,22 m²	581,04 m²	3662,75 m²



CONSÓRCIO DIAMANTE ENGENHARIA
AV. BARÃO HOMEM DE MELO, Nº 3080 - NOVA GRANADA
BELO HORIZONTE - MG - CEP: 30.484-080
TEL: (31) 3347-4405 / (31) 3347-7079 / (31) 3571-1920
EMAIL: contato@grupoprojetoenharia.com.br

AUTOR: JULIANA GONÇALVES OLIVEIRA - ENGENHEIRA CIVIL - CREA-MG: 239787/D

RT DA OBRA: _____
PROPRIETÁRIO: SECRETARIA DE ESTADO DA EDUCAÇÃO CNPJ: 01.409.705.0001-20
PREPOSTO: SABRINA SILVA VIEIRA VALENTE CPF: 041.530.091-64

PROJETO DE EST. METÁLICA

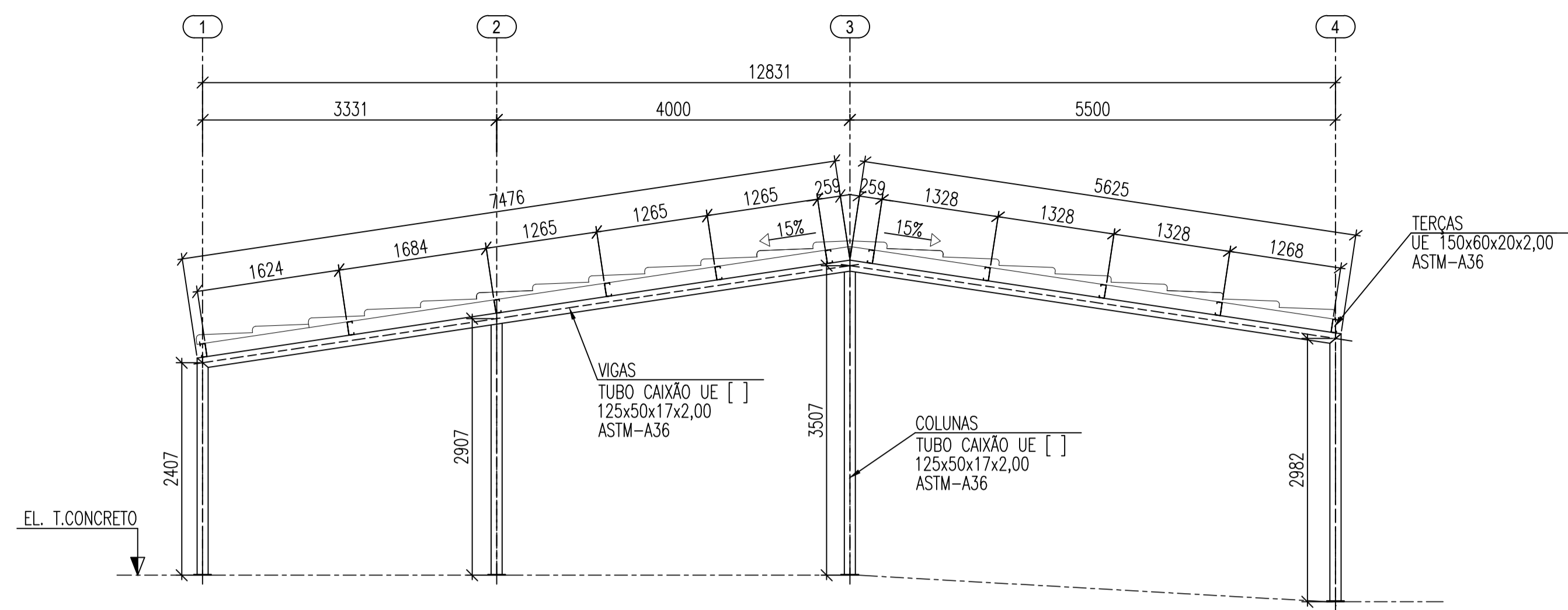
TIPO DE PROJETO: _____
ESTRUTURA METÁLICA - COBERTURA 04 - ETAPA 03:
PLANO DE BASES; DETALHES TÍPICOS;

ASSUNTO: _____

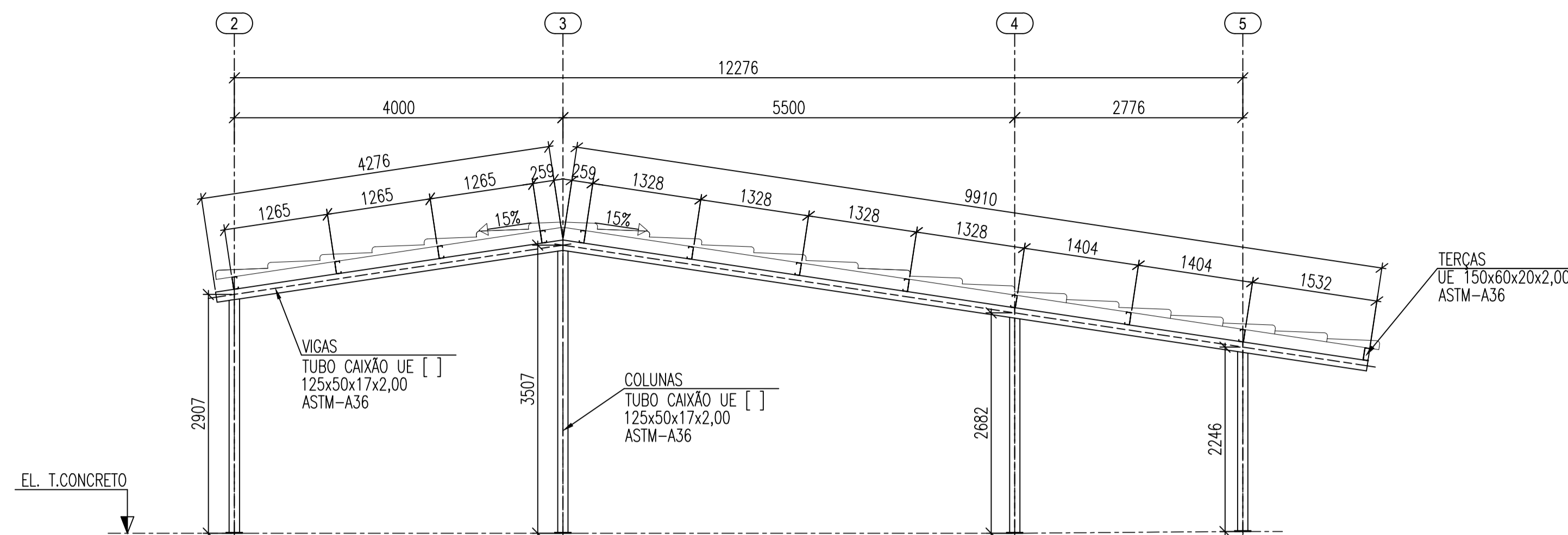
DATA:	ESCALA:	REVISÃO:	Nº RRT/ART:
MAR/2025	INDICADA	00	

REV.	DATA	DESCRIÇÃO	VISTO
00	03/2025	EMISSÃO INICIAL	JGO

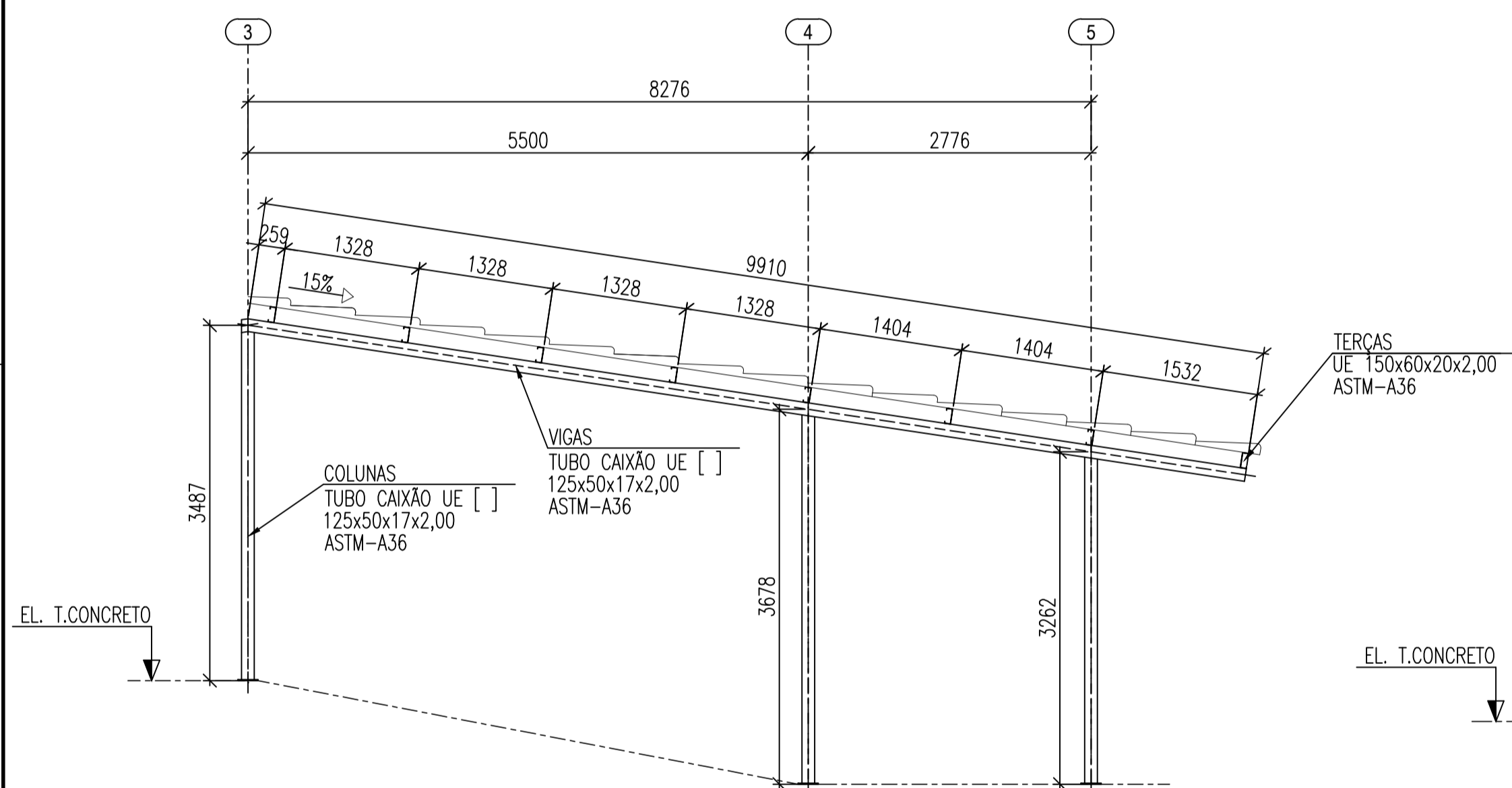
FOLHA: 01/04



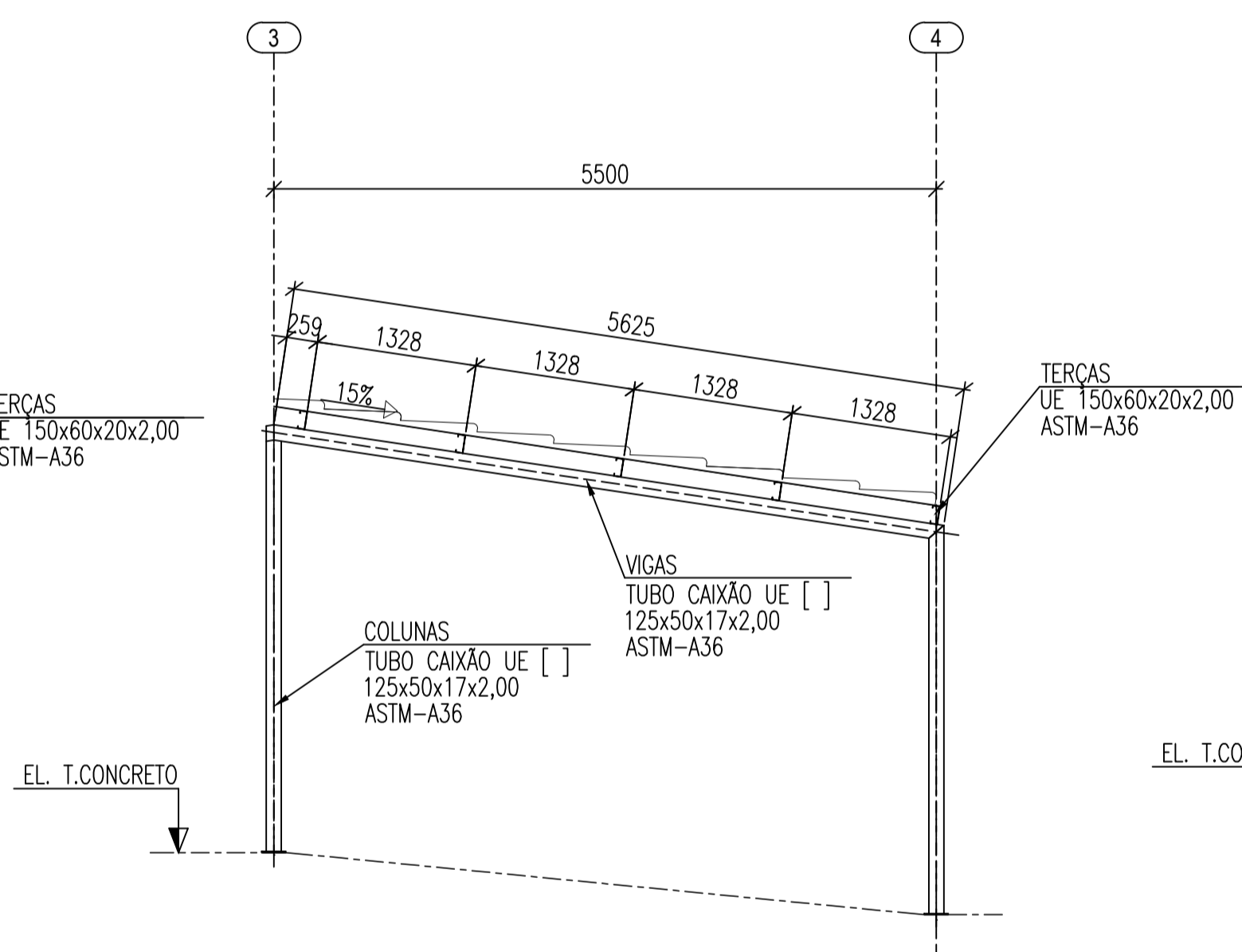
ELEVAÇÃO FILA A & B
ESCALA 1:50



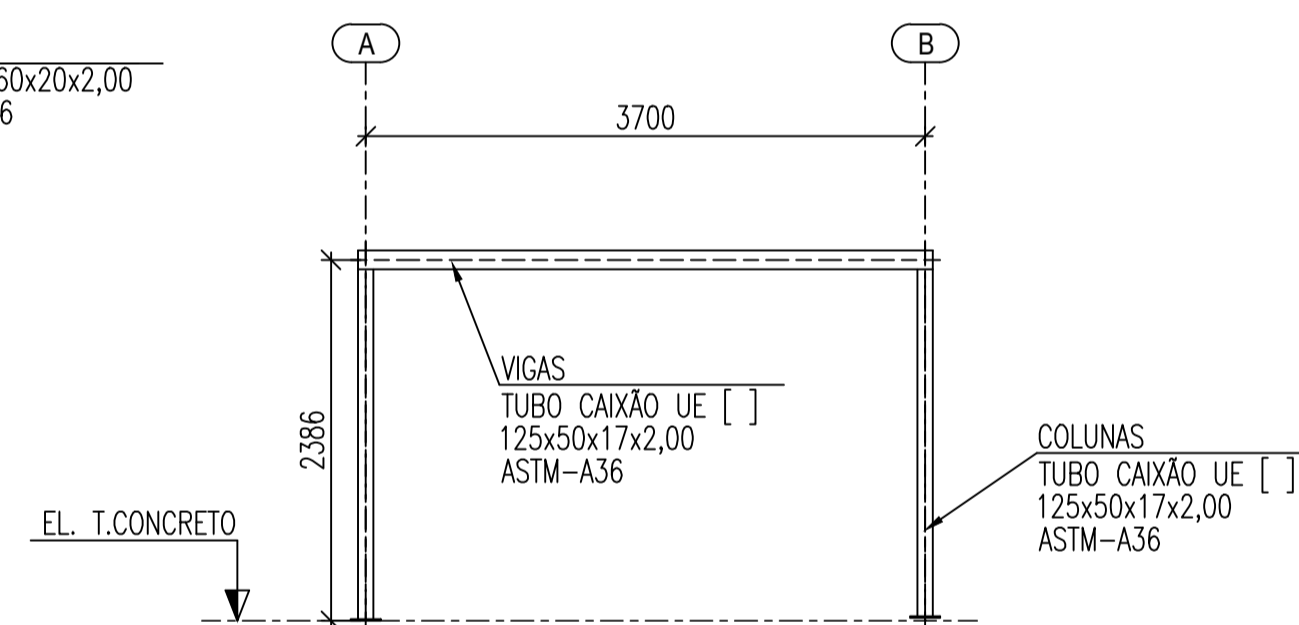
ELEVAÇÃO FILA F & G
ESCALA 1:50



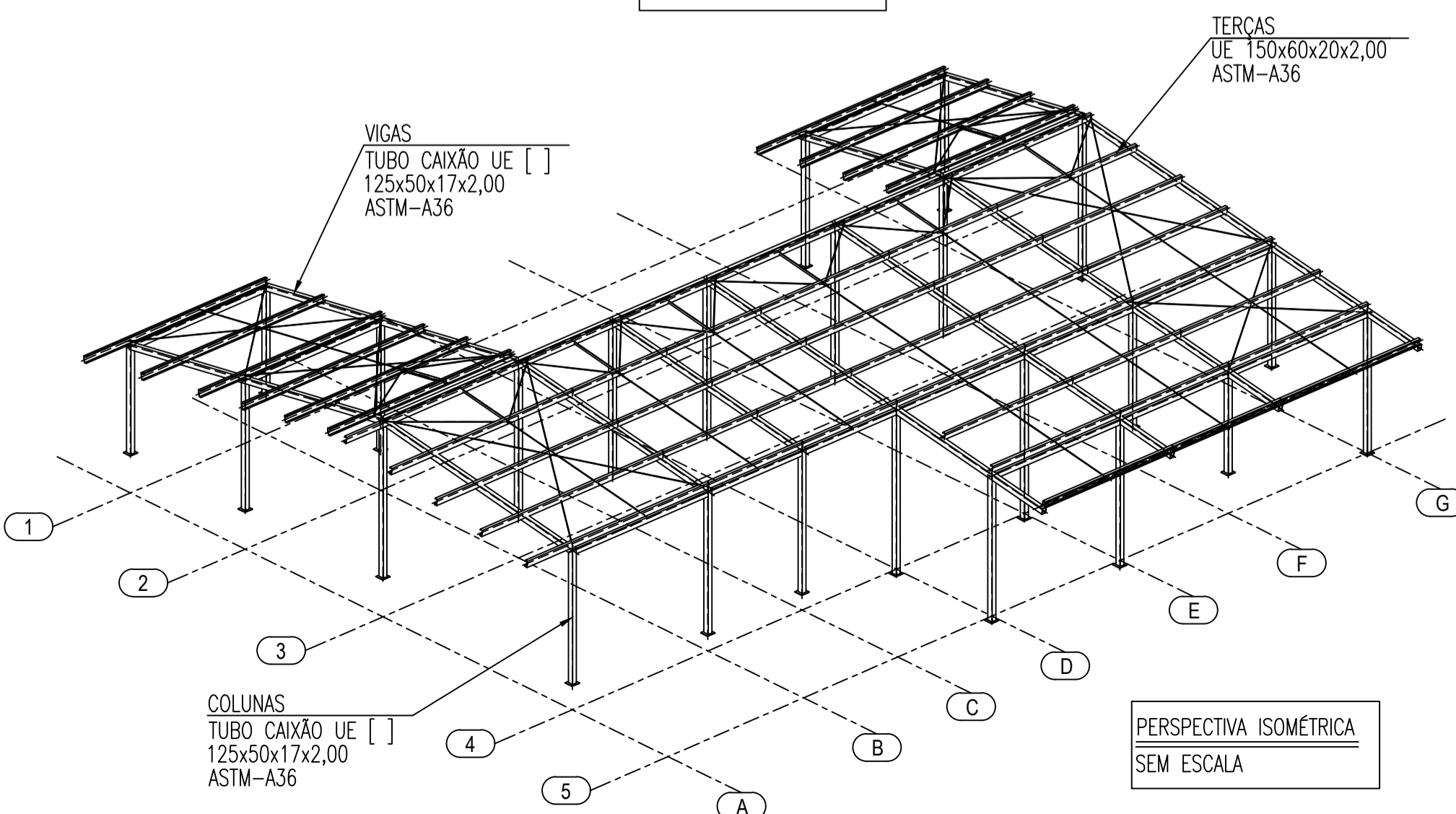
ELEVAÇÃO FILA D & E
ESCALA 1:50



ELEVAÇÃO FILA C
ESCALA 1:50



ELEVAÇÃO EIXO 01
ESCALA 1:50



PERSPECTIVA ISOMÉTRICA
SEM ESCALA

LISTA DE MATERIAL - COBERTURA 04						
ITEM	DENOMINAÇÃO	PERFIL	MATERIAL	QUANTIDADE (m)	SUPERFÍCIE (m ²)	PESO (Kg)
1	VIGAS & COLUNAS	CAIXÃO DUPLO UE 125x50x17x2,00	ASTM-A36/SAE 1020	208,13	94,07	1605,93
2	TERÇAS	UE 150x60x20x2,00		182,63	109,11	850,78
3	TIRANTES RÍGIDOS	L 2"x1/8"	ASTM-A36	10,50	2,13	25,54
4	CONTRAVENTAMENTOS & TIRANTES FLEXÍVEIS	BARRA RED. Ø3/8"		148,24	4,44	83,01
				209,75	2.565,26	
ITEM	DENOMINAÇÃO	ELEMENTOS DE LIGAÇÃO	MATERIAL	QUANTIDADE (unid)	SUPERFÍCIE (m ²)	PESO (Kg)
5	PLACA DE BASE	CHAPA #1/2"x200x200mm	ASTM-A36	24	0,96	95,71
6	CHUMBADOR	Ø1/2"x500mm		96	-	47,73
7	MISCELÂNIAS	CH. DE FIXAÇÃO & LIGAÇÃO		-	-	256,53
				Sub Total	0,96	399,96
				Total	210,71	2.965,22
				Área da Estrutura Total (m²) 222,97		



ESTADO DE GOIÁS
SECRETARIA DE ESTADO DA EDUCAÇÃO
SUPERINTENDÊNCIA DE INFRAESTRUTURA
GERÊNCIA DE PROJETOS E INFRAESTRUTURA

GERÊNCIA DE PROJETOS E INFRAESTRUTURA
APROVADO / /
TECNICO RESPONSÁVEL PELA APROVAÇÃO

CEPI OSMUNDO GONZAGA FILHO

ENDEREÇO
R. T - NOVA VILA, CALDAS NOVAS - GO -75690-000

ÁREA DO TERRENO	ÁREA PERMEAB.	ÁREA EXISTENTE	ÁREA A DEMOLIR	ÁREA A CONSTRUIR	ÁREA TOTAL CONSTRUÇÃO
6250,14 m ²	1170,09 m ²	3215,93 m ²	134,22 m ²	581,04 m ²	3662,75 m ²



CONSÓRCIO DIAMANTE ENGENHARIA
AV. BARÃO HOMEM DE MELO, Nº 3080 - NOVA GRANADA
BELO HORIZONTE - MG - CEP: 30.484-080
TEL: (31) 3347-4405 / (31) 3347-7079 / (31) 3571-1920
EMAIL: contato@grupoprojetoenharia.com.br

AUTOR: JULIANA GONÇALVES OLIVEIRA - ENGENHEIRA CIVIL - CREA-MG: 239787/D

RT DA OBRA:

PROPRIETÁRIO: SECRETARIA DE ESTADO DA EDUCAÇÃO CNPJ: 01.409.705/0001-20
PREPOSTO: SABRINA SILVA VIEIRA VALENTE CPF: 041.530.091-64

PROJETO DE EST. METÁLICA

TIPO DE PROJETO

ESTRUTURA METÁLICA - COBERTURA 04 - ETAPA 03:
ELEVAÇÕES; PERSPECTIVA ISOMÉTRICA; LISTA DE MATERIAS;

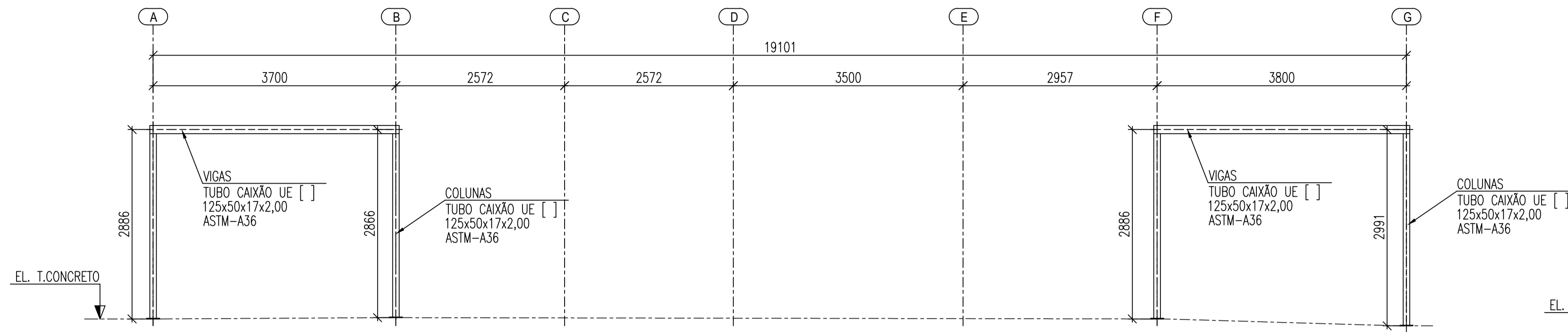
ASSUNTO:

DATA: MAR/2025 ESCALA: INDICADA REVISÃO: 00 Nº RRT/ART:

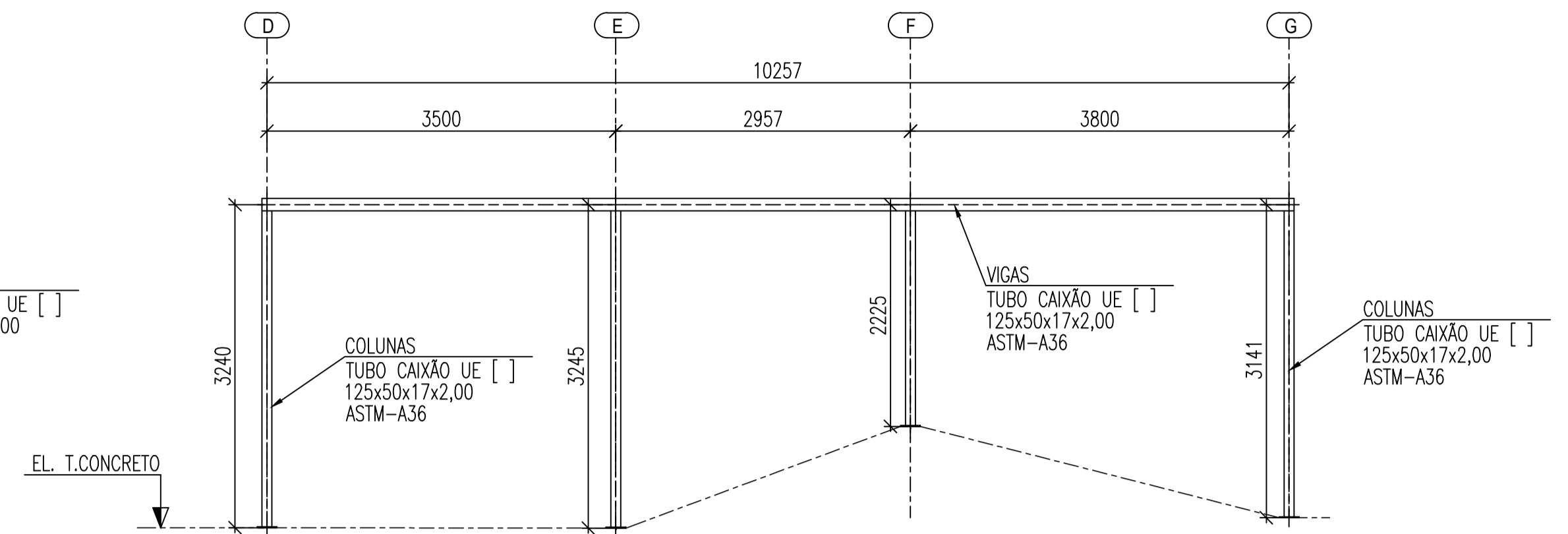
REV.	DATA	DESCRIÇÃO	VISTO
00	03/2025	EMISSÃO INICIAL	JGO

03/04

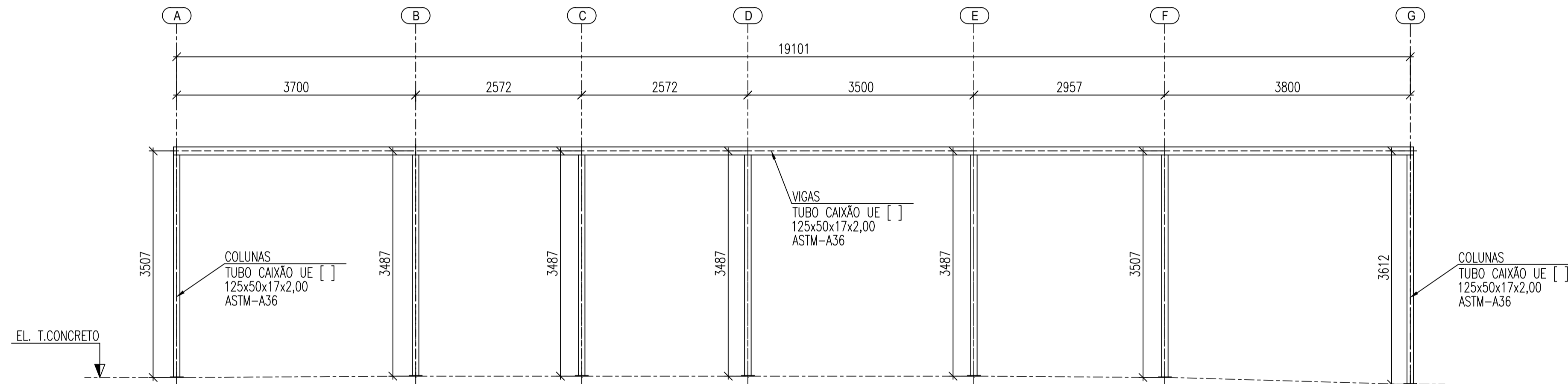
FOLHA:



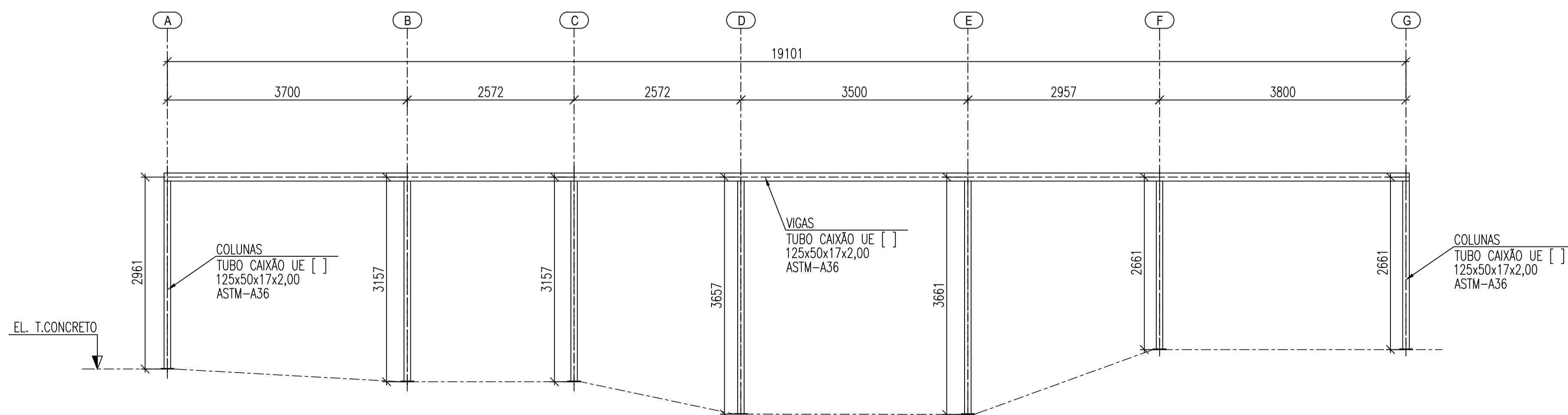
ELEVAÇÃO EIXO 02
ESCALA 1:50



ELEVAÇÃO EIXO 05
ESCALA 1:50



ELEVAÇÃO EIXO 03
ESCALA 1:50



ELEVAÇÃO EIXO 04
ESCALA 1:50



ESTADO DE GOIÁS
 SECRETARIA DE ESTADO DA EDUCAÇÃO
 SUPERINTENDÊNCIA DE INFRAESTRUTURA
 GERÊNCIA DE PROJETOS E INFRAESTRUTURA

GERÊNCIA DE PROJETOS E INFRAESTRUTURA
 APROVADO / /
 TÉCNICO RESPONSÁVEL PELA APROVAÇÃO

CEPI OSMUNDO GONZAGA FILHO

ENDEREÇO
R. T - NOVA VILA, CALDAS NOVAS - GO -75690-000

ÁREA DO TERRENO	ÁREA PERMEAB.	ÁREA EXISTENTE	ÁREA A DEMOLIR	ÁREA A CONSTRUIR	ÁREA TOTAL CONSTRUÇÃO
6255,14 m²	1170,09 m²	3215,93 m²	134,22 m²	581,04 m²	3662,75 m²



CONSÓRCIO DIAMANTE ENGENHARIA
 AV. BARÃO HOMEM DE MELO, Nº 3080 - NOVA GRANADA
 BELO HORIZONTE - MG - CEP: 30.484-080
 TEL: (31) 3347-4405 / (31) 3347-7079 / (31) 3571-1920
 EMAIL: contato@grupoprojetoenharia.com.br

AUTOR: JULIANA GONÇALVES OLIVEIRA - ENGENHEIRA CIVIL - CREA-MG: 239787/D

RT DA OBRA:

PROPRIETÁRIO: SECRETARIA DE ESTADO DA EDUCAÇÃO CNPJ: 01.409.705/0001-20
 PREPOSTO: SABRINA SILVA VIEIRA VALENTE CPF: 041.530.091-64

PROJETO DE EST. METÁLICA

TIPO DE PROJETO

ESTRUTURA METÁLICA - COBERTURA 04 - ETAPA 03:

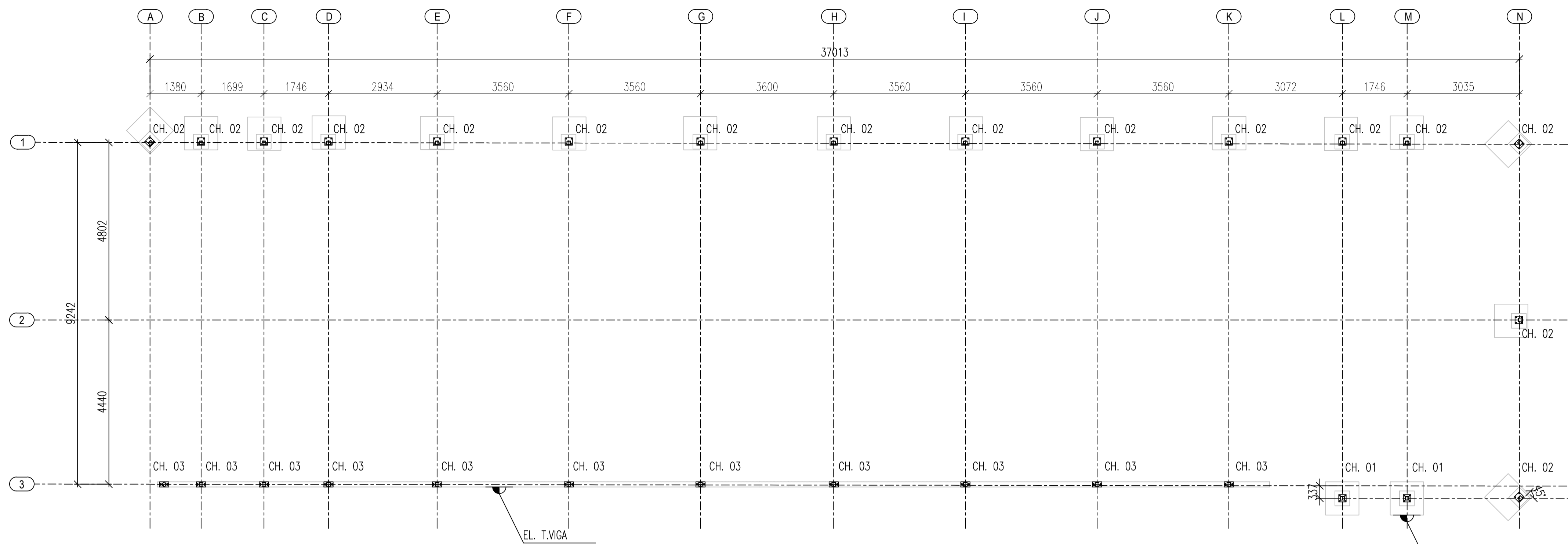
ELEVAÇÕES:

ASSUNTO:

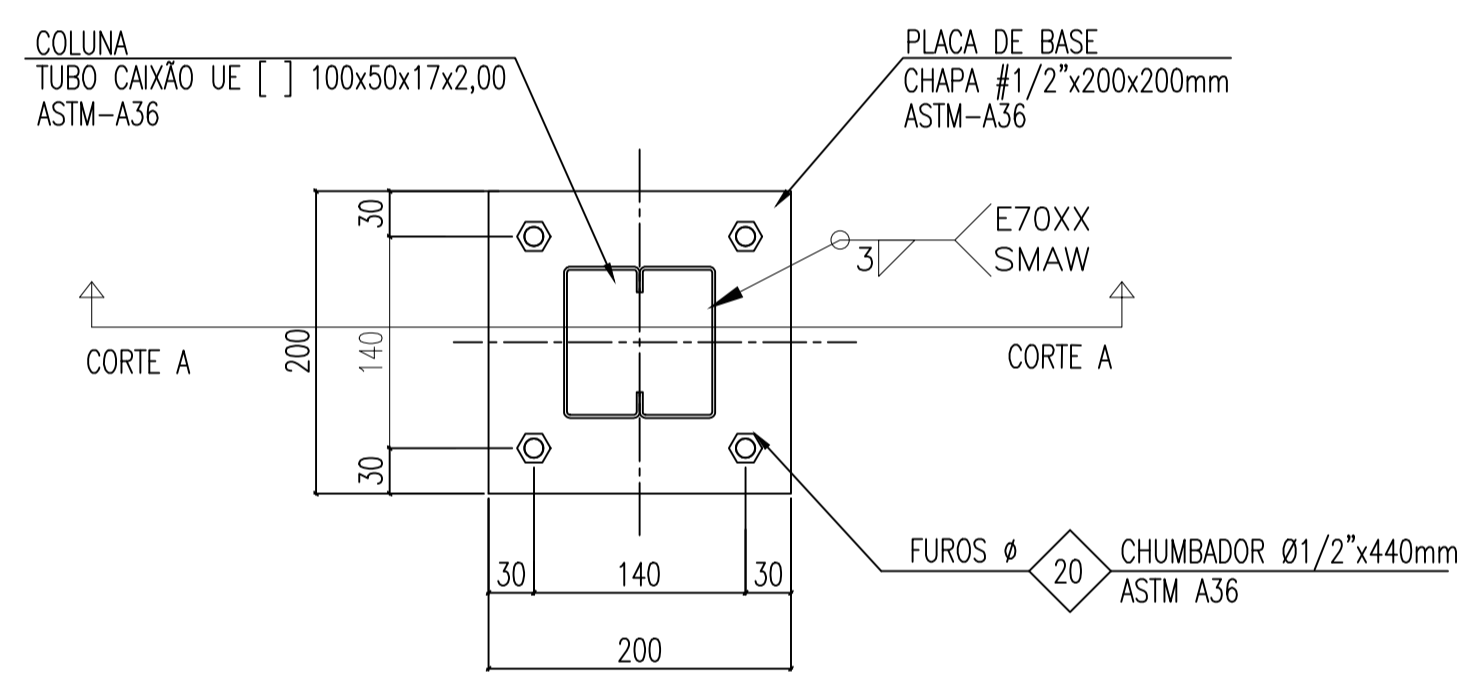
DATA: **MAR/2025** ESCALA: **INDICADA** REVISÃO: **00** Nº RRT/ART:

REV.	DATA	DESCRIÇÃO	VISTO
00	03/2025	EMISSÃO INICIAL	JGO

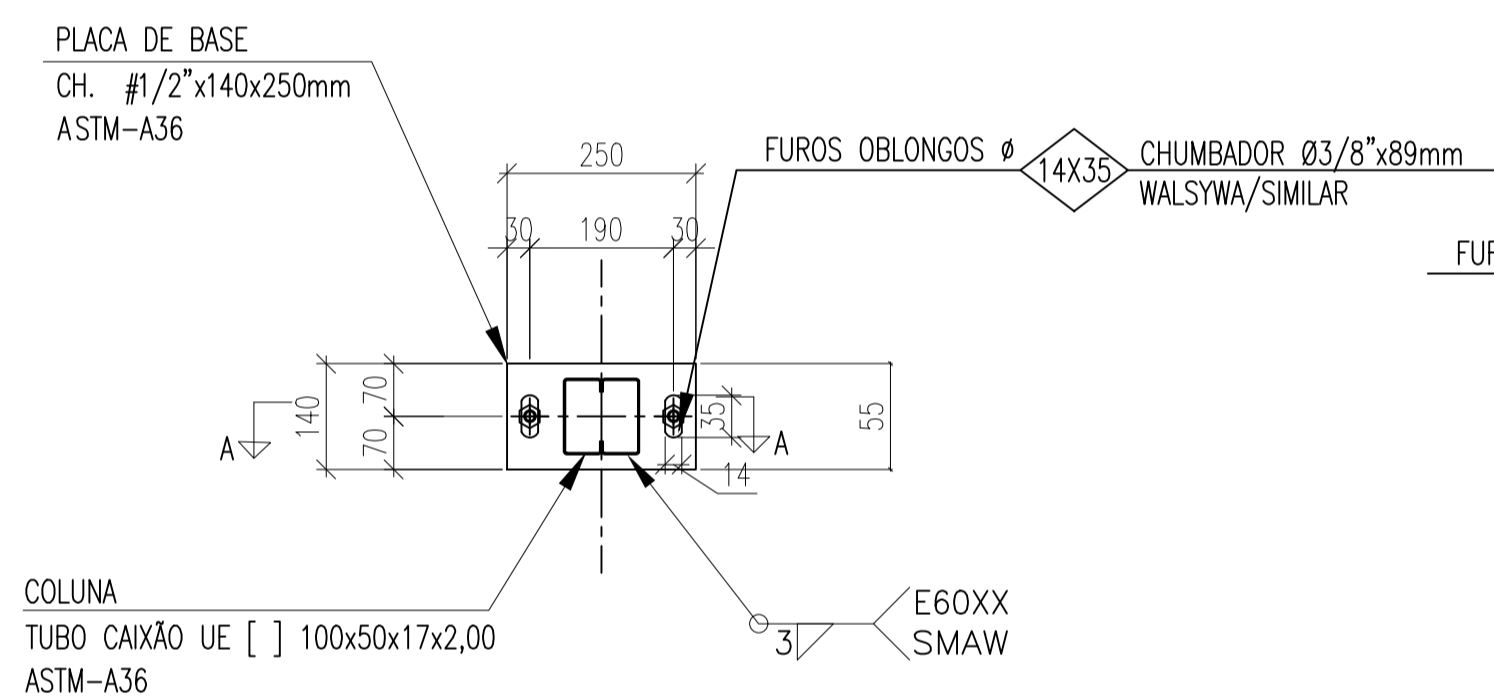
04/04



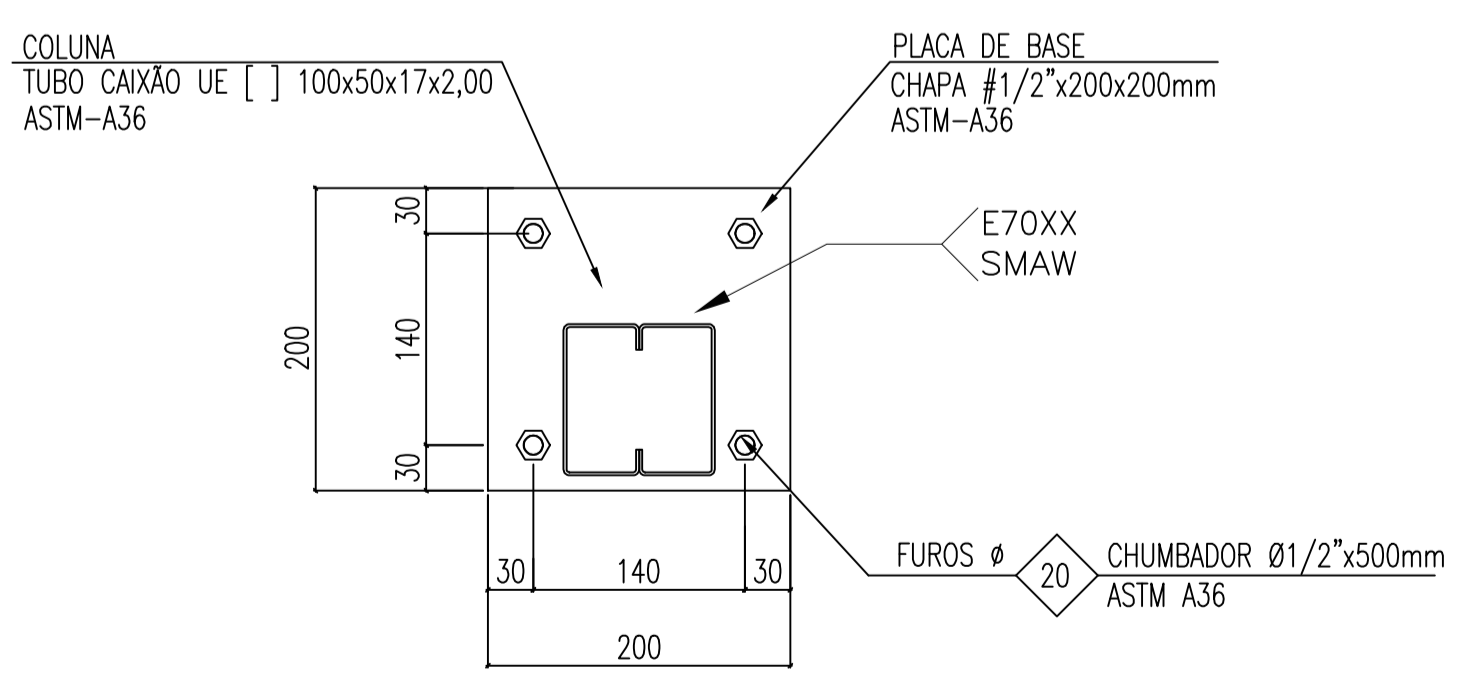
PLANO DE BASES
ESCALA 1:75



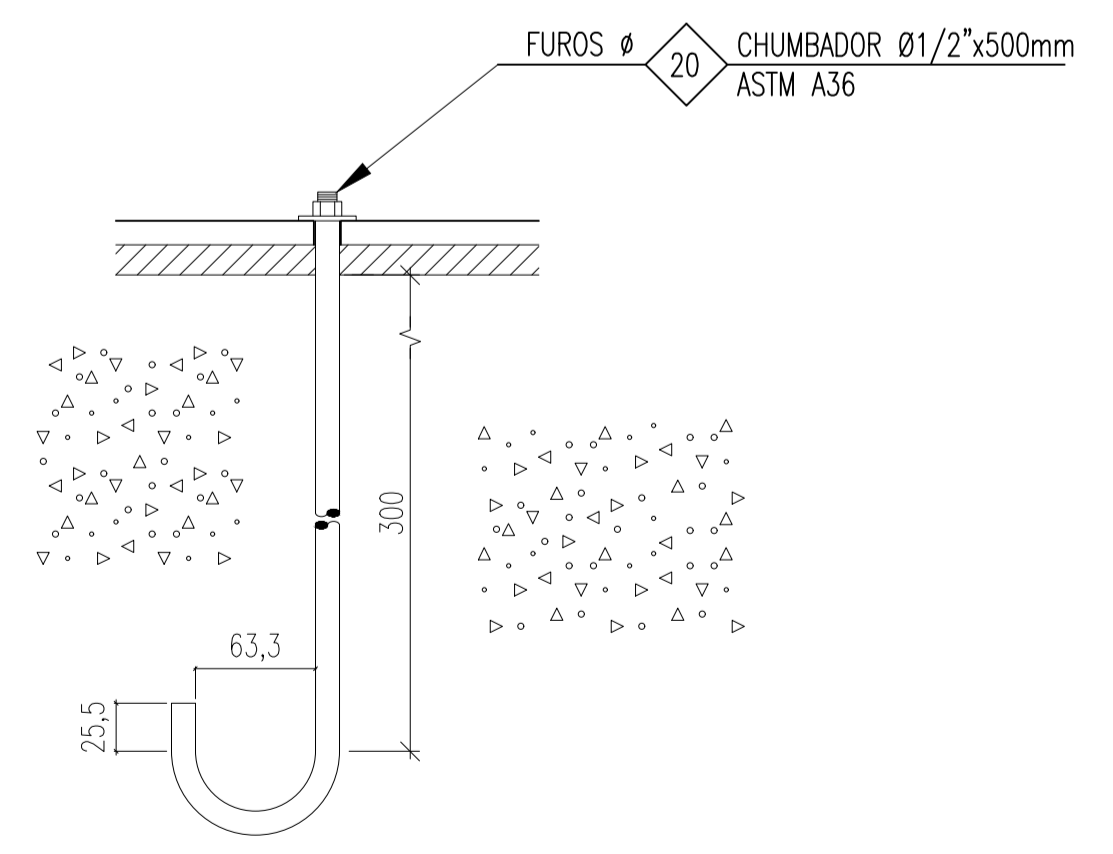
DETALHE - PLACA DE BASE (CH1)
ESCALA 1:5



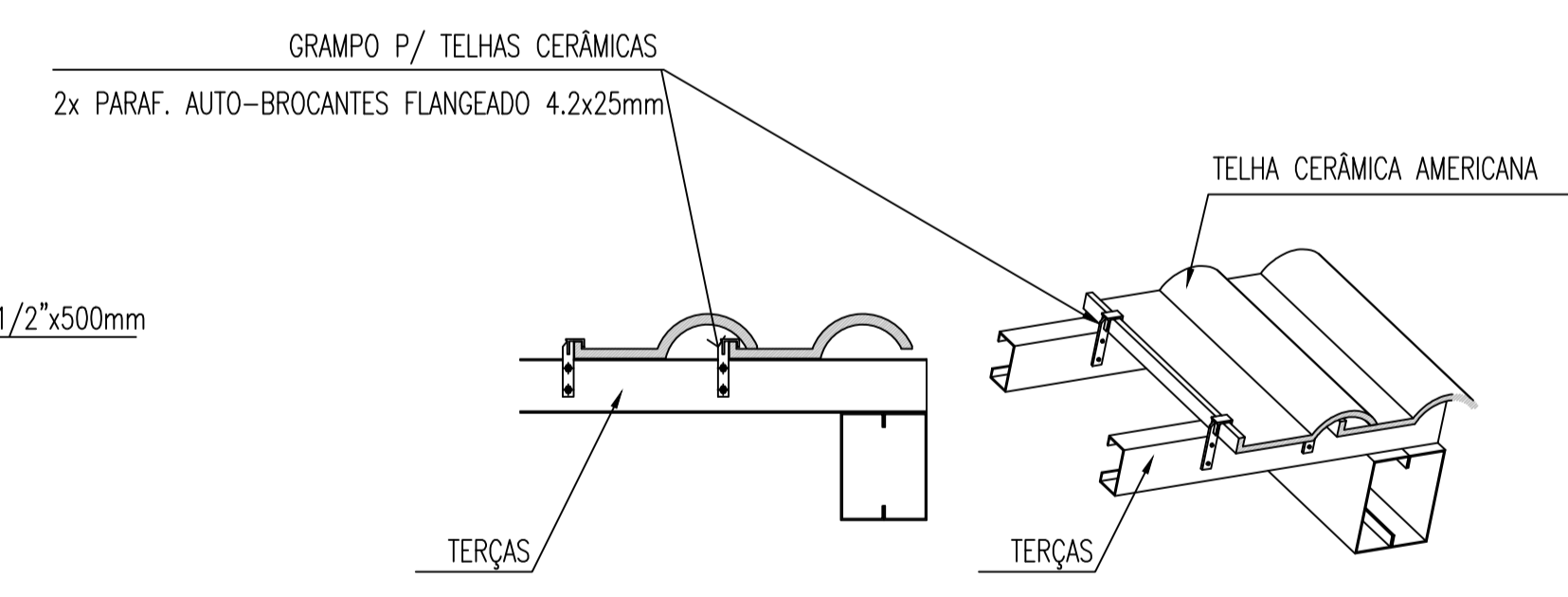
DETALHE - PLACA DE BASE (CH3)
ESCALA 1:10



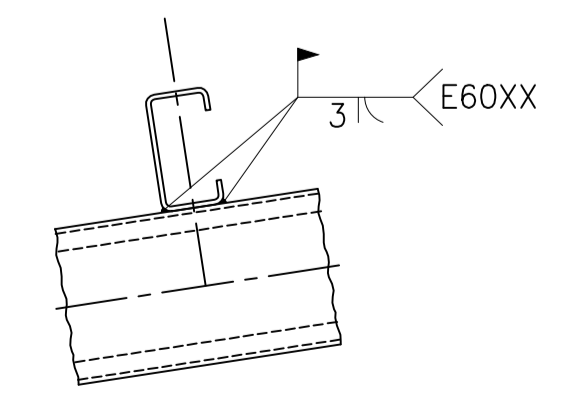
DETALHE - PLACA DE BASE (CH2)
ESCALA 1:5



DETALHE CHUMBADOR
ESCALA 1:5

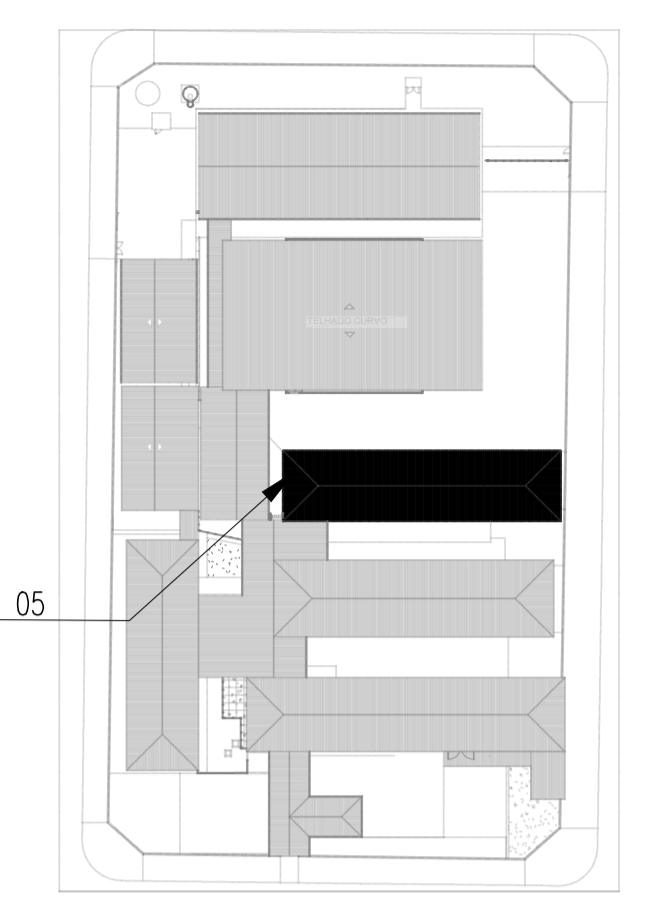


DET. TIP. - P/ FIXAÇÃO DAS TELHAS
ESCALA 1:5



DET. TÍPICO - SOLDA CONTÍNUA ENTRE TERÇA E TESOURA
SEM ESCALA

MAPA CHAVE



- NOTAS:
- 1 - TODAS AS MEDIDAS DEVEM SER VERIFICADAS NO LOCAL. CASO SEJA NECESSÁRIO REALIZAR ALTERAÇÕES, É IMPRESCINDÍVEL ENTRAR EM CONTATO COM O RESPONSÁVEL PELO PROJETO ESTRUTURAL. O RESPONSÁVEL TÉCNICO PELA EXECUÇÃO DA OBRA ESTÁ AUTORIZADO A REALIZAR PEQUENOS AJUSTES PARA CORRIGIR EVENTUAIS INCOMPATIBILIDADES, DESDE QUE RESPEITE AS ORIENTAÇÕES DESCRITAS NESTE PROJETO. ALTERAÇÕES MAIS SIGNIFICATIVAS DEVERÃO SER APROVADAS PREVIAMENTE PELO ENGENHEIRO AUTOR DO PROJETO;
 - 2 - DIMENSÕES EM MILÍMETROS, EXCETO ONDE INDICADO O CONTRÁRIO;
 - 3 - A ELEVAÇÃO É REFERENCIAL;
 - 4 - SOLDAS CONFORME NORMA "AWS", ELETRODO E70XX (QUANDO NÃO INDICADO);
 - 5 - MATERIAIS QUANDO NÃO INDICADO:
 - AÇO PARA USO GERAL, REFERENTE A CHAPAS E PERFIS SOLDADOS: ASTM A36;
 - AÇO PARA PERFIL CAIXÃO UE [] : ASTM A36/SAE1020 Fy 250Mpa (AÇO CONFORMADO A FRIO);
 - AÇO PARA TERÇAS UE: ASTM A36/SAE1020 Fy 250Mpa (AÇO CONFORMADO A FRIO);
 - 6 - A ESTRUTURA METÁLICA DEVERÁ SER MONTADA E INSTALADA SOMENTE SOBRE ELEMENTOS ESTRUTURAIS DE CONCRETO ARMADO CONVENCIONAL - VIGAS, PILARES E EM NENHUMA HIPÓTESE SOBRE ALVENARIA.
 - 7 - TODA VIGA METÁLICA TERÁ UMA TAMPA SOLDADA EM SUAS EXTREMIDADES
 - 8 - TODAS AS TELHAS QUE SE PROJETAREM TOTALMENTE OU PARCIALMENTE SOBRE O BEIRAL DEVERÃO SER FIXADAS NAS RIPAS COM GRAMPO GFIX OU SIMILAR;
 - 9 - ESTE PROJETO DE ESTRUTURAS METÁLICAS FOI DIMENSIONADO E DETALHADO PARA GALGA MÉDIA DE 360mm. CABE AO EXECUTOR OBSERVAR A DISTÂNCIA PREVISTA PARA A GALGA NO MANUAL TÉCNICO DO FABRICANTE DA TELHA DE COBERTURA ESCOLHIDA;
 - 10 - O CONCRETO DEVERÁ POSSUIR RESISTÊNCIA MÍNIMA DE fck > 250 Kgf/cm.



ESTADO DE GOIÁS
SECRETARIA DE ESTADO DA EDUCAÇÃO
SUPERINTENDÊNCIA DE INFRAESTRUTURA
GERÊNCIA DE PROJETOS E INFRAESTRUTURA

GERÊNCIA DE PROJETOS E INFRAESTRUTURA
APROVADO _____/_____/_____
TÉCNICO RESPONSÁVEL PELA APROVAÇÃO

CEPI OSMUNDO GONZAGA FILHO

ENDEREÇO
R. T - NOVA VILA, CALDAS NOVAS - GO -75690-000

ÁREA DO TERRENO	ÁREA PERMEAB.	ÁREA EXISTENTE	ÁREA A DEMOLIR	ÁREA A CONSTRUIR	ÁREA TOTAL CONSTRUÇÃO
6255,14 m²	1170,09 m²	3215,93 m²	134,22 m²	581,04 m²	3662,75 m²



CONSÓRCIO DIAMANTE ENGENHARIA
AV. BARÃO HOMEM DE MELO, Nº 3080 - NOVA GRANADA
BELO HORIZONTE - MG - CEP: 30.484-080
TEL: (31) 3347-4405 / (31) 3347-7079 / (31) 3571-1920
EMAIL: contato@grupoprojetoenharia.com.br

AUTOR: JULIANA GONÇALVES OLIVEIRA - ENGENHEIRA CIVIL - CREA-MG: 239787/D

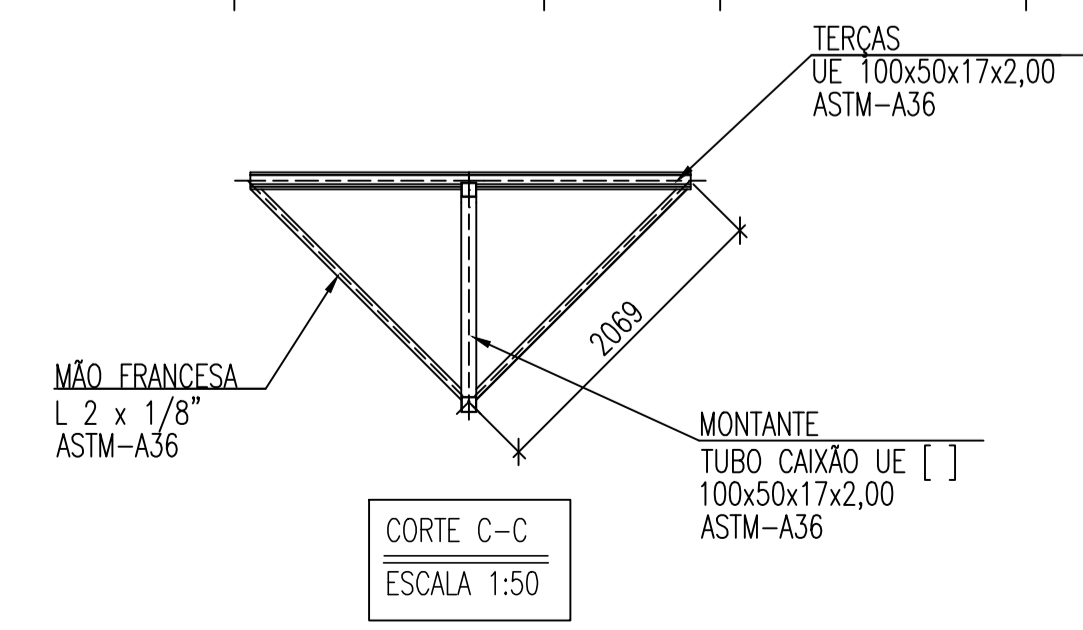
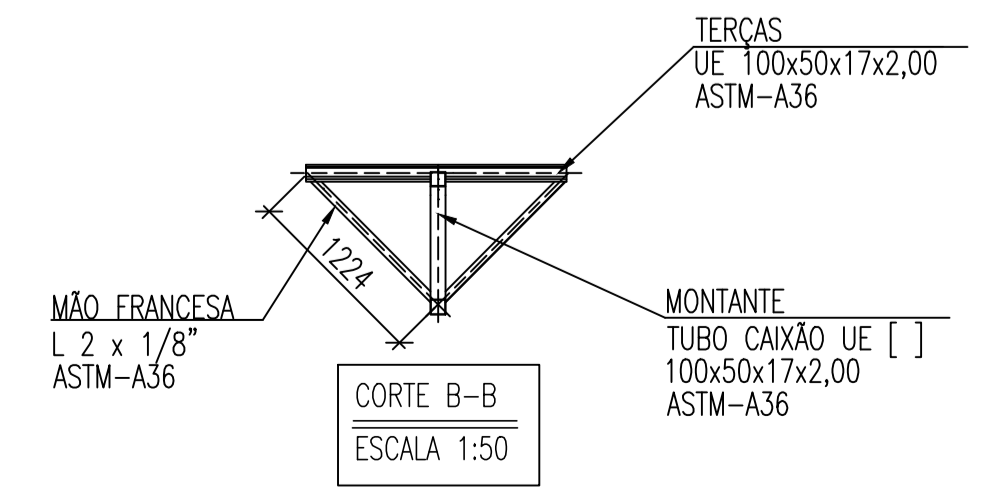
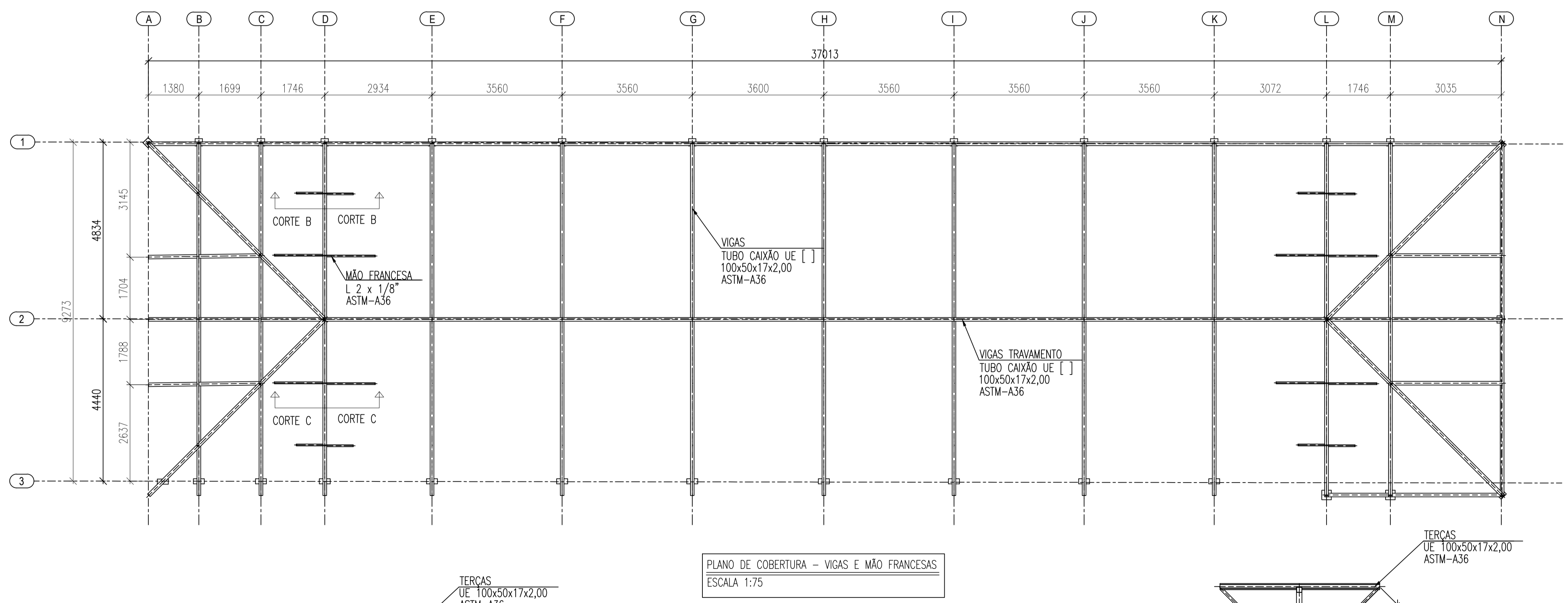
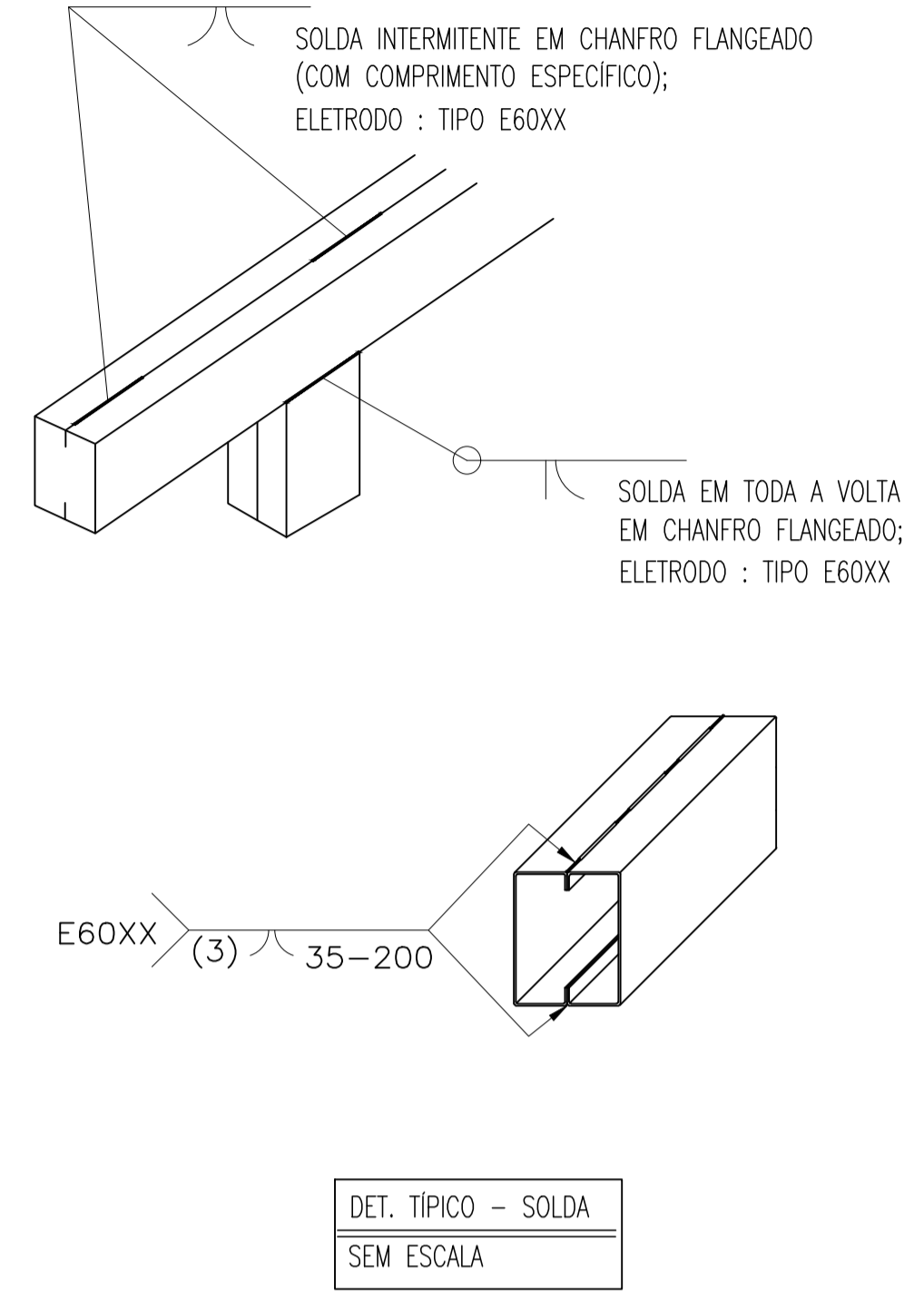
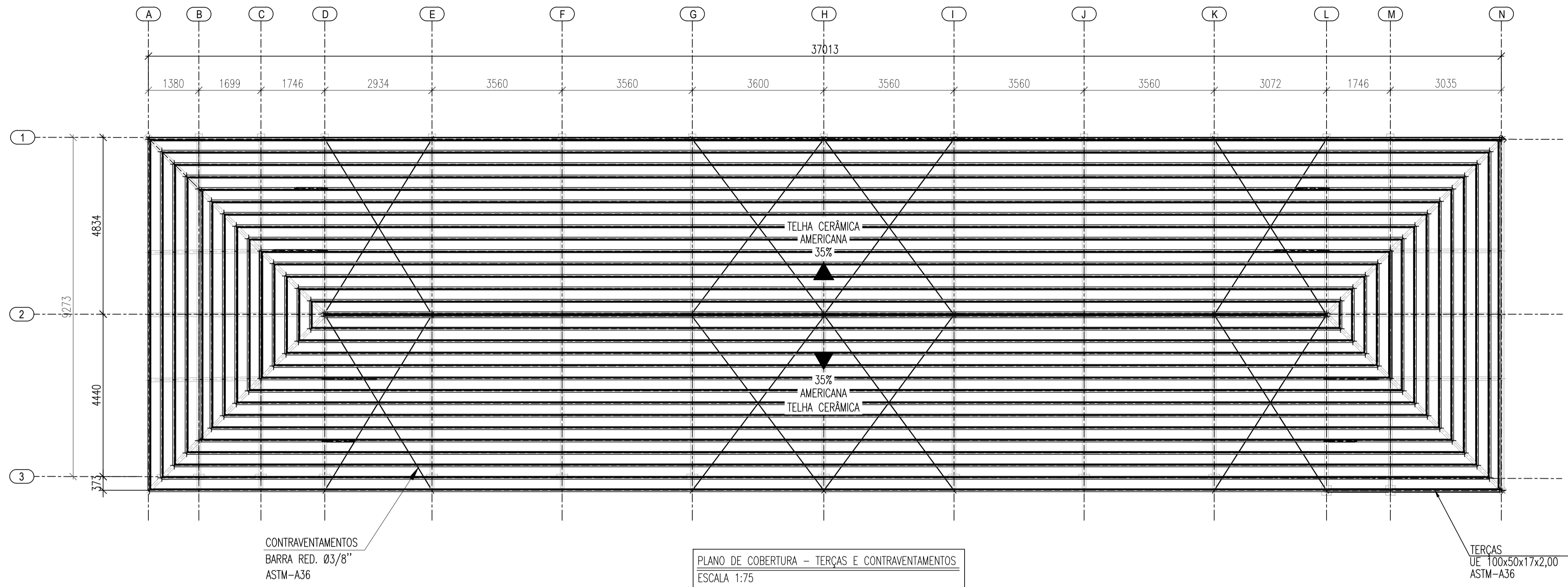
RT DA OBRA:


PROPRIETÁRIO: SECRETARIA DE ESTADO DA EDUCAÇÃO CNPJ: 01.409.705.0001-20
PREPOSTO: SABRINA SILVA VIEIRA VALENTE CPF: 041.530.091-64

PROJETO DE EST. METÁLICA

TIPO DE PROJETO _____
ESTRUTURA METÁLICA - COBERTURA 05 - ETAPA 02:
PLANO DE BASES; DETALHES TÍPICOS.
ASSUNTO: _____

DATA: MAR/2025	ESCALA: INDICADA	REVISÃO: 00	Nº RRT/ART: 01/04
REV. DATA	DESCRIÇÃO	VISTO	
00 03/2025	EMISSÃO INICIAL	JGO	





ESTADO DE GOIÁS
SECRETARIA DE ESTADO DA EDUCAÇÃO
SUPERINTENDÊNCIA DE INFRAESTRUTURA
GERÊNCIA DE PROJETOS E INFRAESTRUTURA

GERÊNCIA DE PROJETOS E INFRAESTRUTURA
APROVADO / /
TECNICO RESPONSÁVEL PELA APROVAÇÃO

CEPI OSMUNDO GONZAGA FILHO

ENDEREÇO
R. T - NOVA VILA, CALDAS NOVAS - GO -75690-000

ÁREA DO TERRENO	ÁREA PERMEAB.	ÁREA EXISTENTE	ÁREA A DEMOLIR	ÁREA A CONSTRUIR	ÁREA TOTAL CONSTRUÇÃO
6255,14 m²	1170,09 m²	3215,93 m²	134,22 m²	581,04 m²	3662,75 m²

Consórcio Diamante Engenharia
AV. BARÃO HOMEM DE MELO, Nº 3080 - NOVA GRANADA
BELO HORIZONTE - MG - CEP: 30.484-080
TEL: (31) 3347-4405 / (31) 3347-7079 / (31) 3571-1920
EMAIL: contato@grupoprojetoenharia.com.br

AUTOR: JULIANA GONÇALVES OLIVEIRA - ENGENHEIRA CIVIL - CREA-MG: 239787/D

RT DA OBRA: _____

PROPRIETÁRIO: SECRETARIA DE ESTADO DA EDUCAÇÃO CNPJ: 01.409.705.0001-20
PREPOSTO: SABRINA SILVA VIEIRA VALENTE CPF: 041.530.091-64

PROJETO DE EST. METÁLICA

TIPO DE PROJETO: _____

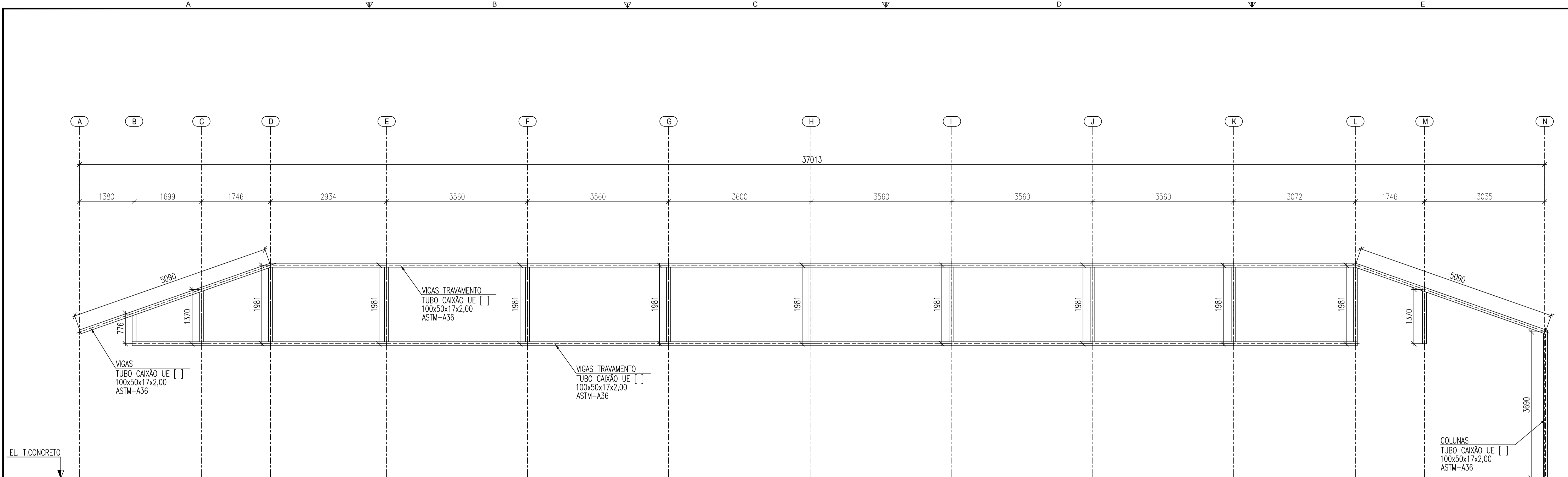
ESTRUTURA METÁLICA - COBERTURA 05 - ETAPA 02:
PLANO DE COBERTURA - TERÇAS E CONTRAVENTAMENTOS; DETALHES TÍPICOS; PLANO DE COBERTURA - VIGAS E MÃO FRANCESAS.

ASSUNTO: _____

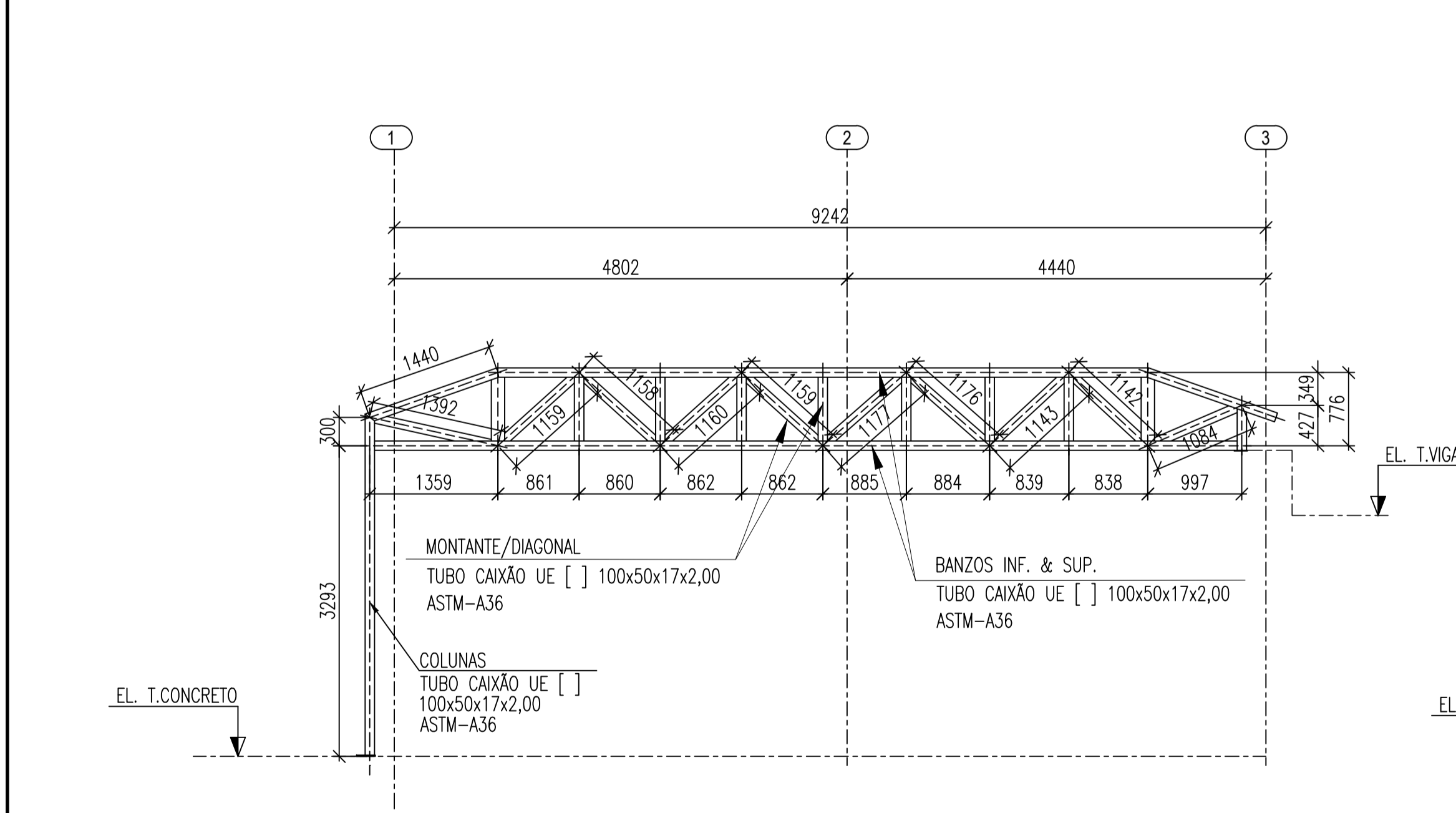
DATA: MAR/2025	ESCALA: INDICADA	REVISÃO: 00	Nº RT/ART: 02/04
--------------------------	----------------------------	-----------------------	----------------------------

REV.	DATA	DESCRIÇÃO	VISTO
00	03/2025	EMISSÃO INICIAL	JGO

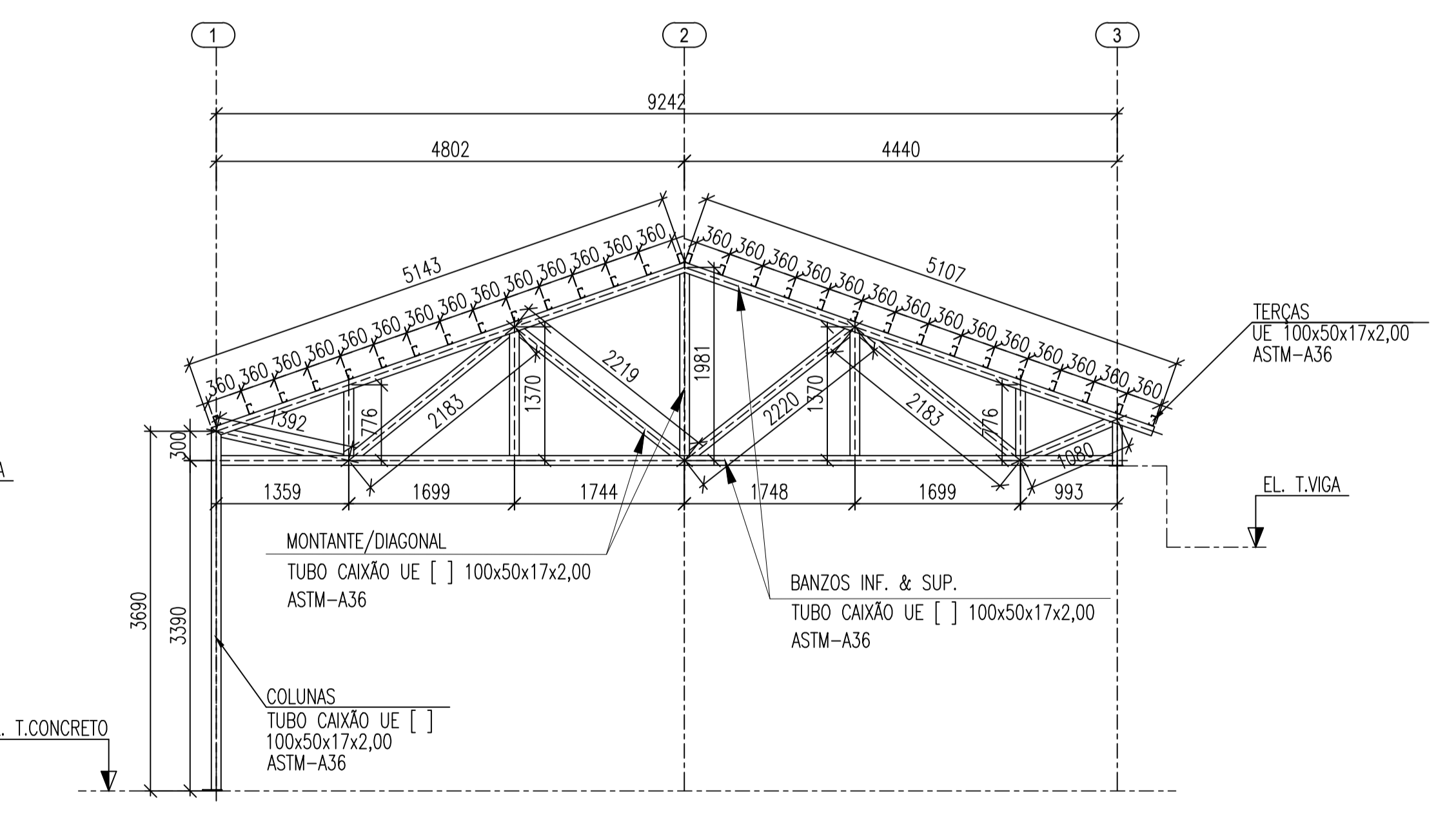
FOLHA: _____



ELEVAÇÃO EIXO 02
ESCALA 1:50



ELEVAÇÃO FILA B
ESCALA 1:50



ELEVAÇÃO FILAS C @ K
ESCALA 1:50

ESTADO DE GOIÁS
SECRETARIA DE ESTADO DA EDUCAÇÃO
SUPERINTENDÊNCIA DE INFRAESTRUTURA
GERÊNCIA DE PROJETOS E INFRAESTRUTURA

GERÊNCIA DE PROJETOS E INFRAESTRUTURA
APROVADO / /
TÉCNICO RESPONSÁVEL PELA APROVAÇÃO

CEPI OSMUNDO GONZAGA FILHO

ENDEREÇO: **R. T - NOVA VILA, CALDAS NOVAS - GO -75690-000**

ÁREA DO TERRENO	ÁREA PERMEAB.	ÁREA EXISTENTE	ÁREA A DEMOLIR	ÁREA A CONSTRUIR	ÁREA TOTAL CONSTRUÇÃO
6255,14 m²	1170,09 m²	3215,93 m²	134,22 m²	581,04 m²	3662,75 m²

Consórcio Diamante Engenharia

AV. BARÃO HOMEM DE MELO, Nº 3080 - NOVA GRANADA
BELO HORIZONTE - MG - CEP: 30.484-080
TEL: (31) 3347-4405 / (31) 3347-7079 / (31) 3571-1920
EMAIL: contato@grupoprojetoenharia.com.br

AUTOR: JULIANA GONÇALVES OLIVEIRA - ENGENHEIRA CIVIL - CREA-MG: 239787/D

RT DA OBRA: _____

PROPRIETÁRIO: SECRETARIA DE ESTADO DA EDUCAÇÃO CNPJ: 01.409.705/0001-20
PREPOSTO: SABRINA SILVA VIEIRA VALENTE CPF: 041.530.091-64

PROJETO DE EST. METÁLICA

TIPO DE PROJETO: _____

ESTRUTURA METÁLICA - COBERTURA 05 - ETAPA 02:
ELEVÇÃO EIXO 02; ELEVÇÃO FILA B; ELEVÇÃO FILAS C @ K;

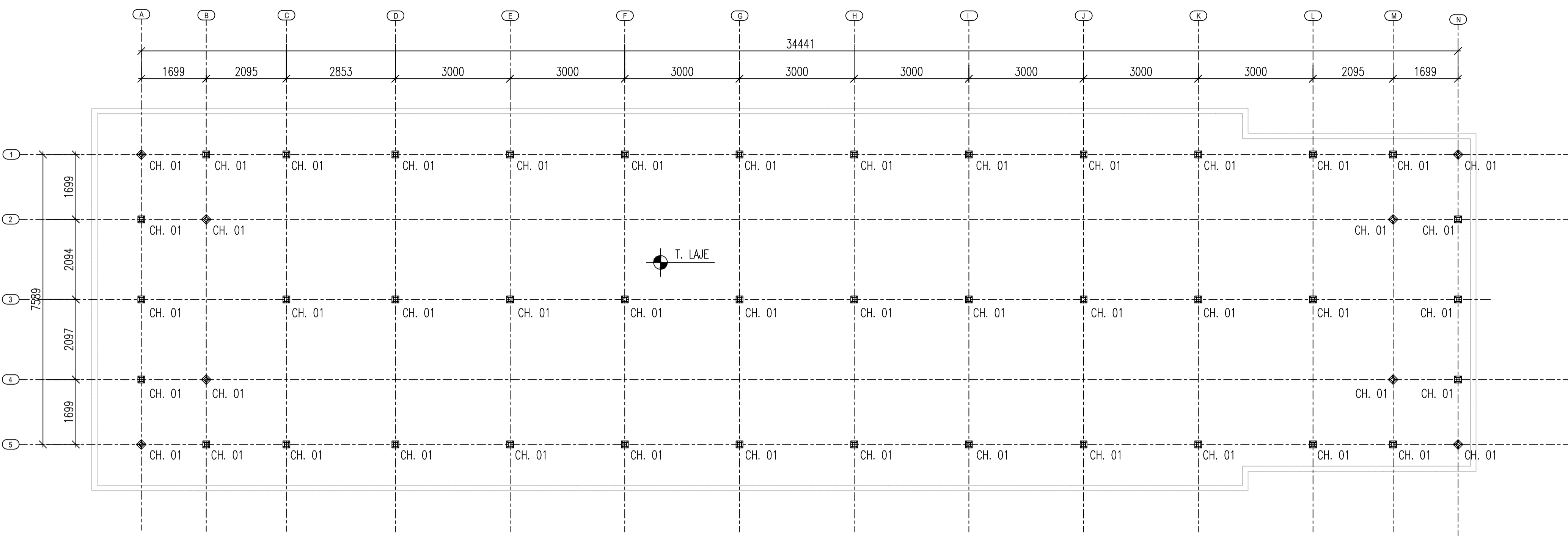
ASSUNTO: _____

DATA: **MAR/2025** ESCALA: **INDICADA** REVISÃO: **00** Nº RRT/ART: _____

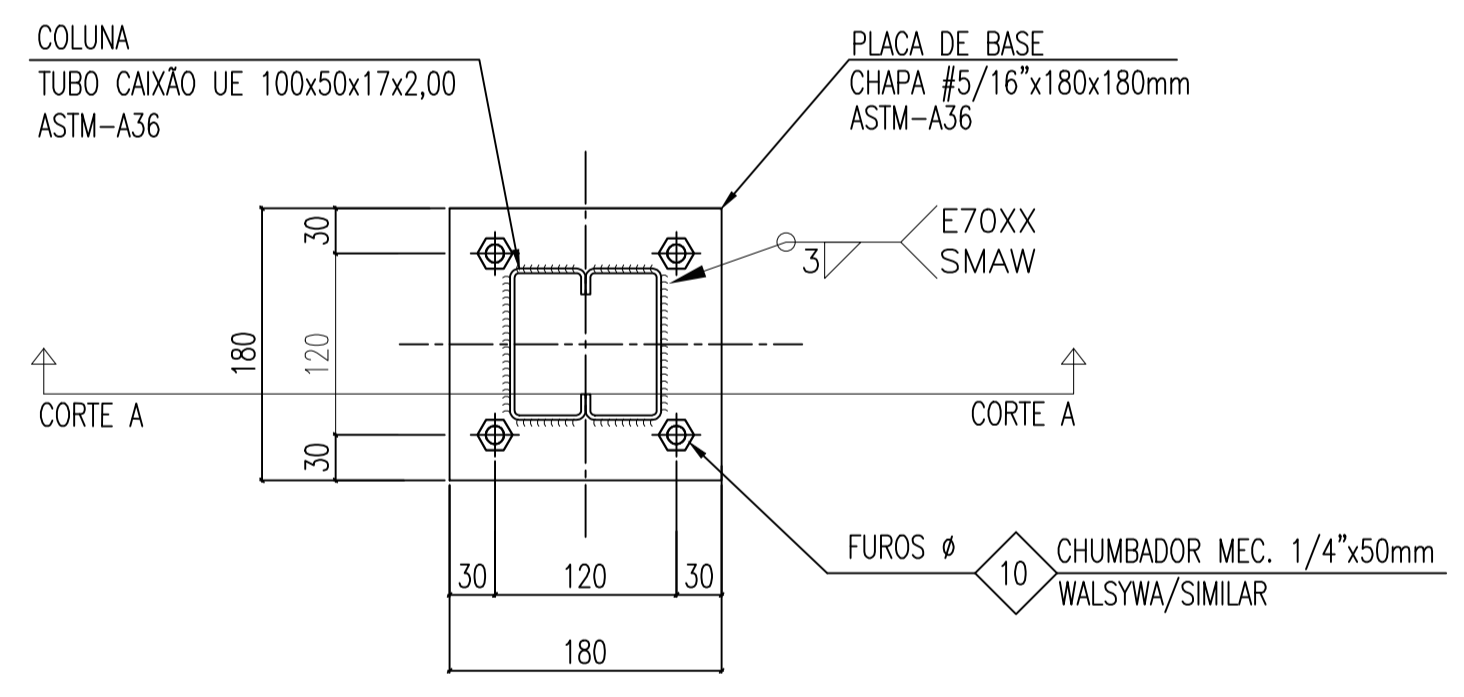
REV.	DATA	DESCRIÇÃO	VISTO
00	03/2025	EMISSÃO INICIAL	JGO

03/04

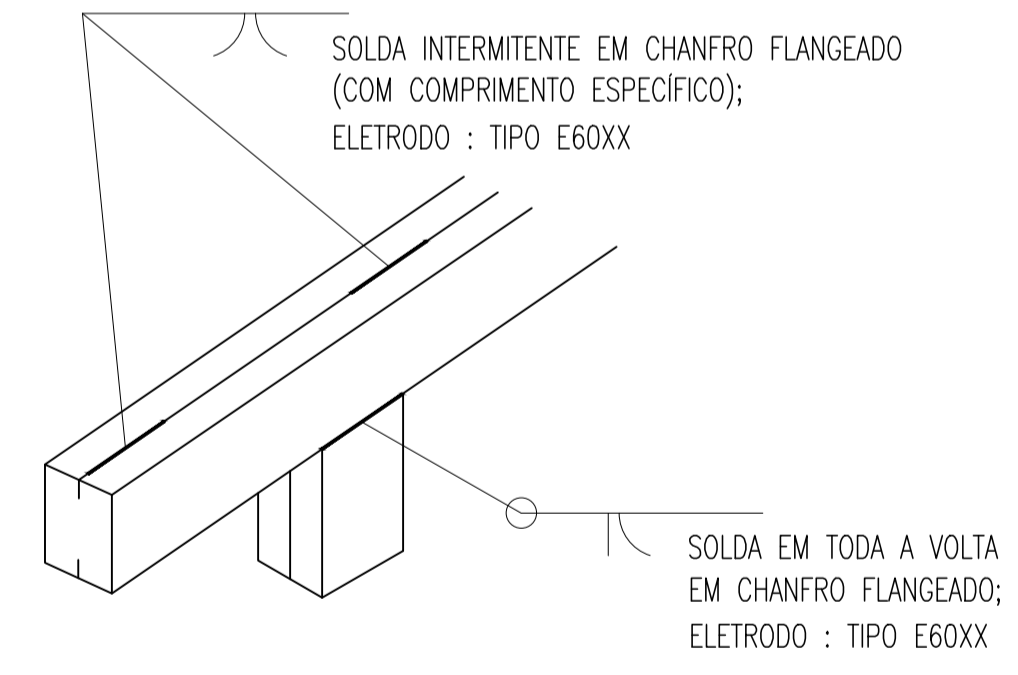
FOLHA: _____



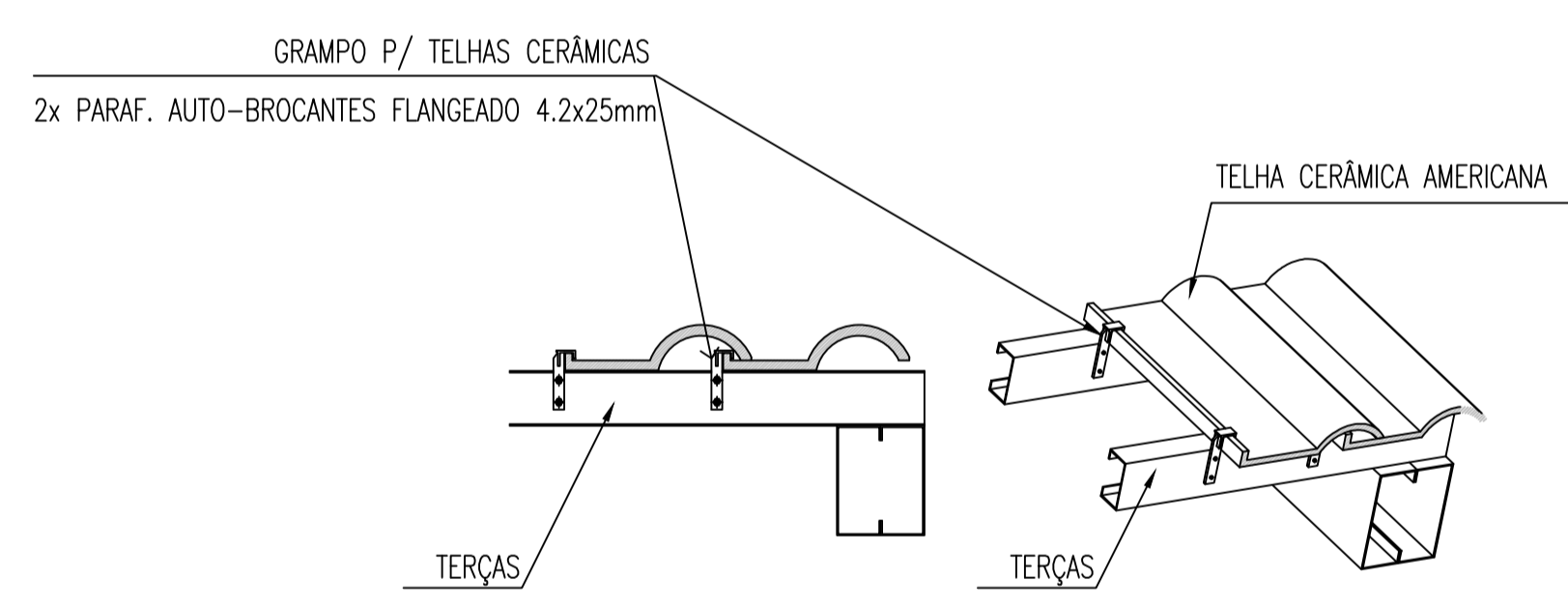
PLANO DE BASES
ESCALA 1:75



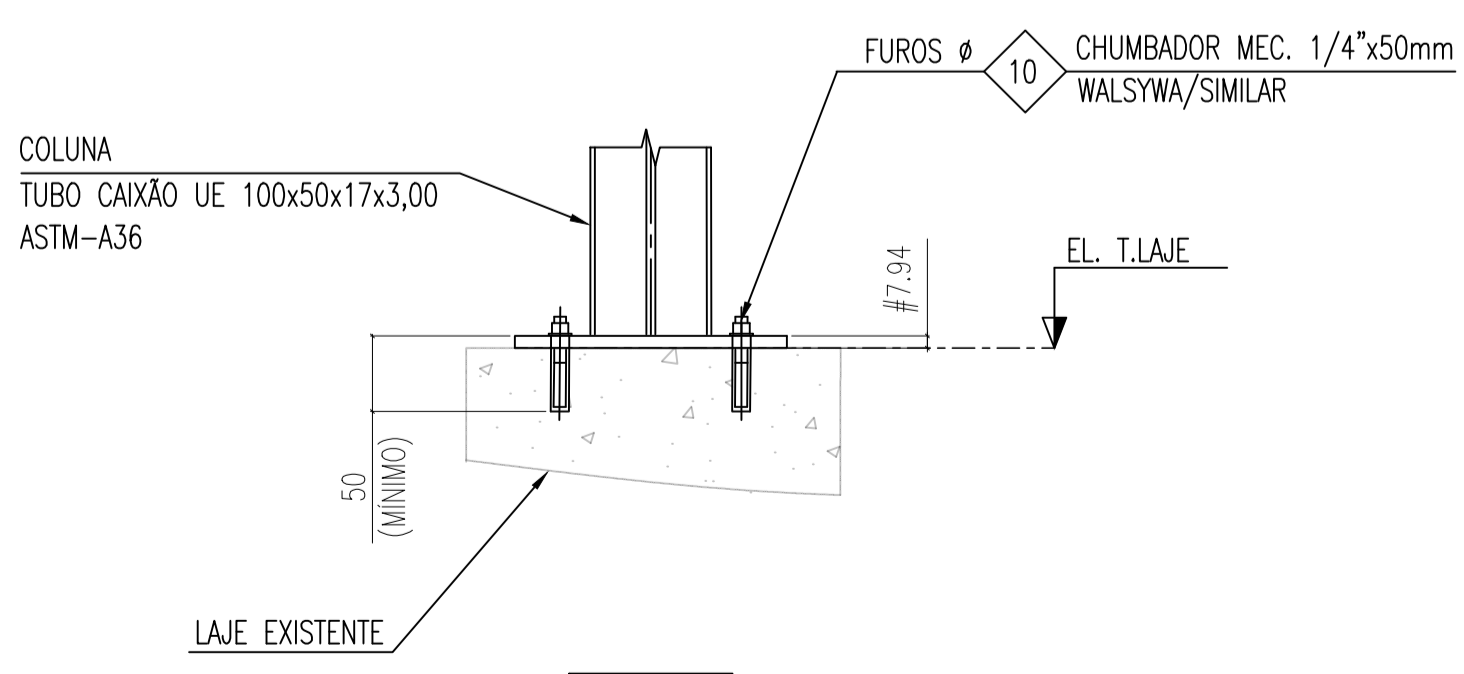
PLACA DE BASE
ESCALA 1:5



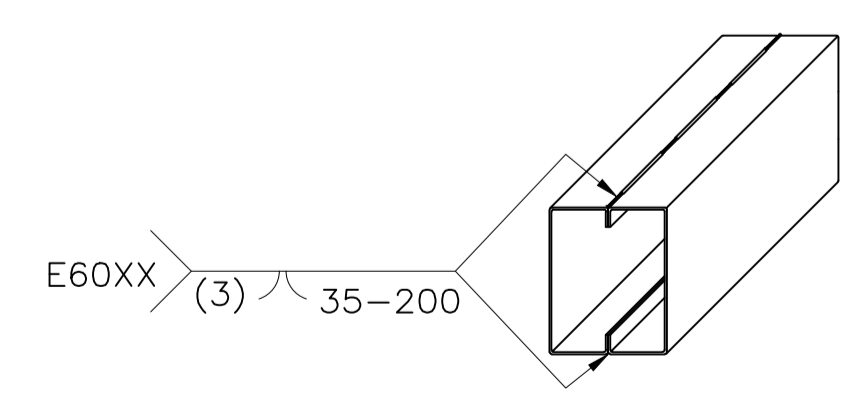
DET. TÍPICO - SOLDA
SEM ESCALA



DET. TIP. - P/ FIXAÇÃO DAS TELHAS
ESCALA 1:5

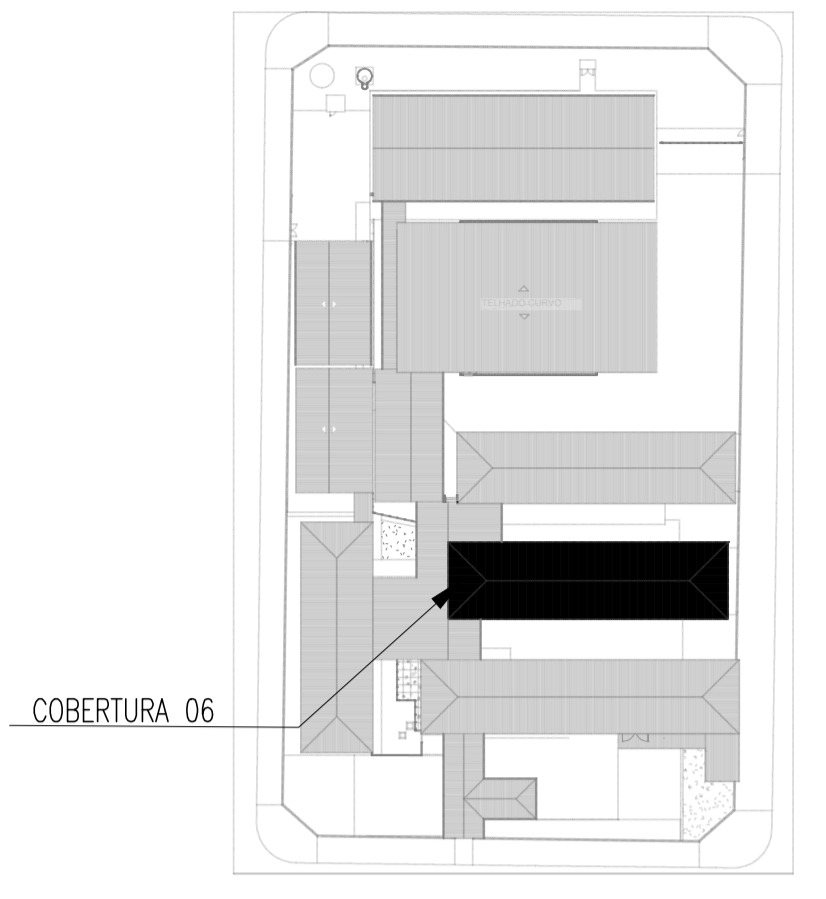


CORTE A-A
ESCALA 1:5



DET. TÍPICO - SOLDA CONTÍNUA ENTRE TERÇA E TESOURA
SEM ESCALA

MAPA CHAVE



- NOTAS:
- 1 - TODAS AS MEDIDAS DEVEM SER VERIFICADAS NO LOCAL. CASO SEJA NECESSÁRIO REALIZAR ALTERAÇÕES, É IMPRESCINDÍVEL ENTRAR EM CONTATO COM O RESPONSÁVEL PELO PROJETO ESTRUTURAL. O RESPONSÁVEL TÉCNICO PELA EXECUÇÃO DA OBRA ESTÁ AUTORIZADO A REALIZAR PEQUENOS AJUSTES PARA CORRIGIR EVENTUAIS INCOMPATIBILIDADES, DESDE QUE RESPEITE AS ORIENTAÇÕES DESCRITAS NESTE PROJETO. ALTERAÇÕES MAIS SIGNIFICATIVAS DEVERÃO SER APROVADAS PREVIAMENTE PELO ENGENHEIRO AUTOR DO PROJETO;
 - 2 - DIMENSÕES EM MILÍMETROS, EXCETO ONDE INDICADO O CONTRÁRIO;
 - 3 - A ELEVAÇÃO É REFERENCIAL;
 - 4 - SOLDAS CONFORME NORMA "AWS", ELETRODO E70XX (QUANDO NÃO INDICADO);
 - 5 - MATERIAIS QUANDO NÃO INDICADO:
 - AÇO PARA USO GERAL, REFERENTE A CHAPAS E PERFIS SOLDADOS: ASTM A36;
 - AÇO PARA PERFIL CAIXÃO UE [] : ASTM A36/SAE1020 Fy 250Mpa (AÇO CONFORMADO A FRIO);
 - AÇO PARA TERÇAS UE: ASTM A36/SAE1020 Fy 250Mpa (AÇO CONFORMADO A FRIO);
 - 6 - A ESTRUTURA METÁLICA DEVERÁ SER MONTADA E INSTALADA SOMENTE SOBRE ELEMENTOS ESTRUTURAIS DE CONCRETO ARMADO CONVENCIONAL - VIGAS, PILARES E EM NENHUMA HIPÓTESE SOBRE ALVENARIA.
 - 7 - TODA VIGA METÁLICA TERÁ UMA TAMPA SOLDADA EM SUAS EXTREMIDADES
 - 8 - TODAS AS TELHAS QUE SE PROJETAREM TOTALMENTE OU PARCIALMENTE SOBRE O BEIRAL DEVERÃO SER FIXADAS NAS RIPAS COM GRAMPO GFIX OU SIMILAR;
 - 9 - ESTE PROJETO DE ESTRUTURAS METÁLICAS FOI DIMENSIONADO E DETALHADO PARA GALGA MÉDIA DE 360mm. CABE AO EXECUTOR OBSERVAR A DISTÂNCIA PREVISTA PARA A GALGA NO MANUAL TÉCNICO DO FABRICANTE DA TELHA DE COBERTURA ESCOLHIDA;
 - 10 - O CONCRETO DEVERÁ POSSUIR RESISTÊNCIA MÍNIMA DE fck > 250 Kgf/cm.



ESTADO DE GOIÁS
SECRETARIA DE ESTADO DA EDUCAÇÃO
SUPERINTENDÊNCIA DE INFRAESTRUTURA
GERÊNCIA DE PROJETOS E INFRAESTRUTURA

GERÊNCIA DE PROJETOS E INFRAESTRUTURA
APROVADO _____
TÉCNICO RESPONSÁVEL PELA APROVAÇÃO

CEPI OSMUNDO GONZAGA FILHO

ENDEREÇO
R. T - NOVA VILA, CALDAS NOVAS - GO -75690-000

ÁREA DO TERRENO	ÁREA PERMEAB.	ÁREA EXISTENTE	ÁREA A DEMOLIR	ÁREA A CONSTRUIR	ÁREA TOTAL CONSTRUÇÃO
6255,14 m²	1170,09 m²	3215,93 m²	134,22 m²	581,04 m²	3662,75 m²



CONSÓRCIO DIAMANTE ENGENHARIA
AV. BARÃO HOMEM DE MELO, Nº 3080 - NOVA GRANADA
BELO HORIZONTE - MG - CEP: 30.484-080
TEL: (31) 3347-4405 / (31) 3347-7079 / (31) 3571-1920
EMAIL: contato@grupoprojetoenharia.com.br

AUTOR: JULIANA GONÇALVES OLIVEIRA - ENGENHEIRA CIVIL - CREA-MG: 239787/D

RT DA OBRA:

PROPRIETÁRIO: SECRETARIA DE ESTADO DA EDUCAÇÃO CNPJ: 01.409.705.0001-20
PREPOSTO: SABRINA SILVA VIEIRA VALENTE CPF: 041.530.091-64

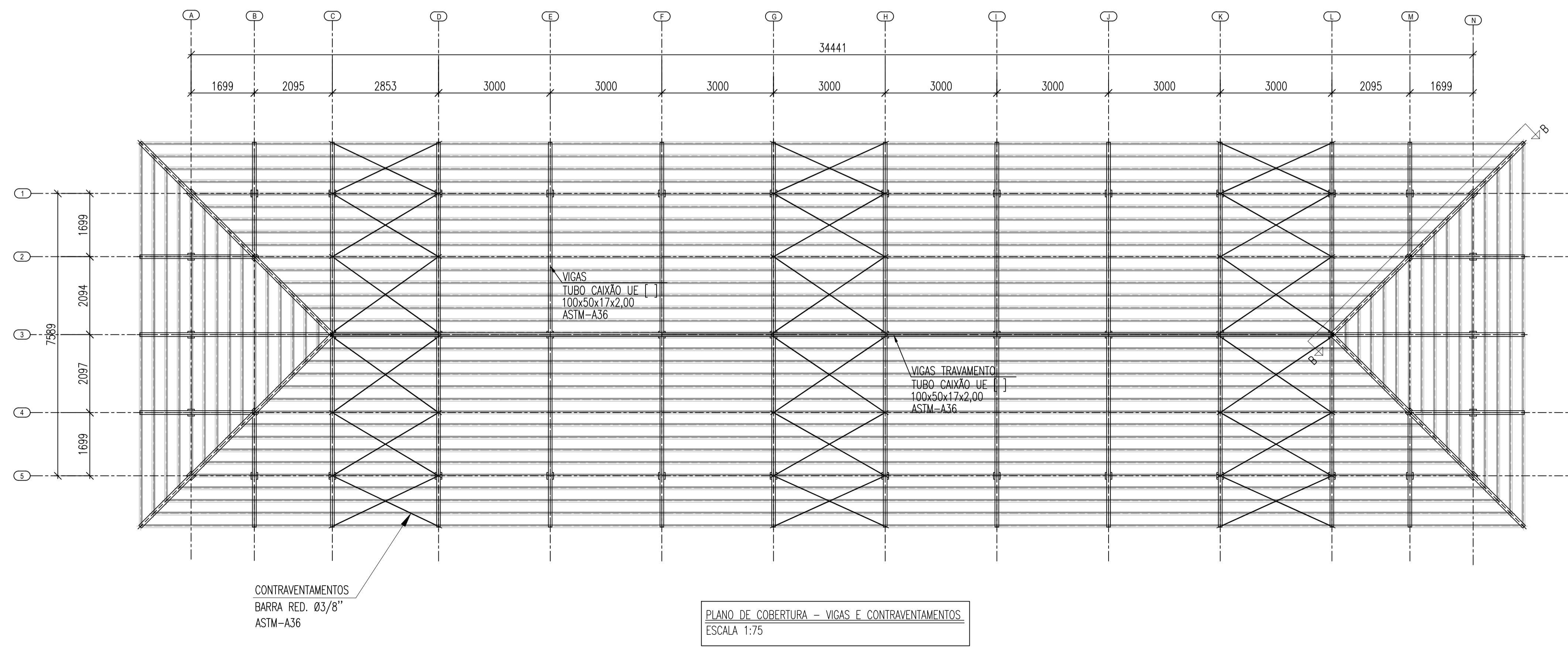
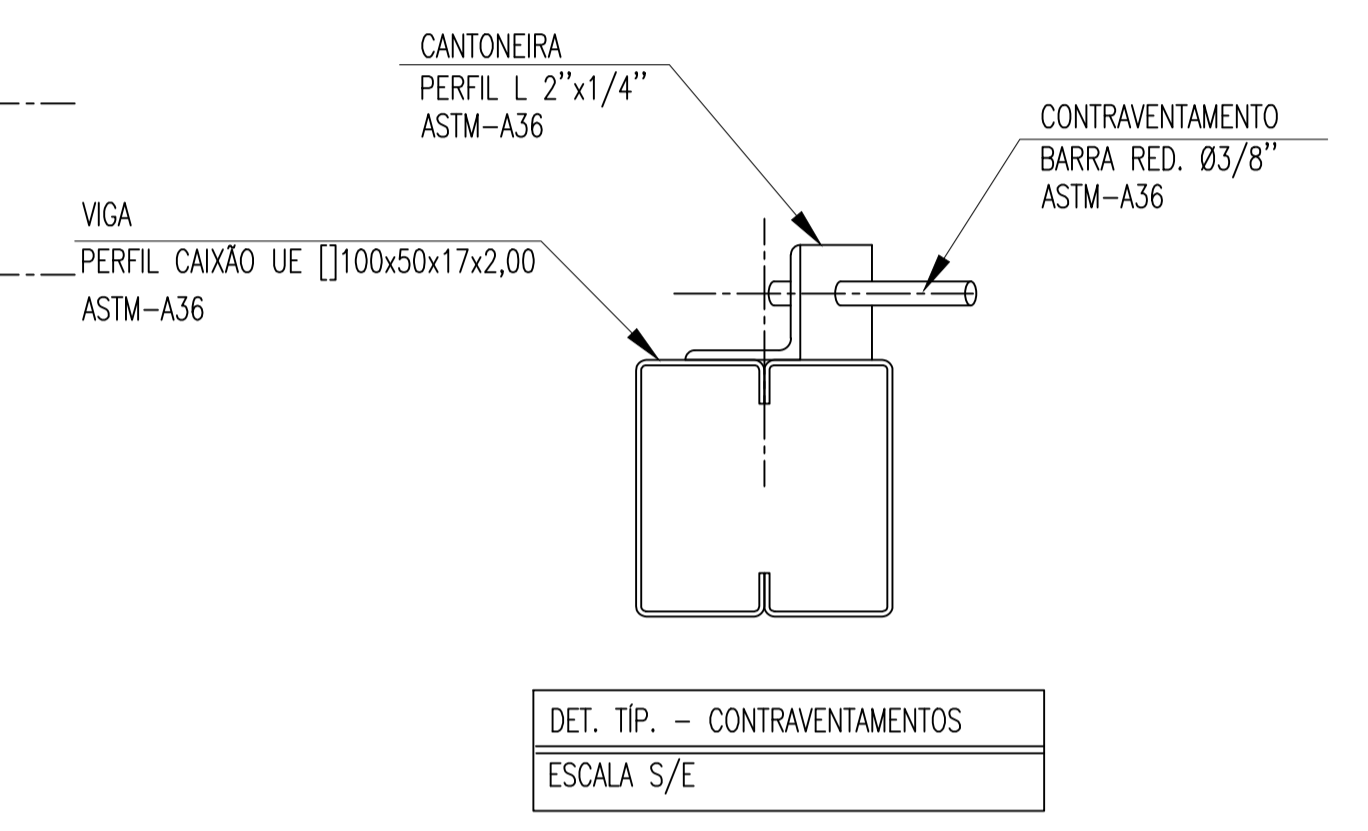
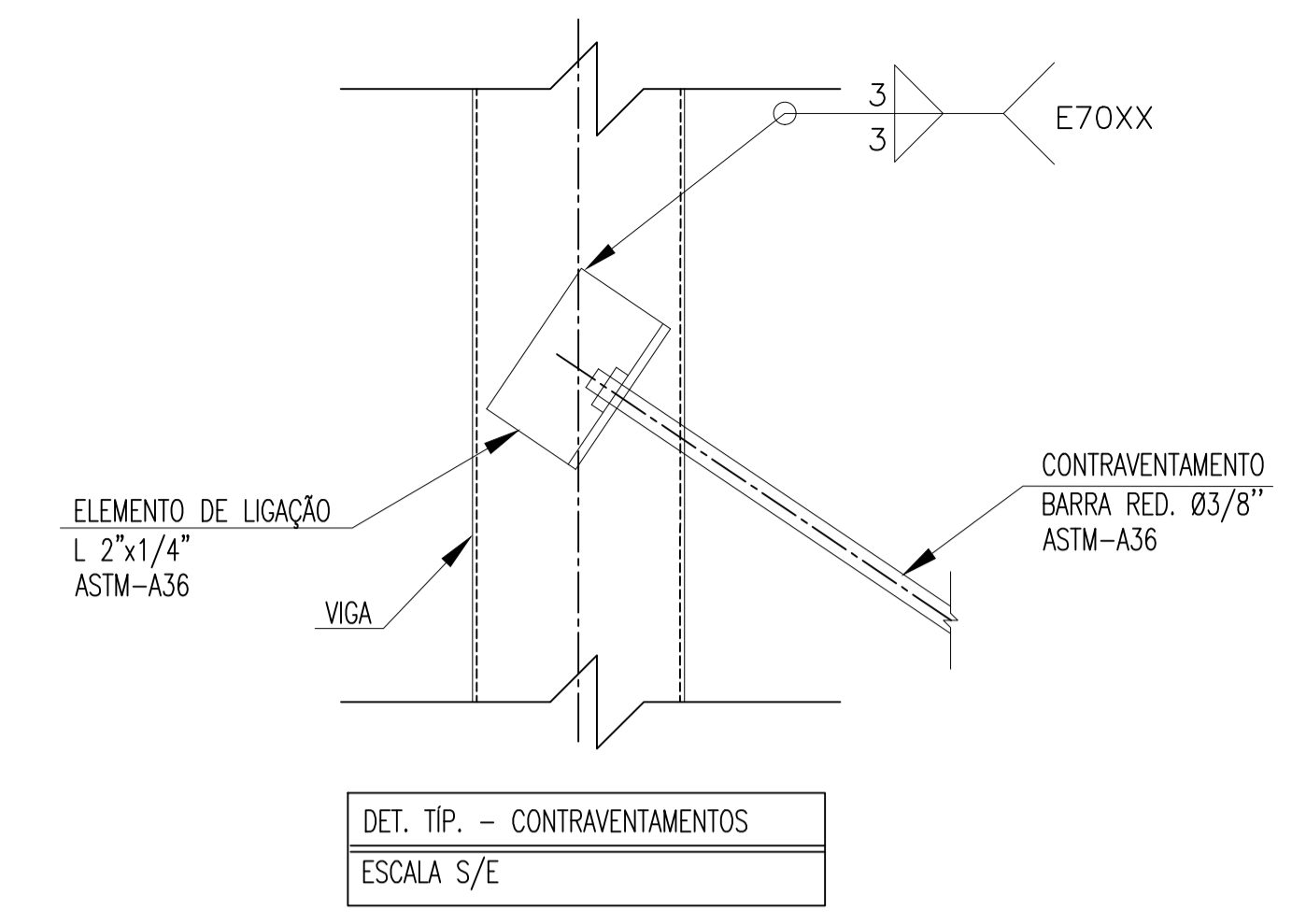
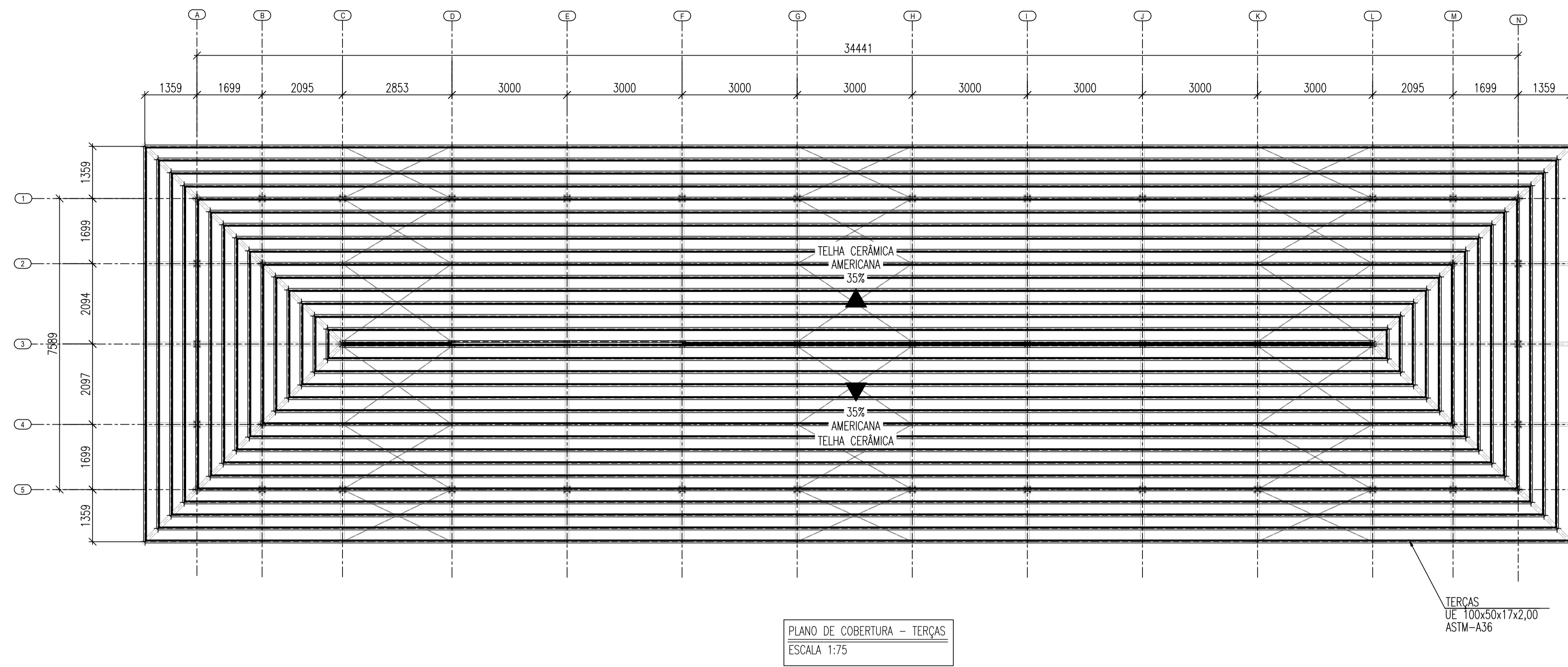
PROJETO DE EST. METÁLICA

TIPO DE PROJETO
ESTRUTURA METÁLICA - COBERTURA 06 - ETAPA 03:
PLANO DE BASES; DETALHES TÍPICOS;

ASSUNTO:

DATA: MAR/2025	ESCALA: INDICADA	REVISÃO: 00	Nº RRT/ART:
REV. DATA	DESCRIÇÃO	VISTO	
00 03/2025	EMISSÃO INICIAL	JGO	

01/03



ESTADO DE GOIÁS
SECRETARIA DE ESTADO DA EDUCAÇÃO
SUPERINTENDÊNCIA DE INFRAESTRUTURA
GERÊNCIA DE PROJETOS E INFRAESTRUTURA

GERÊNCIA DE PROJETOS E INFRAESTRUTURA
APROVADO / /
TECNICO RESPONSÁVEL PELA APROVAÇÃO

CEPI OSMUNDO GONZAGA FILHO

ENDEREÇO
R. T - NOVA VILA, CALDAS NOVAS - GO - 75690-000

ÁREA DO TERRENO	ÁREA PERMEAB.	ÁREA EXISTENTE	ÁREA A DEMOLIR	ÁREA A CONSTRUIR	ÁREA TOTAL CONSTRUÇÃO
6255,14 m²	1170,09 m²	3215,93 m²	134,22 m²	581,04 m²	3662,75 m²

Consórcio Diamante Engenharia

AV. BARÃO HOMEM DE MELLO, Nº 3080 - NOVA GRANADA
BELO HORIZONTE - MG - CEP: 30.484-080
TEL: (31) 3347-4405 / (31) 3347-7079 / (31) 3571-1920
EMAIL: contato@grupoprojetoenharia.com.br

AUTOR: JULIANA GONÇALVES OLIVEIRA - ENGENHEIRA CIVIL - CREA-MG: 239787/D

RT DA OBRA:

PROPRIETÁRIO: SECRETARIA DE ESTADO DA EDUCAÇÃO CNPJ: 01.409.705.0001-20
PREPOSTO: SABRINA SILVA VIEIRA VALENTE CPF: 041.530.091-64

PROJETO DE EST. METÁLICA

TIPO DE PROJETO

ESTRUTURA METÁLICA - COBERTURA 06 - ETAPA 03:
PLANO DE COBERTURA - TERÇAS; DETALHES TÍPICOS; PLANO DE COBERTURA - VIGAS E CONTRAVENTAMENTOS;

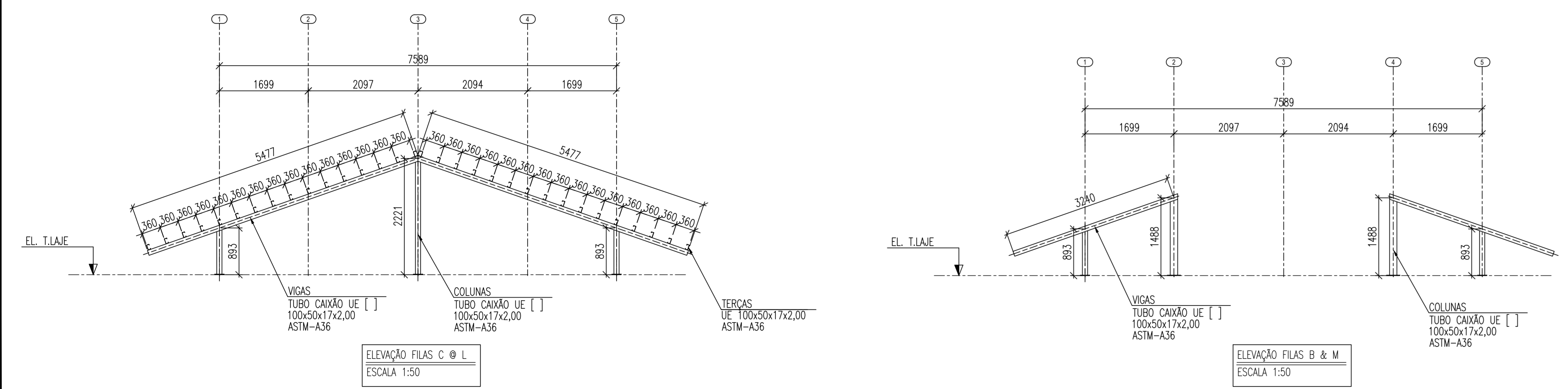
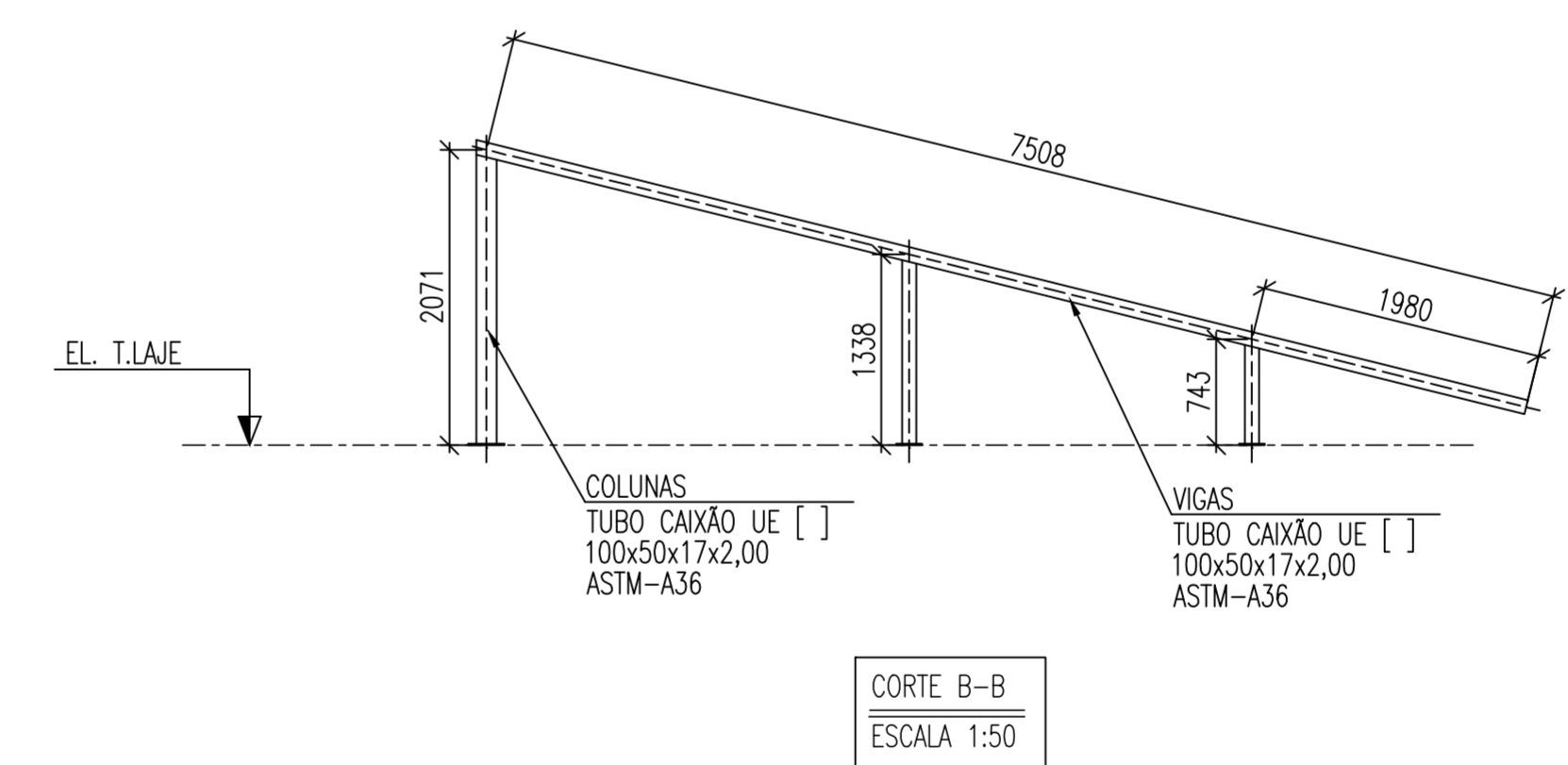
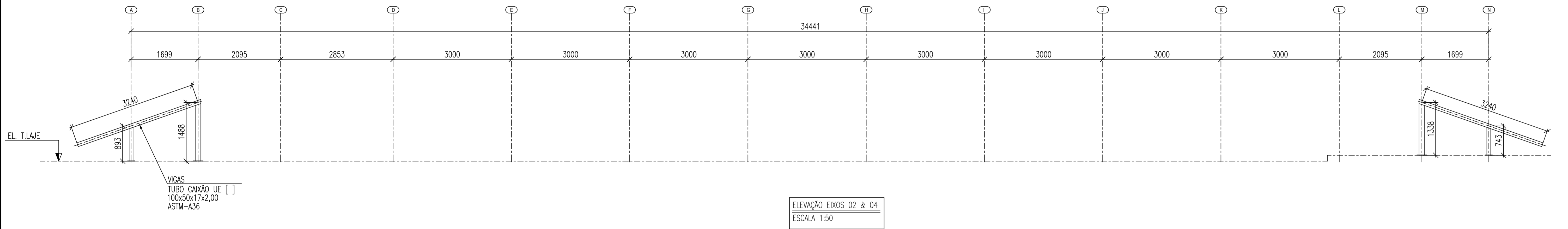
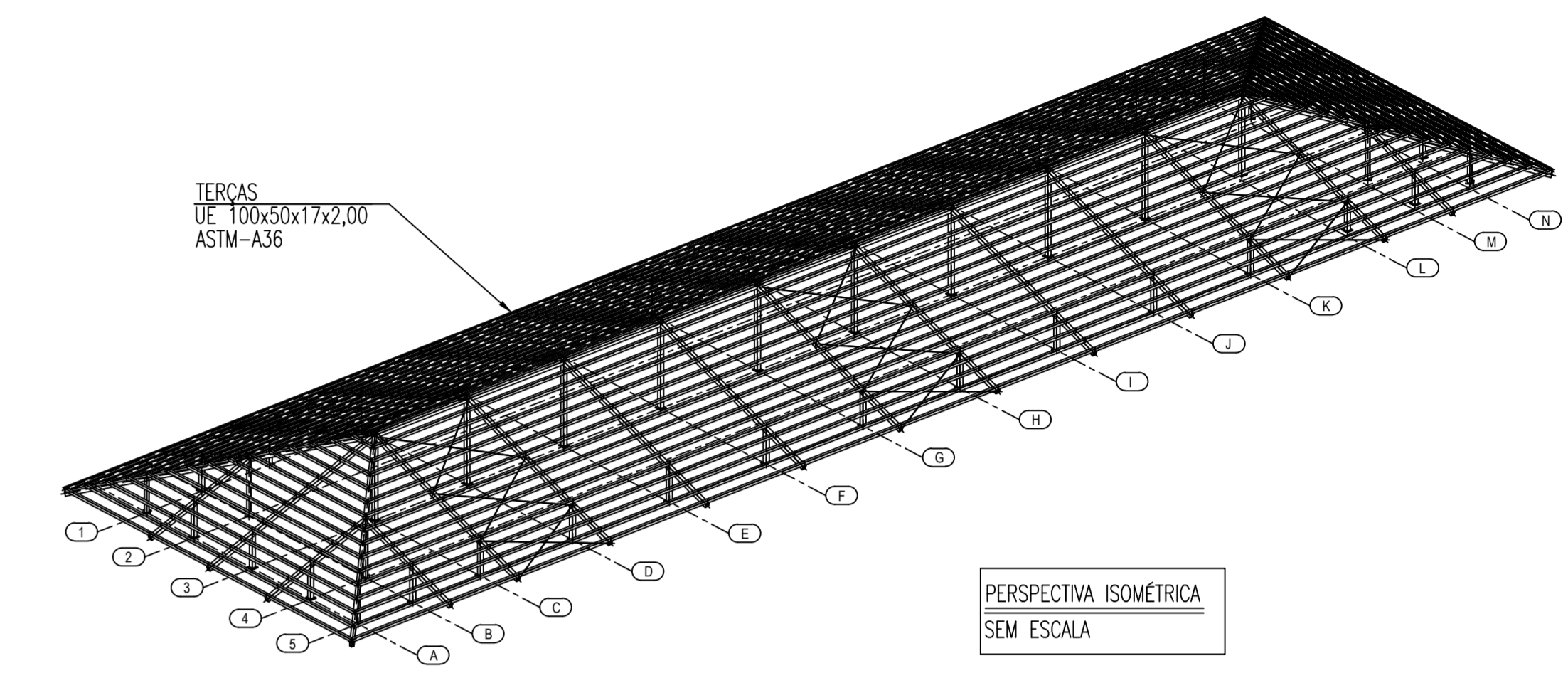
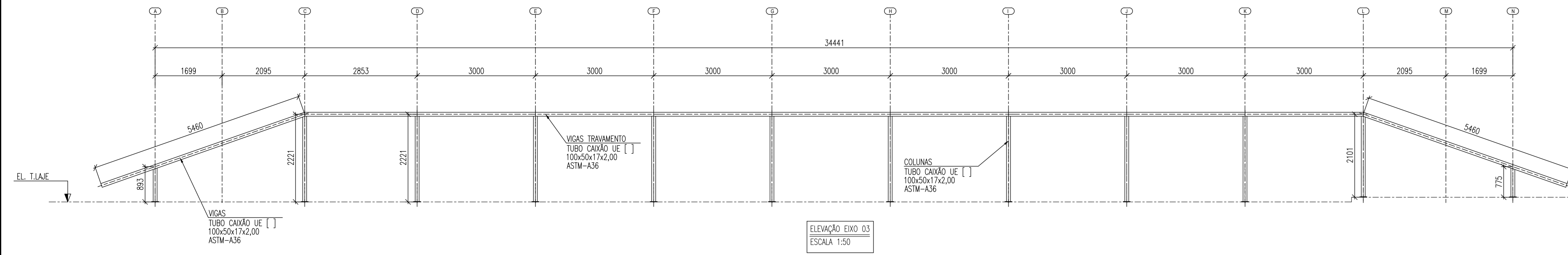
ASSUNTO:

DATA: MAR/2025 ESCALA: INDICADA REVISÃO: 00 Nº RRT/ART:

REV.	DATA	DESCRIÇÃO	VISTO
00	03/2025	EMISSÃO INICIAL	JGO

02/03

FOLHA:



LISTA DE MATERIAL - COBERTURA 06						
ITEM	DENOMINAÇÃO	PERFIL	MATERIAL	QUANTIDADE	SUPERFÍCIE	PESO
				(m)	(m²)	(Kg)
1	COLUNAS & VIGAS	CAIXÃO DUPLO UE 100x50x17x2,00	ASTM-A36/SAE 1020	191,80	77,10	1329,37
2	TERÇAS	UE 100x50x17x2,00		841,71	374,96	2916,89
3	CONTRAVENTAMENTOS	BARRA RED. Ø3/8"		ASTM-A36	86,63	2,59
				454,65	429,47	4.294,77
4	PLACA DE BASE	CH. #5/16"x180x180mm	ASTM-A36	48	1,56	96,93
5	CHUMBADOR MECÂNICO	CHUMBADOR MEC. 1/4"x50mm	WALSYWA/SIMILAR	192	-	-
6	MISCELÂNIAS	CH. DE FIXAÇÃO & LIGAÇÃO	ASTM-A36	-	-	429,48
				Sub Total	1,56	526,41
				Total	456,21	4.821,18
				Área da Estrutura Total (m²) 409,14		

ESTADO DE GOIÁS
SECRETARIA DE ESTADO DA EDUCAÇÃO
SUPERINTENDÊNCIA DE INFRAESTRUTURA
GERÊNCIA DE PROJETOS E INFRAESTRUTURA

GERÊNCIA DE PROJETOS E INFRAESTRUTURA
APROVADO _____
TÉCNICO RESPONSÁVEL PELA APROVAÇÃO _____

CEPI OSMUNDO GONZAGA FILHO

ENDEREGO: R. T - NOVA VILA, CALDAS NOVAS - GO - 75690-000

ÁREA DO TERRENO	ÁREA PERMEAB.	ÁREA EXISTENTE	ÁREA A DEMOLIR	ÁREA A CONSTRUIR	ÁREA TOTAL CONSTRUÇÃO
6255,14 m²	1170,09 m²	3215,93 m²	134,22 m²	581,04 m²	3662,75 m²

CONSORCIO DIAMANTE ENGENHARIA
AV. BARÃO HOHMEN D E MELO, Nº 3288 - NOVA GRANADA
BELO HORIZONTE - MG - CEP: 30.494-080
TEL: (31) 3347-4860 / (31) 3347-7070 / (31) 3511-1902
EMAIL: contato@grupoprotetengenharia.com.br

AUTOR: JULIANA GONÇALVES OLIVEIRA - ENGENHEIRA CIVIL - CREA-MG: 239787/D

R/T DA OBRA: _____

PROPRIETÁRIO: SECRETARIA DE ESTADO DA EDUCAÇÃO CNPJ: 01.409.755.0001-20
PREPOSTO: SABRINA SILVA VIEIRA VALENTE CPF: 041.930.091-64

PROJETO DE EST. METÁLICA

TIPO DE PROJETO: _____

ESTRUTURA METÁLICA - COBERTURA 06 - ETAPA 03
ELEVÇÕES, PERSPECTIVA ISOMÉTRICA, LISTA DE MATERIAS.

ASSUNTO: _____

DATA: MAR/2025 ESCALA: INDICADA REVISÃO: 00 Nº PARTIART: _____

REV.	DATA	DESCRIÇÃO	VISTO
00	03/2025	EMISSÃO INICIAL	JGO

03/03

FOLHA: _____